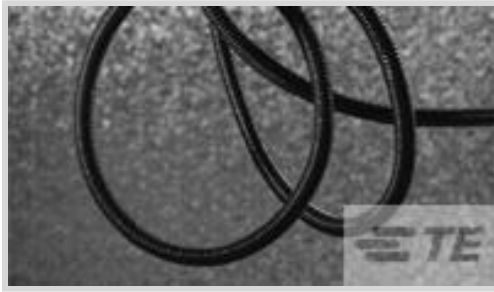




线路保护与管理 > 旋绕套管



主要产品材料: 交联含氟聚合物, 交联含氟聚合物

流体阻力类型: 化学制品/溶剂, 喷气燃料, 柴油, 水, 润滑油, 液压油, 解冻液

工组温度范围: -55 – 200 °C

产品特性

主体特性

主要产品材料

交联含氟聚合物, 交联含氟聚合物

尺寸

内径范围

12.3 mm[.485 in]

使用环境

高温兼容

是

流体阻力类型

化学制品/溶剂, 喷气燃料, 柴油, 水, 润滑油, 液压油, 解冻液

工组温度范围

-55 – 200 °C

操作/应用

零排放

是

包装特性

封装方法

线轴, 线轴

产品合规性

[如需合规文档, 请访问 TE 官网产品页面。>](#)

欧盟RoHS指令2011/65/EU

符合

欧盟ELV指令2000/53/EC

符合

中国电器电子产品有害物质限制使用管理办法 (China RoHS 2, 工业和信息化部携七部委2016年第32号令)

没有超出阈值的受限材料

欧盟REACH法规(EC) No. 1907/2006

欧洲化学品管理局最新发布的SVHC候选清单: 2024年1月 (240)

SVHC候选清单的声明更新至: 2023年6月
(235)
不含REACH SVHC

卤素含量

超出范围 - 不受卤素要求的限制

焊接工艺能力

不适合采用焊接工艺

产品合规免责声明

此信息基于对供应商的合理调查以及TE对供应商提供的信息的现有认知。此信息可能发生变化。经TE确认符合欧盟RoHS的产品编号，产品均质材料中铅、六价铬、汞、PBB、PBDE、DEHP、BBP、DBP和DIBP的最大浓度不超过0.1%，镉的最大浓度不超过0.01%或符合指令2011/65/EU(RoHS2)及其修订指令规定的豁免。根据2011/65/EU指令要求电子电气产品需要进行CE标识。元器件产品通常无需进行CE标识。经TE确认符合欧盟ELV指令的产品编号，产品均质材料中，铅、六价铬和汞的最大浓度不超过0.1%，镉的最大浓度不超过0.01%（按重量计算），或符合指令2000/53/EC(ELV)附录中规定的豁免。关于欧盟REACH法规，TE目前提供的此产品编号的物品中高度关注物质（SVHC）的信息是基于欧洲化学品管理局（ECHA）最新发布的“物品中物质的要求指南”，链接如下：<https://echa.europa.eu/guidance-documents/guidance-on-reach>

配套部件



TE 产品编号 931156-000
S1125-KIT-4



TE 产品编号 878462-000
S1125-KIT-1

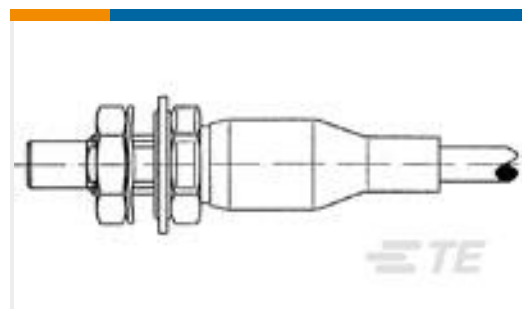


TE 产品编号 657863-000
S1125-KIT-8



TE 产品编号 583393-000
S1125-KIT-5

客户还购买了



TE 产品编号400675-000
DK-3716-E222-CP



TE 产品编号3679754004
HCTE-1000-0-SP



TE 产品编号1618474004
HCTE-0625-0-SP



TE 产品编号6790994004
HCTE-0187-0-SP



TE 产品编号5172334004
HCTE-0281-0-SP



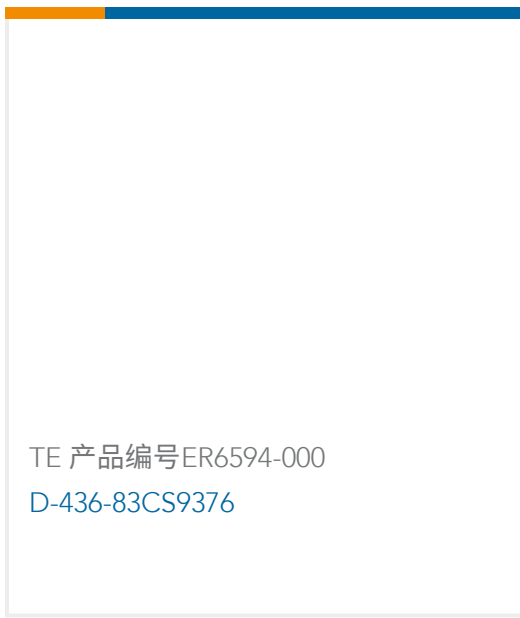
TE 产品编号134462-1
TERM, RING, STRAT, HR, SOLIS, 2, M6 (1/4)



TE 产品编号150453
TERM, RT, STRAT, SOLIS, HR, 2, M8(5/16)



TE 产品编号901562-000
B-013-12CS2689



文档

产品图纸

[HCTE-0500-0-SP](#)

英文版本

数据表/目录页

[1654025_Sec3_HCTE](#)

英文版本

[Harness Repair Products Quick Reference Guide](#)

英文版本

产品规格

[Helical Convolex Tubing HCTE Ethylene Tetrafluoroethylene, Modified, Radiation-Crosslinked](#)

英文版本