

66361-2 ✓ 有效

AMP | AMP Type III+

TE 内部编号 66361-2

Pin Contact, Tin, Size 16 Contact Size, 18 – 14 AWG Wire Size, .8 – 2 mm² Wire Size, Crimp, Brass, Power & Signal, AMP Type III+

[在 TE 官网查看>](#)



连接器 > 端子 > 连接器端子



端子类型: **插针**

产品端接到: **线缆**

端子接触部电镀材料: **锡**

线径: **.8 – 2 mm²**

产品特性

接触件特性

端子大小	尺寸 16
端子类型	插针
端子接触部电镀材料	锡
端子额定电流 (最大值)	13 A
壳体内部的端子定位力	带有
接合插针直径	1.57 mm[.062 in]
端子基材	黄铜
端子接合区域电镀材料厚度	2.54 μm[100 μin]
端子接触部电镀材料表面涂层	亮光
导线端子端接区域电镀厚度	2.54 μm[100 μin]
导线端子端接区域电镀材料	锡铅
导线端子端接区域电镀材料表面涂层	哑光
端子方向	直式
端子底板材料	镍
端子底板材料厚度	1.27 μm[50 μin]

端接特性

产品端接到	线缆
-------	----

线缆端接方法	压接
--------	----

机械附件

带导线绝缘	带有
-------	----

尺寸

线径	.8 – 2 mm ²
----	------------------------

兼容的绝缘直径范围	2.03 – 2.54 mm [.08 – .1 in]
-----------	------------------------------

使用环境

工作温度范围	-55 – 150 °C [-67 – 302 °F]
--------	-----------------------------

操作/应用

电路应用	电源和信号
------	-------

包装特性

封装数量	1000
------	------

封装方法	Carton
------	--------

产品合规性

如需合规文档，请访问 [TE 官网产品页面](#)。>

欧盟RoHS指令2011/65/EU	不符合
--------------------	-----

欧盟ELV指令2000/53/EC	符合且适用豁免
-------------------	---------

中国电器电子产品有害物质限制使用管理办法（China RoHS 2，工业和信息化部携七部委2016年第32号令	受限材料超出阈值
---	----------

欧盟REACH法规(EC) No. 1907/2006	<p>欧洲化学品管理局最新发布的SVHC候选清单: 2024年1月 (240)</p> <p>SVHC候选清单的声明更新至: 2024年1月 (240)</p> <p>超过限值的SVHC:</p> <p>Pb (13% in Component Part)</p> <p>物品安全使用说明: 使用本产品时不要进食、饮水或吸烟。作业后彻底清洗。如果可能，请回收再利用，如需废弃处置，请遵守当地有关法规。</p>
-----------------------------	--

卤素含量	低卤素 - 每种均质材料的 Br、Cl、F、I < 900 ppm。也不含 BFR/CFR/PVC
------	---

焊接工艺能力	不适合采用焊接工艺
--------	-----------

产品合规免责声明

此信息基于对供应商的合理调查以及TE对供应商提供的信息的现有认知。此信息可能发生变化。经TE确认符合欧盟RoHS的产品编号，产品均质材料中铅、六价铬、汞、PBB、PBDE、DEHP、BBP、DBP和DIBP的最大浓度不超过0.1%，镉的最大浓度不超过0.01%或符合指令2011/65/EU(RoHS2)及其修订指令规定的豁免。根据2011/65/EU指令要求电子电气产品需要进

行 CE 标识。元器件产品通常无需进行 CE 标识。经 TE 确认符合欧盟 ELV 指令的产品编号，产品均质材料中，铅、六价铬和汞的最大浓度不超过 0.1%，镉的最大浓度不超过 0.01%（按重量计算），或符合指令 2000/53/EC (ELV) 附录中规定的豁免。关于欧盟 REACH 法规，TE 目前提供的此产品编号的物品中高度关注物质（SVHC）的信息是基于欧洲化学品管理局（ECHA）最新发布的“物品中物质的要求指南”，链接如下：<https://echa.europa.eu/guidance-documents/guidance-on-reach>

配套部件



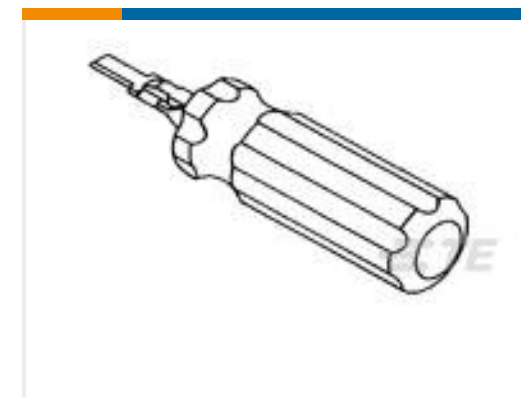
TE 产品编号 91519-1
CCII TYPE III+ PIN SKT 18-14 ASSY



TE 产品编号 200893-2
INSERTION TOOL CONT



TE 产品编号 539972-1
EXTRACTION TOOL



TE 产品编号 1-305183-1
EXTRACT TOOL MATE-N-LOK P

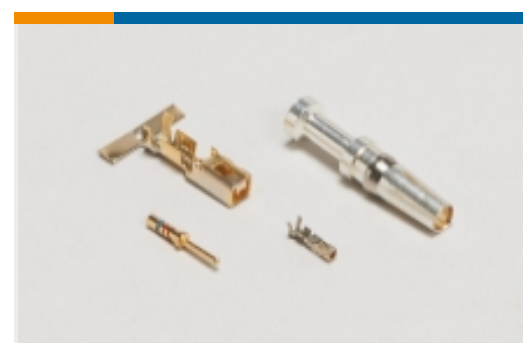


TE 产品编号 305183
EXTRACT TOOL TYPE 2 20-16

该系列中的其他产品 | AMP Type III+



插入和拔出工具(4)



连接器端子(409)

客户还购买了



TE 产品编号 208487-1
CMC RECEPTACLE ASSY, SIZE 22



TE 产品编号 206705-4
CPC RECPT ASSEMBLY SIZE 13-9



TE 产品编号 207486-2
RECEPT, SZ 23-16, CPC



TE 产品编号 1-66103-8
Pin and Socket Contacts, Type III, LP



文档

产品图纸

III+ PIN,18-14,TIN-LEAD,LP

英文版本

CAD 文件

下载查看

[ENG_CVM_CVM_66361-2_G.2d_dxf.zip](#)

英文版本

3D PDF

3D

下载查看

[ENG_CVM_CVM_66361-2_G.3d_igs.zip](#)

英文版本

下载查看

[ENG_CVM_CVM_66361-2_G.3d_stp.zip](#)

英文版本

下载CAD文件代表我接受和同意 [使用条款](#)。

产品规格

应用规格

英文版本

使用说明书

[使用说明书 \(美国\)](#)

日语

[使用说明书 \(美国\)](#)

英文版本

66361-2

Pin Contact, Tin, Size 16 Contact Size, 18 – 14 AWG Wire Size, .8 – 2 mm² Wire Size,
Crimp, Brass, Power & Signal, AMP Type III+

