

66107-2 ✓ 有效

AMP | AMP Type III+

TE 内部编号 66107-2

Pin Contact, Tin, Size 16 Contact Size, 26 – 24 AWG Wire Size, .12 – .2 mm² Wire Size, Crimp, Brass, Power & Signal, AMP Type III+

[在 TE 官网查看>](#)



连接器 > 端子 > 连接器端子



端子类型: **插针**

产品端接到: **线缆**

端子接触部电镀材料: **锡**

线径: .12 – .2 mm²

产品特性

接触件特性

| | |
|------------------|------------------|
| 端子大小 | 尺寸 16 |
| 端子类型 | 插针 |
| 端子接触部电镀材料 | 锡 |
| 端子额定电流 (最大值) | 13 A |
| 壳体内部的端子定位力 | 带有 |
| 接合插针直径 | 1.57 mm[.062 in] |
| 端子基材 | 黄铜 |
| 端子接合区域电镀材料厚度 | 2.54 μm[100 μin] |
| 端子接触部电镀材料表面涂层 | 亮光 |
| 导线端子端接区域电镀厚度 | 2.54 μm[100 μin] |
| 导线端子端接区域电镀材料 | 锡铅 |
| 导线端子端接区域电镀材料表面涂层 | 哑光 |
| 端子方向 | 直式 |
| 端子底板材料 | 镍 |
| 端子底板材料厚度 | 1.27 μm[50 μin] |

端接特性

| | |
|-------|----|
| 产品端接到 | 线缆 |
|-------|----|

| | |
|--------|----|
| 线缆端接方法 | 压接 |
|--------|----|

机械附件

| | |
|-------|----|
| 带导线绝缘 | 带有 |
|-------|----|

尺寸

| | |
|----|--------------------------|
| 线径 | .12 – .2 mm ² |
|----|--------------------------|

| | |
|-----------|-------------------------------|
| 兼容的绝缘直径范围 | .89 – 1.4 mm [.035 – .055 in] |
|-----------|-------------------------------|

使用环境

| | |
|--------|-----------------------------|
| 工作温度范围 | -55 – 150 °C [-67 – 302 °F] |
|--------|-----------------------------|

操作/应用

| | |
|------|-------|
| 电路应用 | 电源和信号 |
|------|-------|

行业标准

| | |
|------------|---------|
| 与机构/标准产品兼容 | CSA, UL |
|------------|---------|

包装特性

| | |
|------|------|
| 封装数量 | 1000 |
|------|------|

| | |
|------|--------------|
| 封装方法 | Carton, 零散零件 |
|------|--------------|

产品合规性

如需合规文档，请访问 [TE 官网产品页面](#)。>

| | |
|--------------------|-----|
| 欧盟RoHS指令2011/65/EU | 不符合 |
|--------------------|-----|

| | |
|-------------------|---------|
| 欧盟ELV指令2000/53/EC | 符合且适用豁免 |
|-------------------|---------|

| | |
|---|----------|
| 中国电器电子产品有害物质限制使用管理办法（China RoHS 2，工业和信息化部携七部委2016年第32号令 | 受限材料超出阈值 |
|---|----------|

| | |
|-----------------------------|--|
| 欧盟REACH法规(EC) No. 1907/2006 | <p>欧洲化学品管理局最新发布的SVHC候选清单: 2024年1月 (240)</p> <p>SVHC候选清单的声明更新至: 2024年1月 (240)</p> <p>超过限值的SVHC:</p> <p>Pb (13% in Component Part)</p> <p>物品安全使用说明: 使用本产品时不要进食、饮水或吸烟。作业后彻底清洗。如果可能，请回收再利用，如需废弃处置，请遵守当地有关法规。</p> |
|-----------------------------|--|

| | |
|------|---|
| 卤素含量 | 低卤素 - 每种匀质材料的 Br、Cl、F、I < 900 ppm。也不含 BFR/CFR/PVC |
|------|---|

| | |
|--------|-----------|
| 焊接工艺能力 | 不适合采用焊接工艺 |
|--------|-----------|

此信息基于对供应商的合理调查以及TE对供应商提供的信息的现有认知。此信息可能发生变化。经TE确认符合欧盟RoHS的产品编号，产品均质材料中铅、六价铬、汞、PBB、PBDE、DEHP、BBP、DBP和DIBP的最大浓度不超过0.1%，镉的最大浓度不超过0.01%或符合指令2011/65/EU(RoHS2)及其修订指令规定的豁免。根据2011/65/EU指令要求电子电气产品需要进行CE标识。元器件产品通常无需进行CE标识。经TE确认符合欧盟ELV指令的产品编号，产品均质材料中，铅、六价铬和汞的最大浓度不超过0.1%，镉的最大浓度不超过0.01%（按重量计算），或符合指令2000/53/EC(ELV)附录中规定的豁免。关于欧盟REACH法规，TE目前提供的此产品编号的物品中高度关注物质(SVHC)的信息是基于欧洲化学品管理局(ECHA)最新发布的“物品中物质的要求指南”，链接如下：<https://echa.europa.eu/guidance-documents/guidance-on-reach>

配套部件



TE 产品编号 91515-1
CCII TYPE III+ MNL PIN SKT 30-20
ASSY



TE 产品编号 58495-2
PROCRIMPER DIE ASSY MULTIMATE



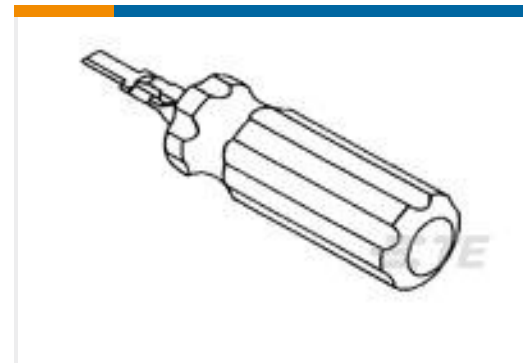
TE 产品编号 200893-2
INSERTION TOOL CONT



TE 产品编号 58495-1
PRO CRIMPER ASSY MULTIMATE



TE 产品编号 539972-1
EXTRACTION TOOL



TE 产品编号 1-305183-1
EXTRACT TOOL MATE-N-LOK P

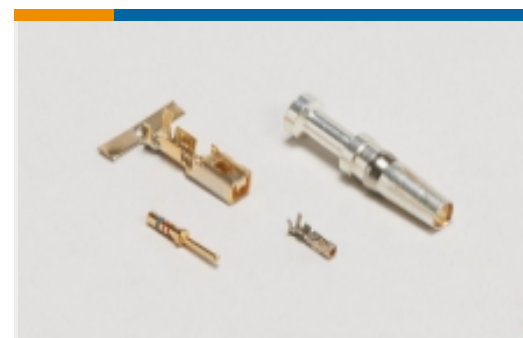


TE 产品编号 305183
EXTRACT TOOL TYPE 2 20-16

该系列中的其他产品 | AMP Type III+



插入和拔出工具(4)



连接器端子(409)

客户还购买了



文档

产品图纸

III+ PIN,26-24,TIN-LEAD,LP

英文版本

CAD 文件

下载查看

[ENG_CVM_CVM_66107-2_AC.2d_dxf.zip](#)

英文版本

3D PDF

3D

下载查看

[ENG_CVM_CVM_66107-2_AC.3d_igs.zip](#)

英文版本

下载查看

[ENG_CVM_CVM_66107-2_AC.3d_stp.zip](#)

英文版本

下载CAD文件代表我接受和同意 [使用条款](#)。

产品规格



应用规格

英文版本

使用说明书

使用说明书 (美国)

日语

使用说明书 (美国)

英文版本