

66103-3 ✓ 有效

AMP | AMP Type III+

TE 内部编号 66103-3

Pin Contact, Gold, Size 16 Contact Size, 24 – 20 AWG Wire Size, .2

– .6 mm² Wire Size, Crimp, Brass, Power & Signal, AMP Type III+

[在 TE 官网查看>](#)



连接器 > 端子 > 连接器端子 > Pin and Socket Contacts, Type III, LP



端子类型: **插针**

产品端接到: **线缆**

端子接触部电镀材料: **金**

线径: **.2 – .6 mm²**

[所有 Pin and Socket Contacts, Type III, LP \(53\)](#)

产品特性

接触件特性

端子大小	尺寸 16
端子类型	插针
端子接触部电镀材料	金
端子额定电流 (最大值)	13 A
壳体内部的端子定位力	带有
接合插针直径	1.57 mm[.062 in]
端子基材	黄铜
端子接合区域电镀材料厚度	.38 μm[15 μin]
端子接触部电镀材料表面涂层	亮光
导线端子端接区域电镀厚度	1.27 μm[50 μin]
导线端子端接区域电镀材料	锡
导线端子端接区域电镀材料表面涂层	哑光
端子方向	直式
端子底板材料	镍

端子底板材料厚度	1.27 μm[50 μin]
----------	-----------------

端接特性

产品端接到	线缆
线缆端接方法	压接

机械附件

带导线绝缘	带有
-------	----

尺寸

线径	.2 – .6 mm ²
兼容的绝缘直径范围	1.02 – 2.03 mm[.04 – .08 in]

使用环境

工作温度范围	-55 – 150 °C[-67 – 302 °F]
--------	----------------------------

操作/应用

电路应用	电源和信号
------	-------

包装特性

封装数量	1000
封装方法	Carton, 零散零件

产品合规性

如需合规文档，请访问 [TE 官网产品页面](#)。>

欧盟RoHS指令2011/65/EU	符合
欧盟ELV指令2000/53/EC	符合
中国电器电子产品有害物质限制使用管理办法（China RoHS 2，工业和信息化部携七部委2016年第32号令	没有超出阈值的受限材料
欧盟REACH法规(EC) No. 1907/2006	欧洲化学品管理局最新发布的SVHC候选清单: 2024年1月（240） SVHC候选清单的声明更新至: 2024年1月（240） 不含REACH SVHC
卤素含量	低卤素 - 每种匀质材料的 Br、Cl、F、I < 900 ppm。也不含 BFR/CFR/PVC
焊接工艺能力	不适合采用焊接工艺

产品合规免责声明

此信息基于对供应商的合理调查以及TE对供应商提供的信息的现有认知。此信息可能发生变化。经TE确认符合欧盟RoHS的产品编号，产品均质材料中铅、六价铬、汞、PBB、PBDE、DEHP、BBP、DBP和DIBP的最大浓度不超过0.1%，镉的最大浓度不超过0.01%或符合指令2011/65/EU(RoHS2)及其修订指令规定的豁免。根据2011/65/EU指令要求电子电气产品需要进

行 CE 标识。元器件产品通常无需进行 CE 标识。经 TE 确认符合欧盟 ELV 指令的产品编号，产品均质材料中，铅、六价铬和汞的最大浓度不超过 0.1%，镉的最大浓度不超过 0.01%（按重量计算），或符合指令 2000/53/EC (ELV) 附录中规定的豁免。关于欧盟 REACH 法规，TE 目前提供的此产品编号的物品中高度关注物质（SVHC）的信息是基于欧洲化学品管理局（ECHA）最新发布的“物品中物质的要求指南”，链接如下：<https://echa.europa.eu/guidance-documents/guidance-on-reach>

配套部件



TE 产品编号 CAT-AM71-C83998C
Circular Plastic Connector, CMC Series 1



TE 产品编号 CAT-AM71-C83998Y
One-Piece Connector, Sealed, CPC Series 1



TE 产品编号 CAT-AM71-C83998J
Cable/Panel Mount Connector, CPC Series 1



TE 产品编号 CAT-AM71-C83998K
Circular Connector, Environmentally Sealed, CPC Series 6



TE 产品编号 91515-1
CCII TYPE III+ MNL PIN SKT 30-20 ASSY



TE 产品编号 58495-2
PROCRIMPER DIE ASSY MULTIMATE



TE 产品编号 91505-1
CCII TYPE III+ 24-16 ASSY



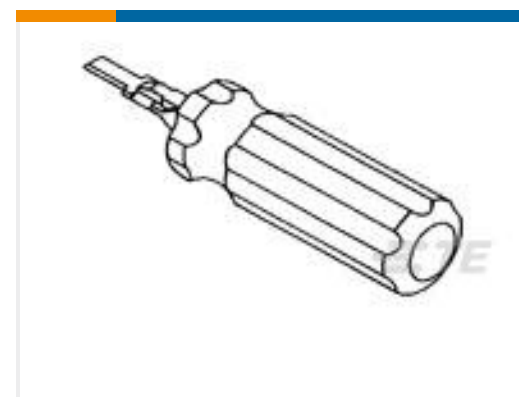
TE 产品编号 200893-2
INSERTION TOOL CONT



TE 产品编号 58495-1
PRO CRIMPER ASSY MULTIMATE



TE 产品编号 539972-1
EXTRACTION TOOL



TE 产品编号 1-305183-1
EXTRACT TOOL MATE-N-LOK P



TE 产品编号 305183
EXTRACT TOOL TYPE 2 20-16



TE 产品编号 169400
CERTI-LOK FRAME W/O DIES

该系列中的其他产品 | AMP Type III+

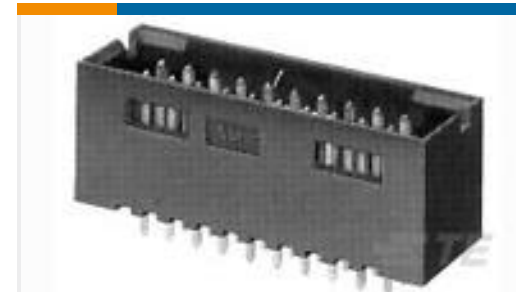


插入和拔出工具(4)



连接器端子(409)

客户还购买了

TE 产品编号66361-3
III+ PIN,18-14,15AU/FL,LPTE 产品编号1-2347004-6
Header Assembly: Wire-to-Board
Connector, Spring Clamp, 5.08 mm
pitch, 10ATE 产品编号T4051320004-005
M8 CABLE ST FEMALE 5M 4P PUR
CABLETE 产品编号5-102619-2
08 MODII HDR DRST SHRD .100CLTE 产品编号52961-1
TERMINAL,PG SPR SPD 12-10 6TE 产品编号1604042-4
KIT,175A,1/0 AWG,GRAYTE 产品编号2347681-1
OPENER, D2950

文档

产品图纸

III+ PIN,24-20,15AU/FL,LP

英文版本

CAD 文件

下载查看

[ENG_CVM_CVM_66103-3_AL.2d_dxf.zip](#)

英文版本

3D PDF

3D

下载查看

[ENG_CVM_CVM_66103-3_AL.3d_igs.zip](#)

英文版本

下载查看

[ENG_CVM_CVM_66103-3_AL.3d_stp.zip](#)

英文版本



数据表/目录页

[AMP Circular Connectors for Commercial Signal & Power Applications](#)

英文版本

[Signal Contacts](#)

英文版本

[M_SERIES_PIN_AND_SOCKET_CONNECTORS](#)

英文版本

产品规格

[应用规格](#)

英文版本

使用说明书

[使用说明书 \(美国\)](#)

日语

[使用说明书 \(美国\)](#)

英文版本