

66102-7 ✓ 有效

AMP | AMP Type III+

TE 内部编号 66102-7

Pin Contact, Tin, Size 16 Contact Size, 24 – 20 AWG Wire Size, .2 – .6 mm<sup>2</sup> Wire Size, Crimp, Brass, Power & Signal, AMP Type III+

[在 TE 官网查看>](#)



连接器 > 端子 > 连接器端子



端子类型: **插针**

产品端接到: **线缆**

端子接触部电镀材料: **锡**

线径: **.2 – .6 mm<sup>2</sup>**

## 产品特性

### 接触件特性

端子大小	尺寸 16
端子类型	插针
端子接触部电镀材料	锡
端子额定电流 (最大值)	13 A
壳体内部的端子定位力	带有
接合插针直径	1.57 mm[.062 in]
端子基材	黄铜
端子接合区域电镀材料厚度	2.54 μm[100 μin]
导线端子端接区域电镀厚度	2.54 μm[100 μin]
导线端子端接区域电镀材料	锡铅
导线端子端接区域电镀材料表面涂层	哑光
端子方向	直式
端子底板材料	镍
端子底板材料厚度	1.27 μm[50 μin]

### 端接特性

产品端接到	线缆
-------	----

线缆端接方法	压接
--------	----

### 机械附件

带导线绝缘	带有
-------	----

### 尺寸

线径	.2 – .6 mm <sup>2</sup>
----	-------------------------

兼容的绝缘直径范围	1.02 – 2.03 mm [.04 – .08 in]
-----------	-------------------------------

### 使用环境

工作温度范围	-55 – 150 °C [-67 – 302 °F]
--------	-----------------------------

### 操作/应用

电路应用	电源和信号
------	-------

### 包装特性

封装数量	4000
------	------

封装方法	Reel
------	------

### 产品合规性

如需合规文档，请访问 [TE 官网产品页面](#)。>

欧盟RoHS指令2011/65/EU	不符合
--------------------	-----

欧盟ELV指令2000/53/EC	符合且适用豁免
-------------------	---------

中国电器电子产品有害物质限制使用管理办法（China RoHS 2，工业和信息化部携七部委2016年第32号令	受限材料超出阈值
---	----------

欧盟REACH法规(EC) No. 1907/2006	<p>欧洲化学品管理局最新发布的SVHC候选清单: 2024年1月 (240)</p> <p>SVHC候选清单的声明更新至: 2024年1月 (240)</p> <p>超过限值的SVHC:</p> <p>Pb (13% in Component Part)</p> <p><b>物品安全使用说明:</b> 使用本产品时不要进食、饮水或吸烟。作业后彻底清洗。如果可能，请回收再利用，如需废弃处置，请遵守当地有关法规。</p>
-----------------------------	---

卤素含量	低卤素 - 每种均质材料的 Br、Cl、F、I < 900 ppm。也不含 BFR/CFR/PVC
------	---

焊接工艺能力	不适合采用焊接工艺
--------	-----------

#### 产品合规免责声明

此信息基于对供应商的合理调查以及TE对供应商提供的信息的现有认知。此信息可能发生变化。经TE确认符合欧盟RoHS的产品编号，产品均质材料中铅、六价铬、汞、PBB、PBDE、DEHP、BBP、DBP和DIBP的最大浓度不超过0.1%，镉的最大浓度不超过0.01%或符合指令2011/65/EU(RoHS2)及其修订指令规定的豁免。根据2011/65/EU指令要求电子电气产品需要进行CE标识。元器件产品通常无需进行CE标识。经TE确认符合欧盟ELV指令的产品编号，产品均质材料中，铅、六价铬

和汞的最大浓度不超过0.1%，镉的最大浓度不超过 0.01%（按重量计算），或符合指令 2000/53/EC (ELV) 附录中规定的豁免。关于欧盟REACH法规，TE 目前提供的此产品编号的物品中高度关注物质（SVHC）的信息是基于欧洲化学品管理局（ECHA）最新发布的“物品中物质的要求指南”，链接如下：<https://echa.europa.eu/guidance-documents/guidance-on-reach>

## 配套部件



该系列中的其他产品 | [AMP Type III+](#)

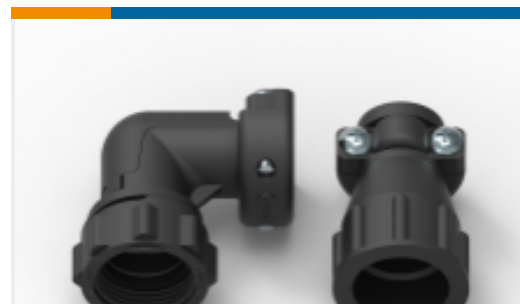
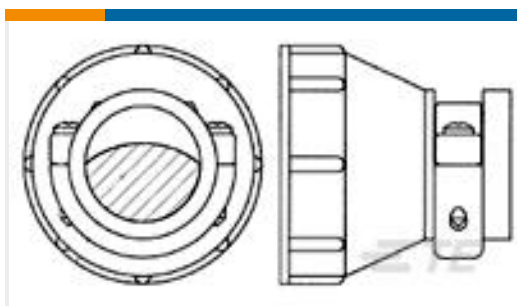


插入和拔出工具(4)



连接器端子(409)

## 客户还购买了

TE 产品编号206429-1  
CPC PLUG ASSY, 11-4, REV SEXTE 产品编号1-206062-7  
CPC Cable ClampsTE 产品编号213571-2  
CPC PLUG KIT 20-14 W/O CBL CLTE 产品编号66104-9  
Strip Pin and Socket Contacts, Type IIITE 产品编号213902-3  
CPC CABLE CLAMP KIT, LRG, SZ 17TE 产品编号2-66104-9  
III+ SKT, 24-20, TIN, STRIPTE 产品编号3-1437621-9  
KB500B1/8=KNOB KNURL BLK 1/8 ITE 产品编号3-1437622-0  
KN1251B1/4=KNOB BLK KNURL L/HA

## 文档

### 产品图纸

III+ PIN, 24-20, TIN-LEAD, STRIP

英文版本

### CAD 文件

#### 下载查看

[ENG\\_CVM\\_CVM\\_66102-7\\_BB.2d\\_dxf.zip](#)

英文版本

#### 3D PDF

3D

#### 下载查看

[ENG\\_CVM\\_CVM\\_66102-7\\_BB.3d\\_igs.zip](#)

英文版本

#### 下载查看

[ENG\\_CVM\\_CVM\\_66102-7\\_BB.3d\\_stp.zip](#)

英文版本



---

**产品规格**

**应用规格**

英文版本

---

**使用说明书**

**使用说明书 (美国)**

日语

**使用说明书 (美国)**

英文版本