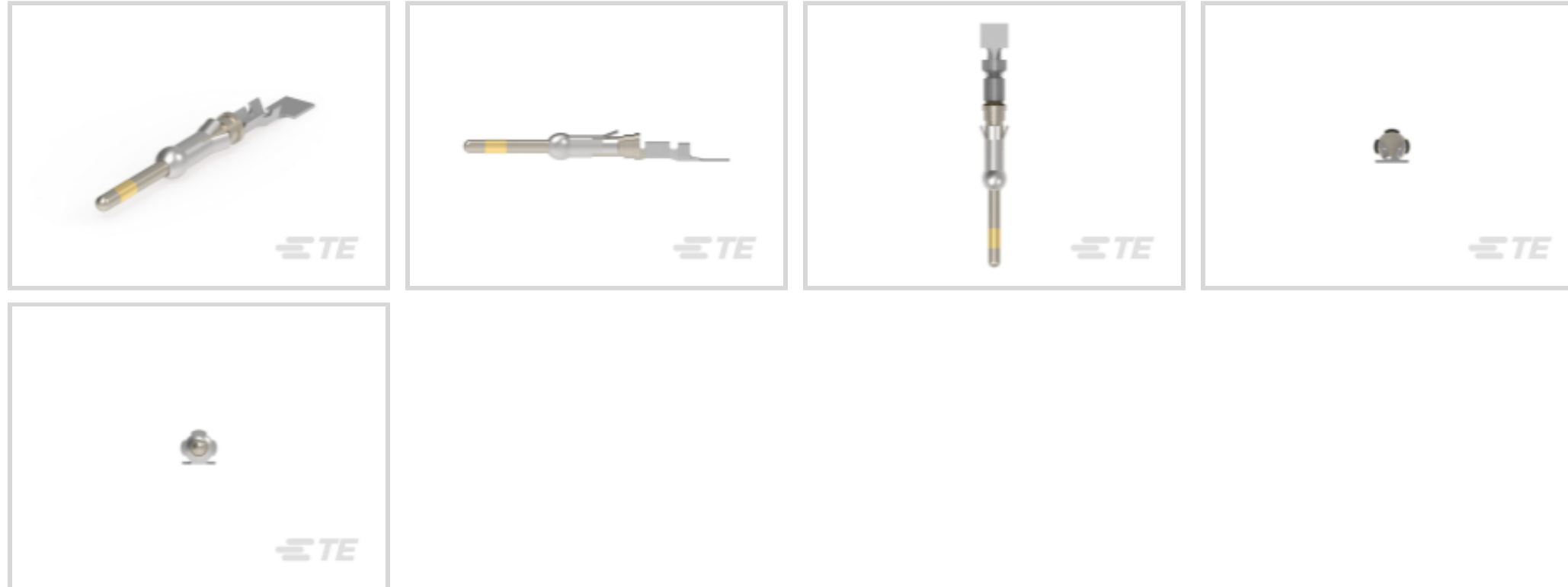




连接器 > 端子 > 连接器端子



端子类型: **插针**

端子接触部电镀材料: **金 (Au)**

导线端子端接区域电镀材料: **锡**

壳体内部的端子定位力: **带有**

端子大小: **尺寸 16**

产品特性

接触件特性

端子底板材料	镍
端子方向	直式
接合插针直径	1.57 mm[.062 in]
端子底板材料厚度	1.27 μm[50 μin]
端子接合区域电镀材料厚度	.38 μm[15 μin]
导线端子端接区域电镀材料表面涂层	哑光
导线端子端接区域电镀厚度	1.27 μm[50 μin]
端子类型	插针
端子接触部电镀材料	金 (Au)
导线端子端接区域电镀材料	锡
壳体内部的端子定位力	带有
端子大小	尺寸 16
端子基材	黄铜
端子额定电流 (最大值)	13 A

端接特性

线缆端接方法	压接
产品端接到	线缆

机械附件

带导线绝缘	带有
-------	----

尺寸

兼容的绝缘直径范围	1.02 – 2.03 mm [.04 – .08 in]
线径	.2 – .6 mm ²

使用环境

工组温度范围	-55 – 150 °C [-67 – 302 °F]
--------	-----------------------------

操作/应用

电路应用	电源和信号
------	-------

包装特性

封装数量	4000
封装方法	Reel

产品合规性

如需合规文档，请访问 [TE 官网产品页面](#)。>

欧盟RoHS指令2011/65/EU	符合
欧盟ELV指令2000/53/EC	符合
中国电器电子产品有害物质限制使用管理办法（China RoHS 2，工业和信息化部携七部委2016年第32号令	没有超出阈值的受限材料
欧盟REACH法规(EC) No. 1907/2006	欧洲化学品管理局最新发布的SVHC候选清单: 2025年1月（247） SVHC候选清单的声明更新至: 2025年1月（247） 不含REACH SVHC
卤素含量	低卤素 - 每种均质材料的 Br、Cl、F、I < 900 ppm。也不含 BFR/CFR/PVC
焊接工艺能力	不适合采用焊接工艺

产品合规免责声明

此信息基于对供应商的合理调查以及TE对供应商提供的信息的现有认知。此信息可能发生变化。经TE确认符合欧盟RoHS的产品编号，产品均质材料中铅、六价铬、汞、PBB、PBDE、DEHP、BBP、DBP和DIBP的最大浓度不超过0.1%，镉的最大浓度不超过0.01%或符合指令2011/65/EU(RoHS2)及其修订指令规定的豁免。根据2011/65/EU指令要求电子电气产品需要进行CE标识。元器件产品通常无需进行CE标识。经TE确认符合欧盟ELV指令的产品编号，产品均质材料中，铅、六价铬和汞的最大浓度不超过0.1%，镉的最大浓度不超过0.01%（按重量计算），或符合指令2000/53/EC(ELV)附录中规定的豁免

免。关于欧盟REACH法规，TE 目前提供的此产品编号的物品中高度关注物质（SVHC）的信息是基于欧洲化学品管理局（ECHA）最新发布的“物品中物质的要求指南”，链接如下：<https://echa.europa.eu/guidance-documents/guidance-on-reach>

配套部件



该系列中的其他产品 | AMP 类型 III+



该系列中的其他产品 | Circular Plastic Connectors Series 1



客户还购买了



TE 产品编号66100-4
III+ SKT,18-16,30AU/FL,STRIP



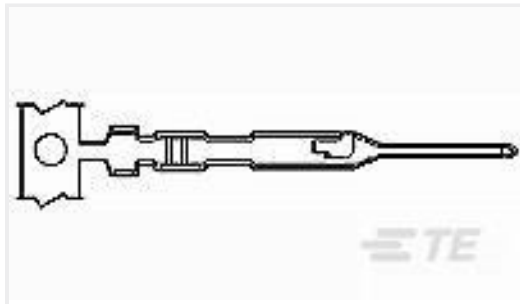
TE 产品编号2-66102-5
III+ PIN,24-20,TIN ,STRIP



TE 产品编号66106-7
III+ PIN,26-24,15AU/FL,STRIP



TE 产品编号66564-8
III+ PIN,24-20,30AU/FL,STRIP



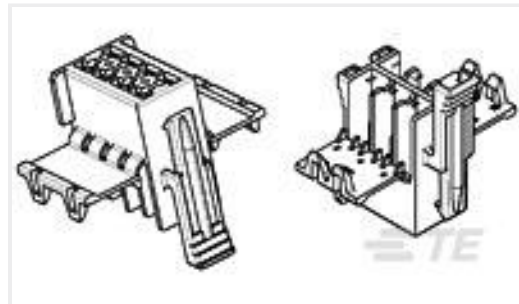
TE 产品编号1-104505-0
MTE PIN 22-26 AWG PLTD



TE 产品编号206305-1
CPC PLUG ASSEMBLY SIZE 23-37



TE 产品编号208490-1
PLUG ASSY, SZ 22, CMC



TE 产品编号1-929504-5
2X 7P JUN-POW-TIMGH



TE 产品编号8-1437653-0
6PCV-16-006=6PCV ASSEMBLY



TE 产品编号1546307-5
5P .374" DR BARRIER, W/WASHER

文档

CAD 文件

下载查看

[ENG_CVM_CVM_66102-3_BB.2d_dxf.zip](#)

英文版本

3D PDF

3D

下载查看

[ENG_CVM_CVM_66102-3_BB.3d_igs.zip](#)

英文版本

下载查看

[ENG_CVM_CVM_66102-3_BB.3d_stp.zip](#)

英文版本

下载CAD文件代表我接受和同意[使用条款](#)。

产品规格

应用规格

英文版本

使用说明书



[使用说明书 \(美国\)](#)

[日语](#)

[使用说明书 \(美国\)](#)

[英文版本](#)