

66100-7 ✓ 有效

AMP | AMP Type III+

TE 内部编号 66100-7

Socket Contact, Tin-Lead, Size 16 Contact Size, 18 – 16 AWG Wire Size, .8 – 1.4 mm² Wire Size, Crimp, Brass, Power & Signal, AMP Type III+

[在 TE 官网查看>](#)



连接器 > 端子 > 连接器端子



端子类型: 插座

产品端接到: 线缆

端子接触部电镀材料: 锡铅

线径: .8 – 1.4 mm²

产品特性

接触件特性

端子大小	尺寸 16
端子类型	插座
端子接触部电镀材料	锡铅
端子额定电流 (最大值)	13 A
壳体内部的端子定位力	带有
接合插针直径	1.57 mm[.062 in]
端子基材	黄铜
端子接合区域电镀材料厚度	2.54 μm[100 μin]
导线端子端接区域电镀厚度	2.54 μm[100 μin]
导线端子端接区域电镀材料	锡铅
导线端子端接区域电镀材料表面涂层	哑光
端子方向	直式
端子底板材料	镍
端子底板材料厚度	.76 μm[30 μin]

端接特性

产品端接到	线缆
线缆端接方法	压接
机械附件	
带导线绝缘	带有
尺寸	
线径	.8 – 1.4 mm ²
兼容的绝缘直径范围	2.03 – 2.54 mm [.08 – .1 in]
使用环境	
工作温度范围	-55 – 90 °C [-67 – 194 °F]
操作/应用	
电路应用	电源和信号
包装特性	
封装数量	4000
封装方法	Reel
产品合规性	
如需合规文档，请访问 TE 官网产品页面 。>	
欧盟RoHS指令2011/65/EU	不符合
欧盟ELV指令2000/53/EC	符合且适用豁免
中国电器电子产品有害物质限制使用管理办法（China RoHS 2，工业和信息化部携七部委2016年第32号令	受限材料超出阈值
欧盟REACH法规(EC) No. 1907/2006	<p>欧洲化学品管理局最新发布的SVHC候选清单: 2024年1月 (240)</p> <p>SVHC候选清单的声明更新至: 2024年1月 (240)</p> <p>超过限值的SVHC:</p> <p>Pb (13% in Component Part)</p> <p>物品安全使用说明: 使用本产品时不要进食、饮水或吸烟。作业后彻底清洗。如果可能，请回收再利用，如需废弃处置，请遵守当地有关法规。</p>
卤素含量	低卤素 - 每种均质材料的 Br、Cl、F、I < 900 ppm。也不含 BFR/CFR/PVC
焊接工艺能力	不适合采用焊接工艺

产品合规免责声明

此信息基于对供应商的合理调查以及TE对供应商提供的信息的现有认知。此信息可能发生变化。经TE确认符合欧盟RoHS的产品编号，产品均质材料中铅、六价铬、汞、PBB、PBDE、DEHP、BBP、DBP和DIBP的最大浓度不超过0.1%，镉的最大浓度不超过0.01%或符合指令2011/65/EU(RoHS2)及其修订指令规定的豁免。根据2011/65/EU指令要求电子电气产品需要进行CE标识。元器件产品通常无需进行CE标识。经TE确认符合欧盟ELV指令的产品编号，产品均质材料中，铅、六价铬

和汞的最大浓度不超过0.1%，镉的最大浓度不超过 0.01%（按重量计算），或符合指令 2000/53/EC (ELV) 附录中规定的豁免。关于欧盟REACH法规，TE 目前提供的此产品编号的物品中高度关注物质（SVHC）的信息是基于欧洲化学品管理局（ECHA）最新发布的“物品中物质的要求指南”，链接如下：<https://echa.europa.eu/guidance-documents/guidance-on-reach>

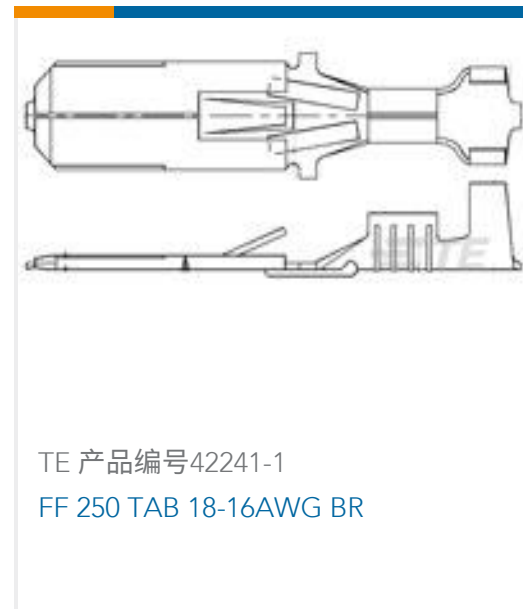
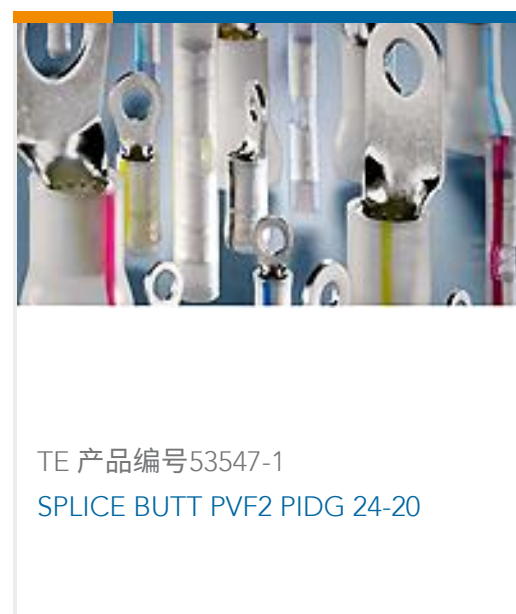
配套部件



该系列中的其他产品 | AMP Type III+



客户还购买了



文档

产品图纸

III+ SKT,18-16,TIN-LEAD,STRIP

英文版本

CAD 文件

下载查看

[ENG_CVM_CVM_66100-7_BJ.2d_dxf.zip](#)

英文版本

3D PDF

3D

下载查看

[ENG_CVM_CVM_66100-7_BJ.3d_igs.zip](#)

英文版本

下载查看

[ENG_CVM_CVM_66100-7_BJ.3d_stp.zip](#)

英文版本

下载CAD文件代表我接受和同意 [使用条款](#)。

产品规格



应用规格

英文版本

使用说明书

使用说明书 (美国)

日语

使用说明书 (美国)

英文版本

机构认证

机构批件

英文版本