

66098-6 ✓ 有效

AMP | AMP Type III+

TE 内部编号 66098-6

Pin Contact, Precious Metal, Snap-In Contact Retention, Size 16

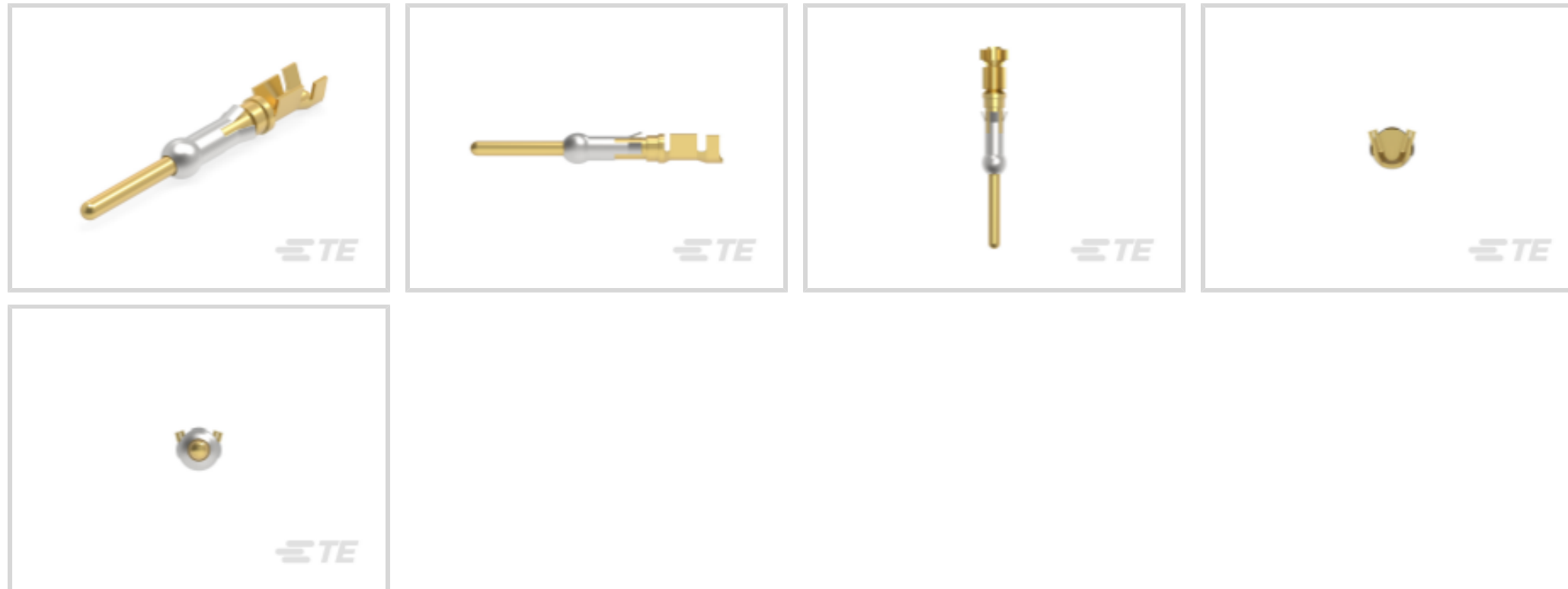
Contact Size, 18 – 16 AWG Wire Size, .8 – 1.4 mm² Wire Size,

Crimp, AMP Type III+

[在 TE 官网查看>](#)



连接器 > 端子 > 连接器端子



端子类型: **插针**

产品端接到: **线缆**

端子接触部电镀材料: **贵金属, 贵金属**

线径: **.8 – 1.4 mm²**

产品特性

接触件特性

端子大小	尺寸 16
端子形状和构造	圆形, 圆形
端子类型	插针
端子接触部电镀材料	贵金属, 贵金属
端子额定电流 (最大值)	13 A
壳体内部的端子定位力	带有
接合插针直径	1.57 mm[.062 in]
端子基材	黄铜
端子接合区域电镀材料厚度	.76 μm[30 μin]
导线端子端接区域电镀厚度	.25 μm[10 μin]
导线端子端接区域电镀材料	金
导线端子端接区域电镀材料表面涂层	哑光
端子方向	直式
端子底板材料	镍
端子底板材料厚度	1.27 μm[50 μin]

端接特性

产品端接到	线缆
线缆端接方法	压接

机械附件

壳体内部的端子定位器类型	卡口
带导线绝缘	带有

尺寸

线径	.8 – 1.4 mm ²
兼容的绝缘直径范围	2.03 – 2.54 mm [.08 – .1 in]

使用环境

工作温度范围	-55 – 150 °C [-67 – 302 °F]
--------	-----------------------------

操作/应用

电路应用	电源和信号
------	-------

包装特性

封装数量	4000
封装方法	Reel

产品合规性

如需合规文档，请访问 [TE 官网产品页面](#)。>

欧盟RoHS指令2011/65/EU	符合
欧盟ELV指令2000/53/EC	符合
中国电器电子产品有害物质限制使用管理办法（China RoHS 2，工业和信息化部携七部委2016年第32号令	没有超出阈值的受限材料
欧盟REACH法规(EC) No. 1907/2006	欧洲化学品管理局最新发布的SVHC候选清单: 2024年1月 (240) SVHC候选清单的声明更新至: 2024年1月 (240) 不含REACH SVHC
卤素含量	低卤素 - 每种均质材料的 Br、Cl、F、I < 900 ppm。也不含 BFR/CFR/PVC
焊接工艺能力	不适合采用焊接工艺

产品合规免责声明

此信息基于对供应商的合理调查以及TE对供应商提供的信息的现有认知。此信息可能发生变化。经TE确认符合欧盟RoHS的产品编号，产品均质材料中铅、六价铬、汞、PBB、PBDE、DEHP、BBP、DBP和DIBP的最大浓度不超过0.1%，镉的最大浓度不超过0.01%或符合指令2011/65/EU(RoHS2)及其修订指令规定的豁免。根据2011/65/EU指令要求电子电气产品需要进

行 CE 标识。元器件产品通常无需进行 CE 标识。经 TE 确认符合欧盟 ELV 指令的产品编号，产品均质材料中，铅、六价铬和汞的最大浓度不超过 0.1%，镉的最大浓度不超过 0.01%（按重量计算），或符合指令 2000/53/EC (ELV) 附录中规定的豁免。关于欧盟 REACH 法规，TE 目前提供的此产品编号的物品中高度关注物质（SVHC）的信息是基于欧洲化学品管理局（ECHA）最新发布的“物品中物质的要求指南”，链接如下：<https://echa.europa.eu/guidance-documents/guidance-on-reach>

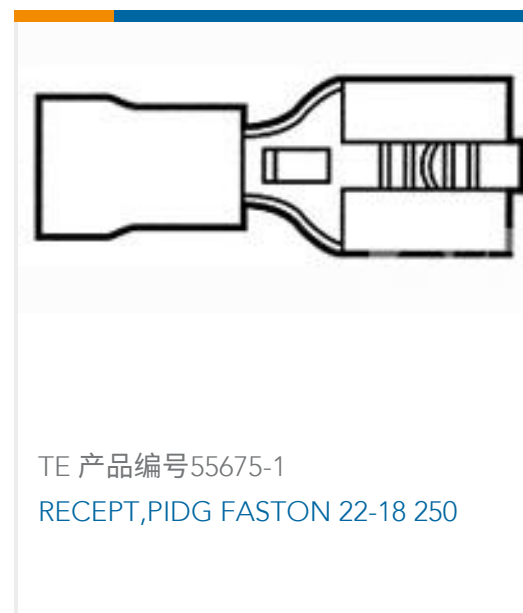
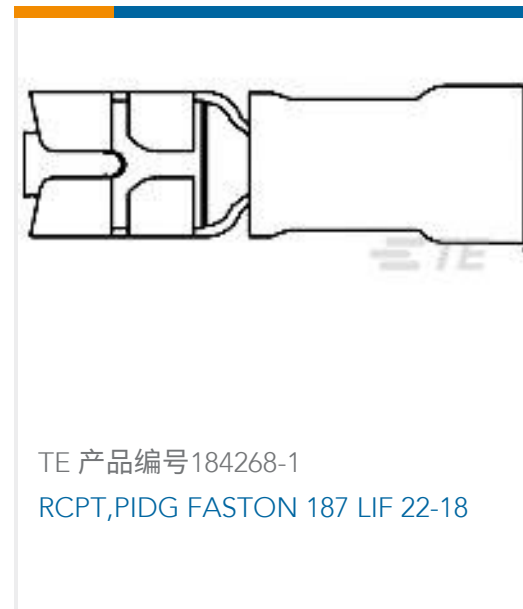
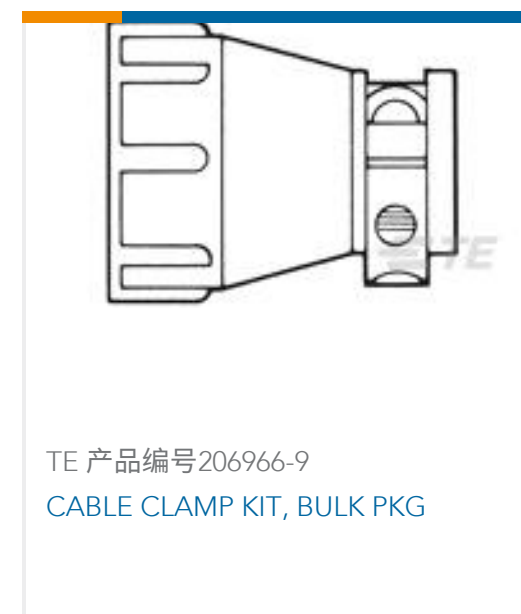
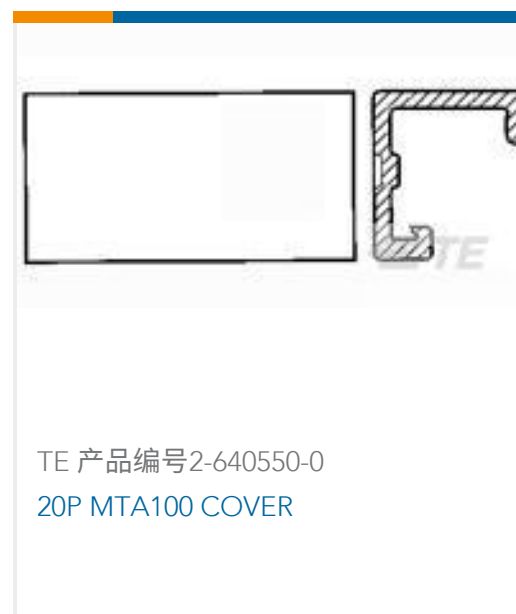
配套部件



该系列中的其他产品 | AMP Type III+



客户还购买了



文档

产品图纸

III+ PIN,18-16,30AU>10,STRIP

英文版本

CAD 文件

下载查看

[ENG_CVM_66098-6_AE.3d_igs.zip](#)

英文版本

下载查看

[ENG_CVM_66098-6_AE.3d_stp.zip](#)

英文版本

下载查看

[ENG_CVM_66098-6_AE.2d_dxf.zip](#)

英文版本

3D PDF

英文版本

3D PDF

3D



下载查看

[ENG_CVM_CVM_66098-6_AP.2d_dxf.zip](#)

英文版本

下载查看

[ENG_CVM_CVM_66098-6_AP.3d_igs.zip](#)

英文版本

下载查看

[ENG_CVM_CVM_66098-6_AP.3d_stp.zip](#)

英文版本

下载CAD文件代表我接受和同意[使用条款](#)。

数据表/目录页

[AMP Circular Connectors for Commercial Signal & Power Applications](#)

英文版本

[Signal Contacts](#)

英文版本

[M_SERIES_PIN_AND_SOCKET_CONNECTORS](#)

英文版本

产品规格

[应用规格](#)

英文版本

使用说明书

[使用说明书 \(美国\)](#)

日语

[使用说明书 \(美国\)](#)

英文版本