

3EZM1S ✓ 有效

Corcom | Corcom M

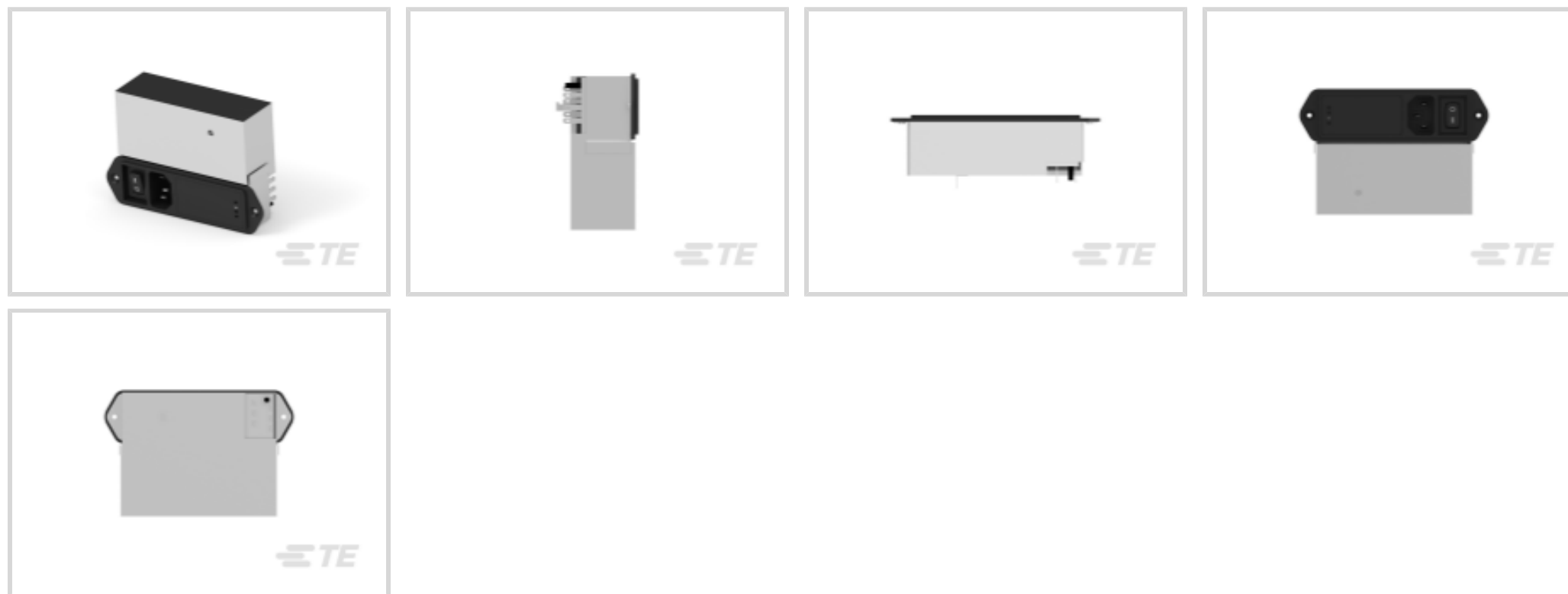
TE 内部编号 6609132-8

Multi-Function Inlet Filters, Power Entry Module, Single AC Input,
No Switch, Filter Shield, Right Angle, 3A Current Rating, Corcom M

[在 TE 官网查看>](#)



EMI 和 EMC 解决方案 > EMI 滤波器 > 多功能插口式滤波器 > CORCOM M 系列多功能插口式滤波器



滤波器类型: 电源输入模块

输入电压选择: 单一交流

滤波器开关类型: 无开关

滤波器屏蔽类型: 滤波器屏蔽层

产品方向: 直角

[所有 CORCOM M 系列多功能插口式滤波器 \(28\)](#)

产品特性

产品类型特性

接地扼流选件	否
滤波器类型	电源输入模块
滤波器开关类型	无开关
输出端接类型	.110" FASTON
滤波要求	已滤波
滤波器连接器类型	IEC 320/C-14

结构特性

保险丝选项	单, 双
-------	------

电气特征

输入电压选择	单一交流
漏泄电流 (最大值) (120VAC, 60Hz)	300 μ A
漏泄电流 (最大值) (250VAC, 50Hz)	500 μ A
额定电流	3 A

工作电压	120 VAC, 240 VAC
------	------------------

主体特性

滤波器屏蔽类型	滤波器屏蔽层
---------	--------

产品方向	直角
------	----

机械附件

面板安装特性类型	法兰, 法兰
----------	--------

使用环境

工组温度范围	-10 – 40 °C
--------	-------------

产品合规性

如需合规文档，请访问 [TE 官网产品页面](#)。>

欧盟RoHS指令2011/65/EU	符合
--------------------	----

欧盟ELV指令2000/53/EC	符合
-------------------	----

中国电器电子产品有害物质限制使用管理办法（China RoHS 2，工业和信息化部携七部委2016年第32号令	没有超出阈值的受限材料
---	-------------

欧盟REACH法规(EC) No. 1907/2006	欧洲化学品管理局最新发布的SVHC候选清单: 2024年1月 (240) SVHC候选清单的声明更新至: 2023年6月 (235) 不含REACH SVHC
-----------------------------	---

卤素含量	非低卤素 - 包含 Br 或 Cl > 900 ppm。
------	------------------------------

焊接工艺能力	不适合采用焊接工艺
--------	-----------

产品合规免责声明

此信息基于对供应商的合理调查以及TE对供应商提供的信息的现有认知。此信息可能发生变化。经TE确认符合欧盟RoHS的产品编号，产品均质材料中铅、六价铬、汞、PBB、PBDE、DEHP、BBP、DBP和DIBP的最大浓度不超过0.1%，镉的最大浓度不超过0.01%或符合指令2011/65/EU(RoHS2)及其修订指令规定的豁免。根据2011/65/EU指令要求电子电气产品需要进行CE标识。元器件产品通常无需进行CE标识。经TE确认符合欧盟ELV指令的产品编号，产品均质材料中，铅、六价铬和汞的最大浓度不超过0.1%，镉的最大浓度不超过0.01%（按重量计算），或符合指令2000/53/EC(ELV)附录中规定的豁免。关于欧盟REACH法规，TE目前提供的此产品编号的物品中高度关注物质（SVHC）的信息是基于欧洲化学品管理局（ECHA）最新发布的“物品中物质的要求指南”，链接如下：<https://echa.europa.eu/guidance-documents/guidance-on-reach>

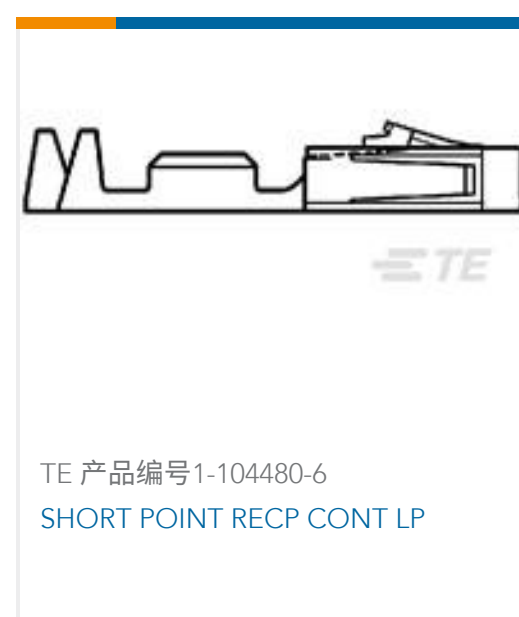
配套部件



该系列中的其他产品 | Corcom M



客户还购买了



文档

产品图纸

3EZM1S=F8122

英文版本

CAD 文件

下载查看

[ENG_CVM_CVM_6609132-8_C1.3d_igs.zip](#)



英文版本

下载查看

[ENG_CVM_CVM_6609132-8_C1.3d_stp.zip](#)

英文版本

下载查看

[ENG_CVM_CVM_6609132-8_C1.2d_dxf.zip](#)

英文版本

3D PDF

3D

下载CAD文件代表我接受和同意[使用条款](#)。

数据表/目录页

[1654001_CORCOM_PRODUCT_GUIDE](#)

英文版本

[1654001_CORCOM_PRODUCT_GUIDE_M_SERIES](#)

英文版本

[Corcom Combined Selector Charts](#)

英文版本