

PE0S0DZ6C ✓ 有效

Corcom | Corcom P

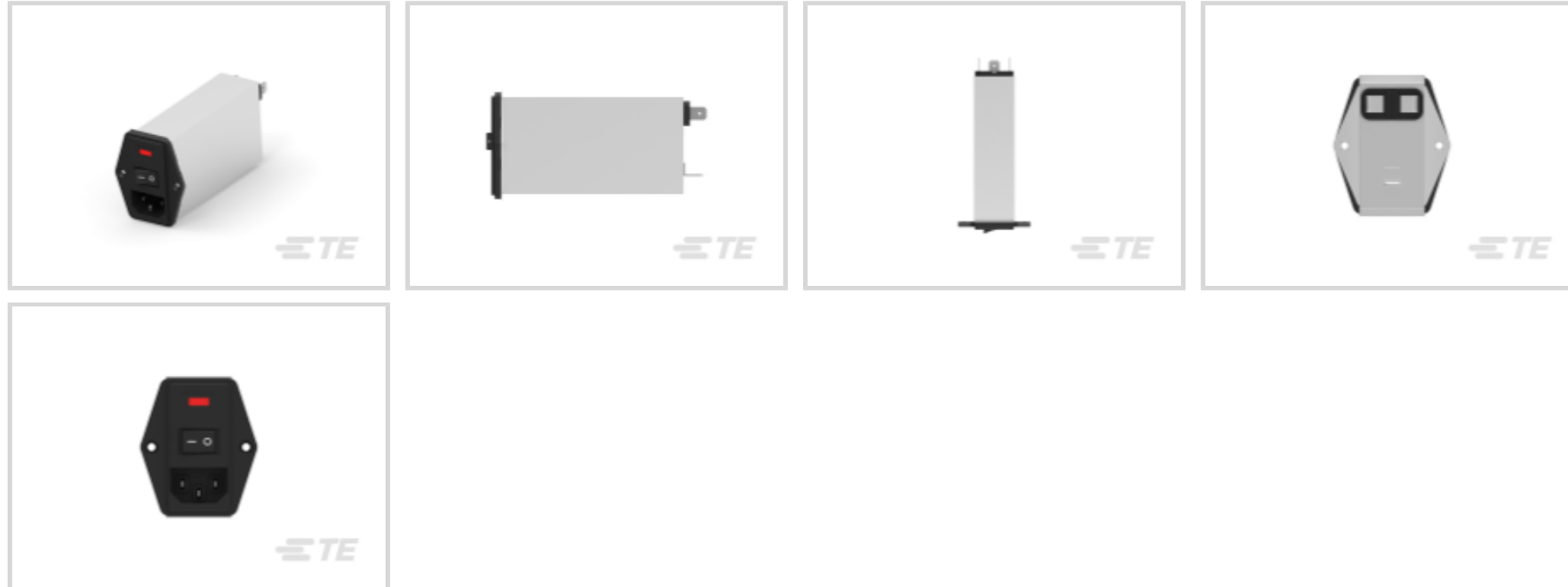
TE 内部编号 6609108-2

Multi-Function Inlet Filters, Power Entry Module, Single AC Input, DPST, Complete Can, Vertical, 6A Current Rating, .250" FASTON Output, Corcom P

[在 TE 官网查看>](#)



EMI 和 EMC 解决方案 > EMI 滤波器 > 多功能插口式滤波器 > High Performance Filters, Corcom P Series



滤波器类型: 电源输入模块

输入电压选择: 单一交流

滤波器开关类型: DPST

滤波器屏蔽类型: 完整容器

产品方向: 垂直

[所有 High Performance Filters, Corcom P Series \(32\)](#)

产品特性

产品类型特性

接地扼流选件	否
滤波器类型	电源输入模块
滤波器开关类型	DPST
输出端接类型	.250" FASTON
滤波要求	已滤波
滤波器连接器类型	IEC 320/C-14

结构特性

扩展选项	无
保险丝选项	双

电气特征

输入电压选择	单一交流
漏泄电流 (最大值) (120VAC, 60Hz)	250 μ A

漏泄电流（最大值）（250VAC，50Hz）	500 μ A
额定电流	6 A
工作电压	250 VAC

主体特性

滤波器屏蔽类型	完整容器
产品方向	垂直

机械附件

面板安装特性类型	安装耳（水平）
----------	---------

尺寸

面板厚度（建议值）	.13 – 1 mm
-----------	------------

使用环境

工组温度范围	-10 – 40 °C
--------	-------------

产品合规性

如需合规文档，请访问 [TE 官网产品页面](#)。>

欧盟RoHS指令2011/65/EU	符合
欧盟ELV指令2000/53/EC	符合
中国电器电子产品有害物质限制使用管理办法（China RoHS 2，工业和信息化部携七部委2016年第32号令	没有超出阈值的受限材料
欧盟REACH法规(EC) No. 1907/2006	欧洲化学品管理局最新发布的SVHC候选清单: 2024年1月（240） SVHC候选清单的声明更新至: 2024年1月（240） 不含REACH SVHC
卤素含量	非低卤素 - 包含 Br 或 Cl > 900 ppm。
焊接工艺能力	不适合采用焊接工艺

产品合规免责声明

此信息基于对供应商的合理调查以及TE对供应商提供的信息的现有认知。此信息可能发生变化。经TE确认符合欧盟RoHS的产品编号，产品均质材料中铅、六价铬、汞、PBB、PBDE、DEHP、BBP、DBP和DIBP的最大浓度不超过0.1%，镉的最大浓度不超过0.01%或符合指令2011/65/EU(RoHS2)及其修订指令规定的豁免。根据2011/65/EU指令要求电子电气产品需要进行CE标识。元器件产品通常无需进行CE标识。经TE确认符合欧盟ELV指令的产品编号，产品均质材料中，铅、六价铬和汞的最大浓度不超过0.1%，镉的最大浓度不超过0.01%（按重量计算），或符合指令2000/53/EC(ELV)附录中规定的豁免。关于欧盟REACH法规，TE目前提供的此产品编号的物品中高度关注物质(SVHC)的信息是基于欧洲化学品管理局(ECHA)最新发布的“物品中物质的要求指南”，链接如下：<https://echa.europa.eu/guidance-documents/guidance-on-reach>

配套部件




TE 产品编号 1609140-1
PA100=F6800



TE 产品编号 1609146-1
PA101 CONNECTOR PLU=F6998



TE 产品编号 1609146-2
PA102 CONNECTOR PIN=F6999



TE 产品编号 1609140-3
PA105 J0=F6806

该系列中的其他产品 | Corcom P



EMI 和 EMC 附件(4)



多功能插口式滤波器(368)

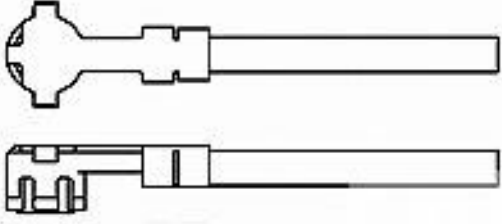
客户还购买了



TE 产品编号NB08082001
HTAT-48/13-0-STK



TE 产品编号TAA75AA5501-040
M12A5-MR-FS-PUR-4.0M




TE 产品编号1064538-1
9960 2200 24,CABLE ASSEMBLY



TE 产品编号650128-000
D-436-84



TE 产品编号350547-2
UMNL PIN 20-14 AUBR L/P



TE 产品编号603502-3
PRE-INSUL SEALED SPLICE 22-16



TE 产品编号350777-1
02P UMNL PLUG HSG



TE 产品编号350766-1
03P UMNL PLUG HSG



TE 产品编号350536-1
UMNL SOK 20-14 .0126 PTPBR



TE 产品编号E45478-000
1330-0607-T200



文档

产品图纸

[PE0S0DZ6C M0=C7019](#)

英文版本

CAD 文件

下载查看

[ENG_CVM_CVM_6609108-2_B1.3d_igs.zip](#)

英文版本

下载查看

[ENG_CVM_CVM_6609108-2_B1.3d_stp.zip](#)

英文版本

下载查看

[ENG_CVM_CVM_6609108-2_B1.2d_dxf.zip](#)

英文版本

3D PDF

3D

下载CAD文件代表我接受和同意 [使用条款](#)。

数据表/目录页

[1654001_CORCOM_PRODUCT_GUIDE](#)

英文版本

[Corcom Combined Selector Charts](#)

英文版本

[1-1654250-1_CORCOM_EMI_RFI_QRG](#)

英文版本