

10DAF1 ! 即将停产

Corcom | Corcom DA

TE 内部编号 6609075-8

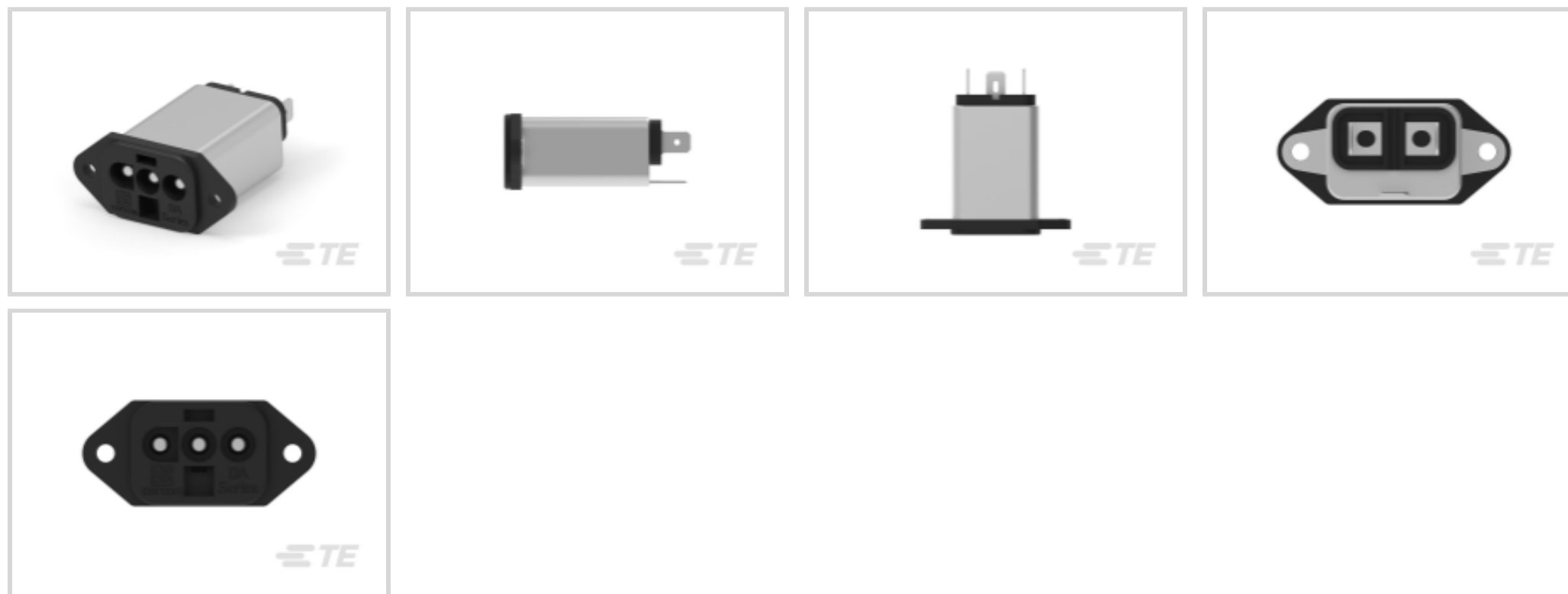
TE 内部产品描述 10DAF1=F7984 S0

DC Filters, Corcom DA Series

[在 TE 官网查看>](#)



EMI 和 EMC 解决方案 > EMI 滤波器 > 电力线滤波器 > 直流滤波器 > DC Filters, Corcom DA Series



额定电流: 10 A

工作电压: 125 VDC

输入端接类型: 3 针连接器, 大电流插针

输出端接类型: .250" FASTON

[所有 DC Filters, Corcom DA Series \(0\)](#)

产品特性

产品类型特性

滤波要求	已滤波
输入端接类型	3 针连接器, 大电流插针
输出端接类型	.250" FASTON

电气特征

额定电流	10 A
工作电压	125 VDC

主体特性

产品方向	直式
------	----

机械附件

面板安装特性类型	法兰, 法兰
----------	--------

使用环境

工组温度范围	-10 – 55 °C
--------	-------------

产品合规性

如需合规文档，请访问 [TE 官网产品页面](#)。>

欧盟RoHS指令2011/65/EU	符合
欧盟ELV指令2000/53/EC	符合
中国电器电子产品有害物质限制使用管理办法（China RoHS 2，工业和信息化部携七部委2016年第32号令	没有超出阈值的受限材料
欧盟REACH法规(EC) No. 1907/2006	欧洲化学品管理局最新发布的SVHC候选清单: 2024年1月（240） SVHC候选清单的声明更新至: 2024年1月（240） 不含REACH SVHC
卤素含量	非低卤素 - 包含 Br 或 Cl > 900 ppm。
焊接工艺能力	不适合采用焊接工艺

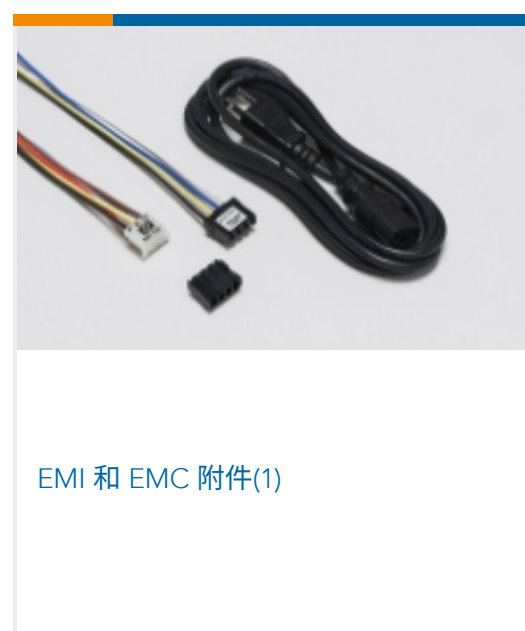
产品合规免责声明

此信息基于对供应商的合理调查以及TE对供应商提供的信息的现有认知。此信息可能发生变化。经TE确认符合欧盟RoHS的产品编号，产品均质材料中铅、六价铬、汞、PBB、PBDE、DEHP、BBP、DBP和DIBP的最大浓度不超过0.1%，镉的最大浓度不超过0.01%或符合指令2011/65/EU(RoHS2)及其修订指令规定的豁免。根据2011/65/EU指令要求电子电气产品需要进行CE标识。元器件产品通常无需进行CE标识。经TE确认符合欧盟ELV指令的产品编号，产品均质材料中，铅、六价铬和汞的最大浓度不超过0.1%，镉的最大浓度不超过0.01%（按重量计算），或符合指令2000/53/EC(ELV)附录中规定的豁免。关于欧盟REACH法规，TE目前提供的此产品编号的物品中高度关注物质(SVHC)的信息是基于欧洲化学品管理局(ECHA)最新发布的“物品中物质的要求指南”，链接如下：<https://echa.europa.eu/guidance-documents/guidance-on-reach>

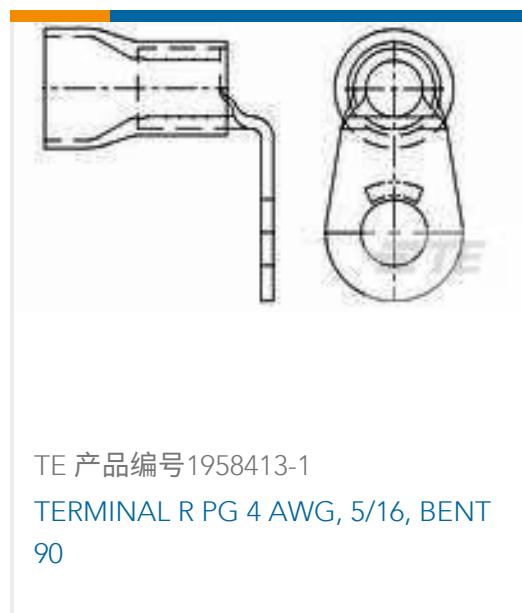
配套部件



该系列中的其他产品 | Corcom DA



客户还购买了



文档

产品图纸

10DAF1=F7984 S0

英文版本

CAD 文件

下载查看

[ENG_CVM_CVM_6609075-8_A.2d_dxf.zip](#)

英文版本

3D PDF

3D

下载查看

[ENG_CVM_CVM_6609075-8_A.3d_igs.zip](#)

英文版本

下载查看

[ENG_CVM_CVM_6609075-8_A.3d_stp.zip](#)

英文版本

下载CAD文件代表我接受和同意[使用条款](#)。



数据表/目录页

[1654001_CORCOM_PRODUCT_GUIDE](#)

英文版本

[1654001_Corcom_Product_Guide_DA_Series](#)

英文版本

[Corcom Combined Selector Charts](#)

英文版本

[1-1654250-1_CORCOM_EMI_RFI_QRG](#)

英文版本