

6609068-4 ✓ 有效

Corcom | Corcom AYC

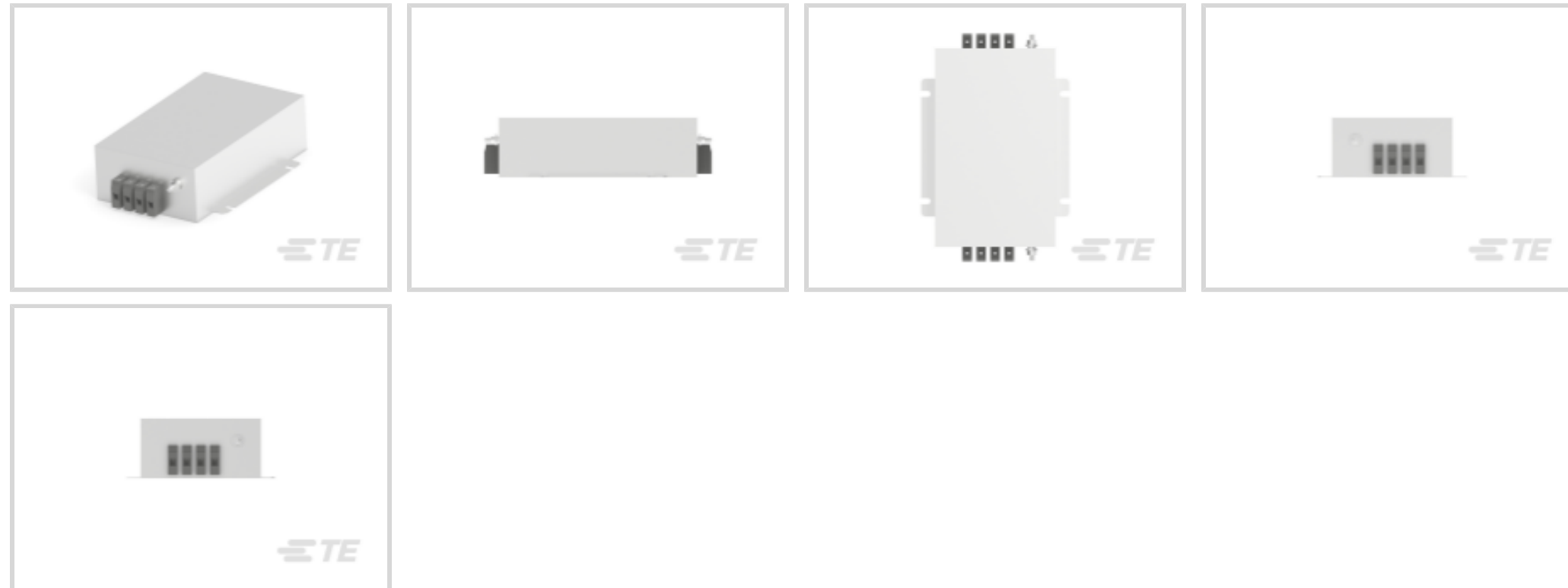
TE 内部编号 6609068-4

3-Phase Filters, 25A Current Rating, Terminal Block Input, Terminal Block Output, WYE (4 wire + ground), Operating Voltage 480 VAC, Corcom AYC

[在 TE 官网查看>](#)



EMI 和 EMC 解决方案 > EMI 滤波器 > 电力线滤波器 > 三相滤波器 > Corcom 3-Phase Power Line Filters, AYC Series



额定电流: 25 A

输入端接类型: 接线端子

输出端接类型: 接线端子

接线配置: WYE (4 导线 + 接地)

工作电压: 480 VAC

[所有 Corcom 3-Phase Power Line Filters, AYC Series \(9\)](#)

产品特性

产品类型特性

滤波要求	已滤波
输入端接类型	接线端子
输出端接类型	接线端子

结构特性

接线配置	WYE (4 导线 + 接地)
------	-----------------

电气特征

漏泄电流 (最大值) (250VAC, 50Hz)	118 mA
额定电流	25 A
工作电压	480 VAC

机械附件

产品安装类型	底盘
--------	----

使用环境

工组温度范围

-10 – 40 °C

产品合规性

如需合规文档，请访问 [TE 官网产品页面](#)。>

欧盟RoHS指令2011/65/EU

符合且适用豁免

欧盟ELV指令2000/53/EC

符合且适用豁免

中国电器电子产品有害物质限制使用管理办法（China RoHS 2，工业和信息化部携七部委2016年第32号令

受限材料超出阈值

欧盟REACH法规(EC) No. 1907/2006

欧洲化学品管理局最新发布的SVHC候选清单: 2024年1月 (240)
SVHC候选清单的声明更新至: 2022年1月 (223)
不含REACH SVHC

卤素含量

低卤素 - 每种均质材料的 Br、Cl、F、I < 900 ppm。也不含 BFR/CFR/PVC

焊接工艺能力

不适合采用焊接工艺

产品合规免责声明

此信息基于对供应商的合理调查以及TE对供应商提供的信息的现有认知。此信息可能发生变化。经TE确认符合欧盟RoHS的产品编号，产品均质材料中铅、六价铬、汞、PBB、PBDE、DEHP、BBP、DBP和DIBP的最大浓度不超过0.1%，镉的最大浓度不超过0.01%或符合指令2011/65/EU(RoHS2)及其修订指令规定的豁免。根据2011/65/EU指令要求电子电气产品需要进行CE标识。元器件产品通常无需进行CE标识。经TE确认符合欧盟ELV指令的产品编号，产品均质材料中，铅、六价铬和汞的最大浓度不超过0.1%，镉的最大浓度不超过0.01%（按重量计算），或符合指令2000/53/EC(ELV)附录中规定的豁免。关于欧盟REACH法规，TE目前提供的此产品编号的物品中高度关注物质（SVHC）的信息是基于欧洲化学品管理局（ECHA）最新发布的“物品中物质的要求指南”，链接如下：<https://echa.europa.eu/guidance-documents/guidance-on-reach>

配套部件

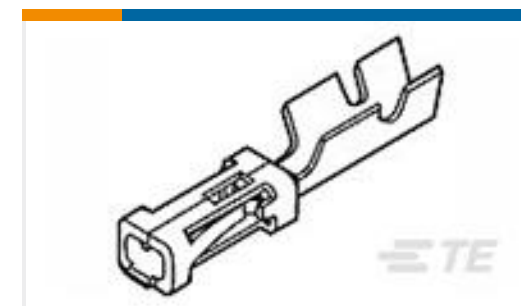
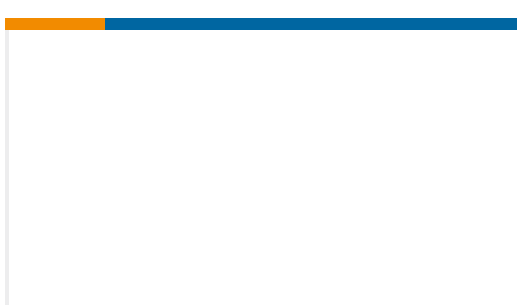


该系列中的其他产品 | [Corcom AYC](#)



三相滤波器(9)

客户还购买了

TE 产品编号6609067-4
80AYC10B=F7807TE 产品编号1-100103-0
10P.A/L.STRAIN REL.TE 产品编号179228-7
CT CRIMP-2 REC HSG 7P NATURALTE 产品编号3-1625971-5
HSA25 2R7 5%TE 产品编号5745174-2
CABLE CLAMP KIT,SZ 4,.575TE 产品编号5745171-1
SIZE 1 ASSY KIT .250TE 产品编号102387-6
26 MODIV HSG COMP DR .100 POLTE 产品编号6-87756-7
MOD IV REC STP INT'L SPEC REELTE 产品编号1SNK200198R0000
ZEB.00198TE 产品编号633289-5000
STRING ENCODER,25IN,5000PPI

文档

CAD 文件

下载查看

[ENG_CVM_CVM_6609068-4_P.2d_dxf.zip](#)

英文版本

下载查看

[ENG_CVM_CVM_6609068-4_P.3d_igs.zip](#)

英文版本

下载查看

[ENG_CVM_CVM_6609068-4_P.3d_stp.zip](#)



英文版本

[3D PDF](#)

[3D](#)

下载CAD文件代表我接受和同意[使用条款](#)。

数据表/目录页

[1654001_CORCOM_PRODUCT_GUIDE](#)

英文版本

[1654001_Corcom_Product_Guide_AYC_Series](#)

英文版本

[Corcom Combined Selector Charts](#)

英文版本

[1-1654250-1_CORCOM_EMI_RFI_QRG](#)

英文版本

机构认证

[UL 报告](#)

英文版本