

3AYO1 ✓ 有效

Corcom | Corcom AYO

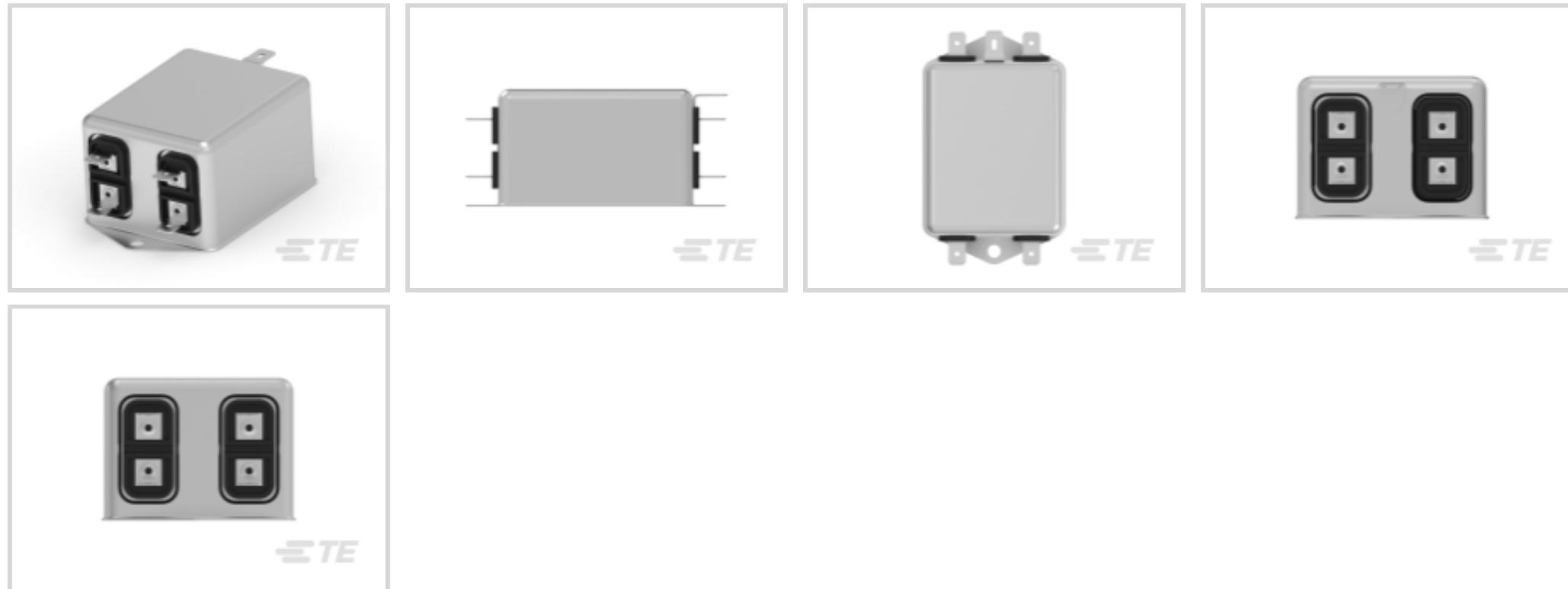
TE 内部编号 6609066-1

3-Phase Filters, 3A Current Rating, .250" FASTON Input, .250" FASTON Output, WYE (4 wire + ground), Operating Voltage 440 VAC, Chassis, Corcom AYO

[在 TE 官网查看>](#)



EMI 和 EMC 解决方案 > EMI 滤波器 > 电力线滤波器 > 三相滤波器 > 3 Phase Filters, Corcom AYO Series



额定电流: 3 A

输入端接类型: .250" FASTON

输出端接类型: .250" FASTON

接线配置: WYE (4 导线 + 接地)

工作电压: 440 VAC

[所有 3 Phase Filters, Corcom AYO Series \(4\)](#)

产品特性

产品类型特性

滤波要求	已滤波
输入端接类型	.250" FASTON
输出端接类型	.250" FASTON

结构特性

接线配置	WYE (4 导线 + 接地)
------	-----------------

电气特征

漏泄电流 (最大值) (250VAC, 50Hz)	3 mA
额定电流	3 A
工作电压	440 VAC

机械附件

产品安装类型	底盘
--------	----

使用环境

工组温度范围

-10 – 40 °C

产品合规性

如需合规文档，请访问 [TE 官网产品页面](#)。>

欧盟RoHS指令2011/65/EU

符合

欧盟ELV指令2000/53/EC

符合

中国电器电子产品有害物质限制使用管理办法（China RoHS 2，工业和信息化部携七部委2016年第32号令

没有超出阈值的受限材料

欧盟REACH法规(EC) No. 1907/2006

欧洲化学品管理局最新发布的SVHC候选清单: 2024年1月 (240)
SVHC候选清单的声明更新至: 2024年1月 (240)
不含REACH SVHC

卤素含量

非低卤素 - 包含 Br 或 Cl > 900 ppm。

焊接工艺能力

不适合采用焊接工艺

产品合规免责声明

此信息基于对供应商的合理调查以及TE对供应商提供的信息的现有认知。此信息可能发生变化。经TE确认符合欧盟RoHS的产品编号，产品均质材料中铅、六价铬、汞、PBB、PBDE、DEHP、BBP、DBP和DIBP的最大浓度不超过0.1%，镉的最大浓度不超过0.01%或符合指令2011/65/EU(RoHS2)及其修订指令规定的豁免。根据2011/65/EU指令要求电子电气产品需要进行CE标识。元器件产品通常无需进行CE标识。经TE确认符合欧盟ELV指令的产品编号，产品均质材料中，铅、六价铬和汞的最大浓度不超过0.1%，镉的最大浓度不超过0.01%（按重量计算），或符合指令2000/53/EC(ELV)附录中规定的豁免。关于欧盟REACH法规，TE目前提供的此产品编号的物品中高度关注物质（SVHC）的信息是基于欧洲化学品管理局（ECHA）最新发布的“物品中物质的要求指南”，链接如下：<https://echa.europa.eu/guidance-documents/guidance-on-reach>

配套部件

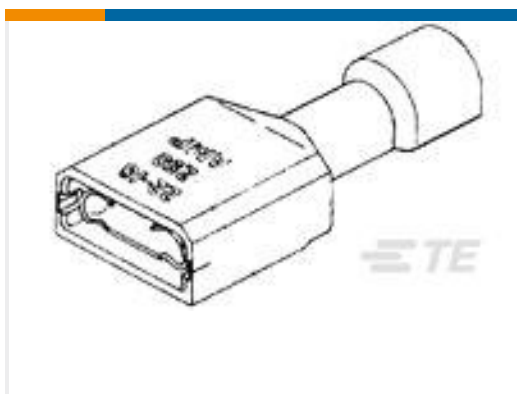


该系列中的其他产品 | [Corcom AYO](#)



三相滤波器(4)

客户还购买了

TE 产品编号206227-1
CPC 系列 3TE 产品编号91506-1
CCII UNML UNML II PIN SKT 16-14
ASSYTE 产品编号66261-4
MALE CONTACT ASSY. (L.P.)TE 产品编号1-1825910-0
FSM6JH=6MM TACT SWITCH, HIGH
TEMPTE 产品编号2-520405-2
ULTRA-FAST 250 ASY REC 22-18 TPBRTE 产品编号881545-1
SHUNT LP W/HANDLE 2POS 15AUTE 产品编号2267473-3
SIZE 23 PERIPHERAL SEAL, CPC

文档

产品图纸

3AYO1=F7691 S0

英文版本

CAD 文件

下载查看

[ENG_CVM_6609066-1_A.3d_igs.zip](#)

英文版本

下载查看

[ENG_CVM_6609066-1_A.3d_stp.zip](#)

英文版本

下载查看

[ENG_CVM_6609066-1_A.2d_dxf.zip](#)

英文版本

3D PDF

3D

下载查看



[ENG_CVM_CVM_6609066-1_A1.3d_stp.zip](#)

英文版本

下载查看

[ENG_CVM_CVM_6609066-1_A1.3d_igs.zip](#)

英文版本

3D PDF

3D

下载查看

[ENG_CVM_CVM_6609066-1_A1.2d_dxf.zip](#)

英文版本

下载CAD文件代表我接受和同意[使用条款](#)。

数据表/目录页

[1654001_CORCOM_PRODUCT_GUIDE](#)

英文版本

[1654001_Corcom_Product_Guide_AYO_Series](#)

英文版本

[Corcom Combined Selector Charts](#)

英文版本

[1-1654250-1_CORCOM_EMI_RFI_QRG](#)

英文版本