

10VB1 ✓ 有效

Corcom | Corcom B

TE 内部编号 6609021-9

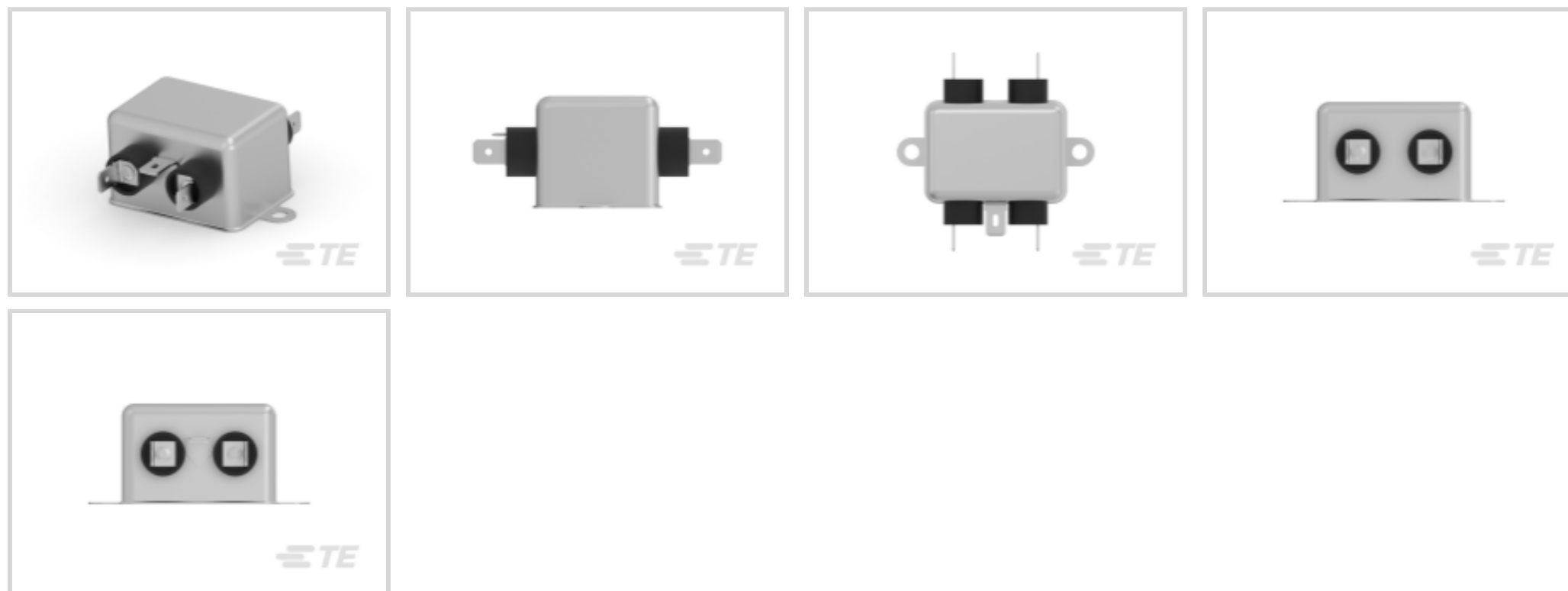
Single Phase Filters, 10A Current Rating, .250" FASTON Input, .

250" FASTON Output, Corcom B

[在 TE 官网查看>](#)



EMI 和 EMC 解决方案 > EMI 滤波器 > 电力线滤波器 > 单相滤波器 > Single Phase Filters, Corcom B Series



额定电流: 10 A

输入端接类型: .250" FASTON

输出端接类型: .250" FASTON

漏泄电流 (最大值) (120VAC, 60Hz) : .4 mA

漏泄电流 (最大值) (250VAC, 50Hz) : .7 mA

[所有 Single Phase Filters, Corcom B Series \(25\)](#)

## 产品特性

### 产品类型特性

接地扼流选件	否
滤波要求	已滤波
输入端接类型	.250" FASTON
输出端接类型	.250" FASTON

### 电气特征

工作电压	250 VAC
额定电流	10 A
漏泄电流 (最大值) (120VAC, 60Hz)	.4 mA
漏泄电流 (最大值) (250VAC, 50Hz)	.7 mA

### 机械附件

面板安装特性类型	法兰, 法兰
----------	--------

### 使用环境

工组温度范围	-10 – 40 °C
--------	-------------

## 产品合规性

如需合规文档，请访问 [TE 官网产品页面](#)。>

欧盟RoHS指令2011/65/EU	符合
欧盟ELV指令2000/53/EC	符合
中国电器电子产品有害物质限制使用管理办法（China RoHS 2，工业和信息化部携七部委2016年第32号令	没有超出阈值的受限材料
欧盟REACH法规(EC) No. 1907/2006	欧洲化学品管理局最新发布的SVHC候选清单: 2024年1月（240） SVHC候选清单的声明更新至: 2024年1月（240） 不含REACH SVHC
卤素含量	非低卤素 - 包含 Br 或 Cl > 900 ppm。
焊接工艺能力	不适合采用焊接工艺

### 产品合规免责声明

此信息基于对供应商的合理调查以及TE对供应商提供的信息的现有认知。此信息可能发生变化。经TE确认符合欧盟RoHS的产品编号，产品均质材料中铅、六价铬、汞、PBB、PBDE、DEHP、BBP、DBP和DIBP的最大浓度不超过0.1%，镉的最大浓度不超过0.01%或符合指令2011/65/EU(RoHS2)及其修订指令规定的豁免。根据2011/65/EU指令要求电子电气产品需要进行CE标识。元器件产品通常无需进行CE标识。经TE确认符合欧盟ELV指令的产品编号，产品均质材料中，铅、六价铬和汞的最大浓度不超过0.1%，镉的最大浓度不超过0.01%（按重量计算），或符合指令2000/53/EC(ELV)附录中规定的豁免。关于欧盟REACH法规，TE目前提供的此产品编号的物品中高度关注物质（SVHC）的信息是基于欧洲化学品管理局（ECHA）最新发布的“物品中物质的要求指南”，链接如下：<https://echa.europa.eu/guidance-documents/guidance-on-reach>

## 配套部件

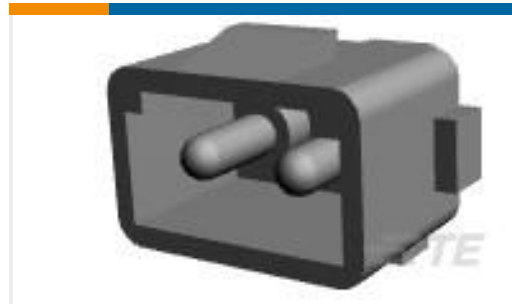
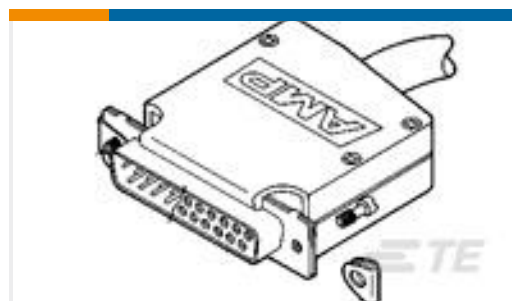


## 该系列中的其他产品 | Corcom B



单相滤波器(25)

## 客户还购买了

TE 产品编号6609037-1  
3EP1=F7169 S0TE 产品编号4-640440-5  
15P MTA100 CONN ASSY 22AWG REDTE 产品编号350539-1  
02P CMNL HDR ASSY SHORT NATLTE 产品编号1658622-1  
10 NOVO MIL/CTR 30DP,LEAD FREETE 产品编号104482-6  
14 SHORT PT RCPT HSG DR .100CLTE 产品编号1419111-6  
24A110=TRACK,MOUNTINGTE 产品编号5206478-2  
CLAMSHELL KIT W/RETAINER,SZ 2TE 产品编号L9000001-01  
SMA Jack to SMA Jack BulkheadTE 产品编号L9000267-01  
SMA Jack 50 Ohm .062 PCB Edge  
Mount goldTE 产品编号2176237-7  
CPF A 0603 30R 0.1% 25PPM 5K RL

## 文档

### 产品图纸

10VB1=F7128 S0

英文版本

### CAD 文件

下载查看

[ENG\\_CVM\\_CVM\\_6609021-9\\_B1.3d\\_stp.zip](#)

英文版本

下载查看



[ENG\\_CVM\\_CVM\\_6609021-9\\_B1.2d\\_dxf.zip](#)

英文版本

**下载查看**

[ENG\\_CVM\\_CVM\\_6609021-9\\_B1.3d\\_igs.zip](#)

英文版本

**3D PDF**

3D

下载CAD文件代表我接受和同意 [使用条款](#)。

**数据表/目录页**

[1654001\\_CORCOM\\_PRODUCT\\_GUIDE](#)

英文版本

[1654001\\_Corcom\\_Product\\_Guide\\_B\\_Series](#)

英文版本

[Corcom Combined Selector Charts](#)

英文版本

[1-1654250-1\\_CORCOM\\_EMI\\_RFI\\_QRG](#)

英文版本