

1ED8 ✓ 有效

Corcom | Corcom ED

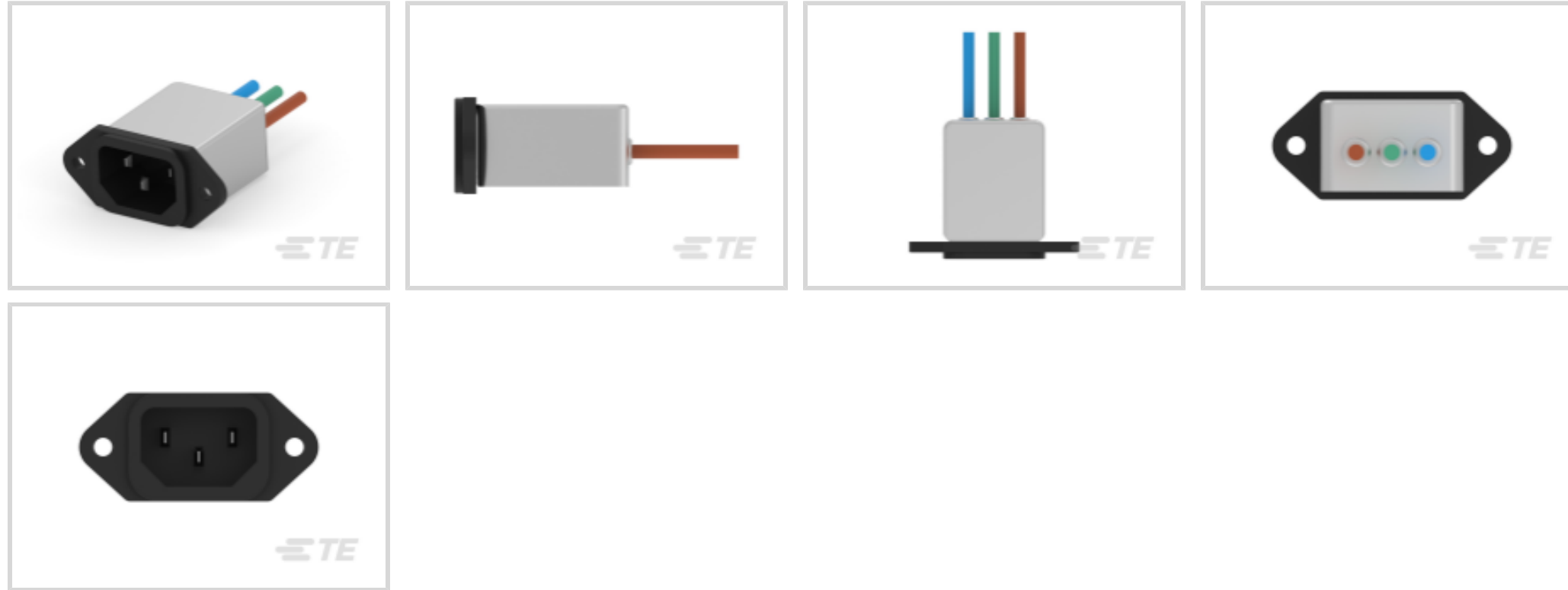
TE 内部编号 6609016-4

Multi-Function Inlet Filters, Power Line, Right Angle, 1A Current Rating, Wire Lead Output, Operating Voltage 250 VAC, Filtered, Corcom ED

[在 TE 官网查看>](#)



EMI 和 EMC 解决方案 > EMI 滤波器 > 多功能插口式滤波器 > IEC Filtered Inlets, Corcom ED Series



滤波器类型: 电源线

产品方向: 直角

漏泄电流 (最大值) (120VAC, 60Hz) : 220  $\mu$ A

漏泄电流 (最大值) (250VAC, 50Hz) : 380  $\mu$ A

额定电流: 1 A

[所有 IEC Filtered Inlets, Corcom ED Series \(19\)](#)

## 产品特性

### 产品类型特性

接地扼流选件	否
滤波器类型	电源线
输出端接类型	导线引线, 导线引线
滤波要求	已滤波
滤波器连接器类型	IEC 60320-1 C-13

### 电气特征

漏泄电流 (最大值) (120VAC, 60Hz)	220 $\mu$ A
漏泄电流 (最大值) (250VAC, 50Hz)	380 $\mu$ A
额定电流	1 A
工作电压	250 VAC

### 主体特性

产品方向	直角
------	----

## 机械附件

面板安装特性类型

法兰, 法兰

## 使用环境

工组温度范围

-10 – 40 °C

## 产品合规性

如需合规文档，请访问 [TE 官网产品页面](#)。>

欧盟RoHS指令2011/65/EU

符合

欧盟ELV指令2000/53/EC

符合

中国电器电子产品有害物质限制使用管理办法（China RoHS 2，工业和信息化部携七部委2016年第32号令

没有超出阈值的受限材料

欧盟REACH法规(EC) No. 1907/2006

欧洲化学品管理局最新发布的SVHC候选清单: 2024年1月 (240)  
SVHC候选清单的声明更新至: 2024年1月 (240)  
不含REACH SVHC

卤素含量

非低卤素 - 包含 Br 或 Cl > 900 ppm。

焊接工艺能力

不适合采用焊接工艺

### 产品合规免责声明

此信息基于对供应商的合理调查以及TE对供应商提供的信息的现有认知。此信息可能发生变化。经TE确认符合欧盟RoHS的产品编号，产品均质材料中铅、六价铬、汞、PBB、PBDE、DEHP、BBP、DBP和DIBP的最大浓度不超过0.1%，镉的最大浓度不超过0.01%或符合指令2011/65/EU(RoHS2)及其修订指令规定的豁免。根据2011/65/EU指令要求电子电气产品需要进行CE标识。元器件产品通常无需进行CE标识。经TE确认符合欧盟ELV指令的产品编号，产品均质材料中，铅、六价铬和汞的最大浓度不超过0.1%，镉的最大浓度不超过0.01%（按重量计算），或符合指令2000/53/EC(ELV)附录中规定的豁免。关于欧盟REACH法规，TE目前提供的此产品编号的物品中高度关注物质（SVHC）的信息是基于欧洲化学品管理局（ECHA）最新发布的“物品中物质的要求指南”，链接如下：<https://echa.europa.eu/guidance-documents/guidance-on-reach>

## 配套部件

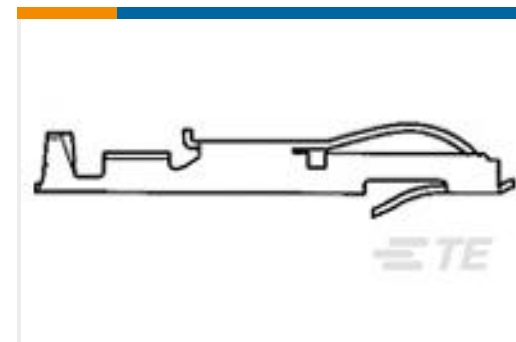
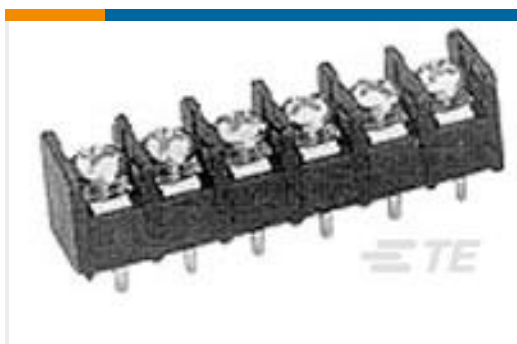
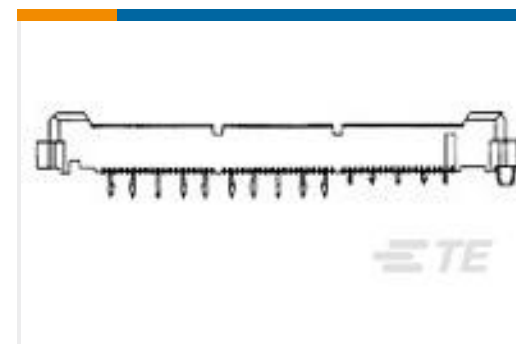
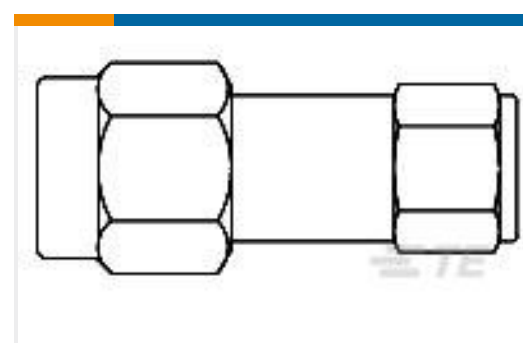


## 该系列中的其他产品 | Corcom ED



多功能插口式滤波器(19)

## 客户还购买了

TE 产品编号5-640440-3  
23P MTA100 CONN ASSY 22AWG REDTE 产品编号1-208101-1  
LATCHING BLOCK KITTE 产品编号5-120628-8  
LOCKING TRIOMATE ASY 8P(L)LDFRTE 产品编号531477-5  
TWIN LEAF CONTACT LPTE 产品编号1546119-5  
3PCR-02-006=3PCR ASSYTE 产品编号5225973-1  
PLUG, RT ANGLE, DUAL CRIMP,BNCTE 产品编号5767111-9  
MICT,PLG,076,ASY,.025 TAPE CAPTE 产品编号767121-9  
MICT,PLG,076,ASY,.025,TAPE PKGTE 产品编号4-644695-3  
13P MTA100 STR HDR RETENTIVETE 产品编号1056706-1  
ADAPTER, SMA PLUG TO SMP PLUG

## 文档

### 产品图纸

[1ED8=F7535 S0](#)

英文版本

### CAD 文件

[下载查看](#)

[ENG\\_CVM\\_6609016-4\\_B.3d\\_igs.zip](#)

英文版本

[下载查看](#)



[ENG\\_CVM\\_6609016-4\\_B.3d\\_stp.zip](#)

英文版本

**下载查看**

[ENG\\_CVM\\_6609016-4\\_B.2d\\_dxf.zip](#)

英文版本

**3D PDF**

英文版本

**下载查看**

[ENG\\_CVM\\_CVM\\_6609016-4\\_C.3d\\_igs.zip](#)

英文版本

**下载查看**

[ENG\\_CVM\\_CVM\\_6609016-4\\_C.3d\\_stp.zip](#)

英文版本

**下载查看**

[ENG\\_CVM\\_CVM\\_6609016-4\\_C.2d\\_dxf.zip](#)

英文版本

**3D PDF**

3D

下载CAD文件代表我接受和同意 [使用条款](#)。

### 数据表/目录页

[1654001\\_CORCOM\\_PRODUCT\\_GUIDE](#)

英文版本

[1654001\\_Corcom\\_Product\\_Guide\\_ED\\_Series](#)

英文版本

[Corcom Combined Selector Charts](#)

英文版本