

20EJT1 ✓ 有效

Corcom | Corcom EJT

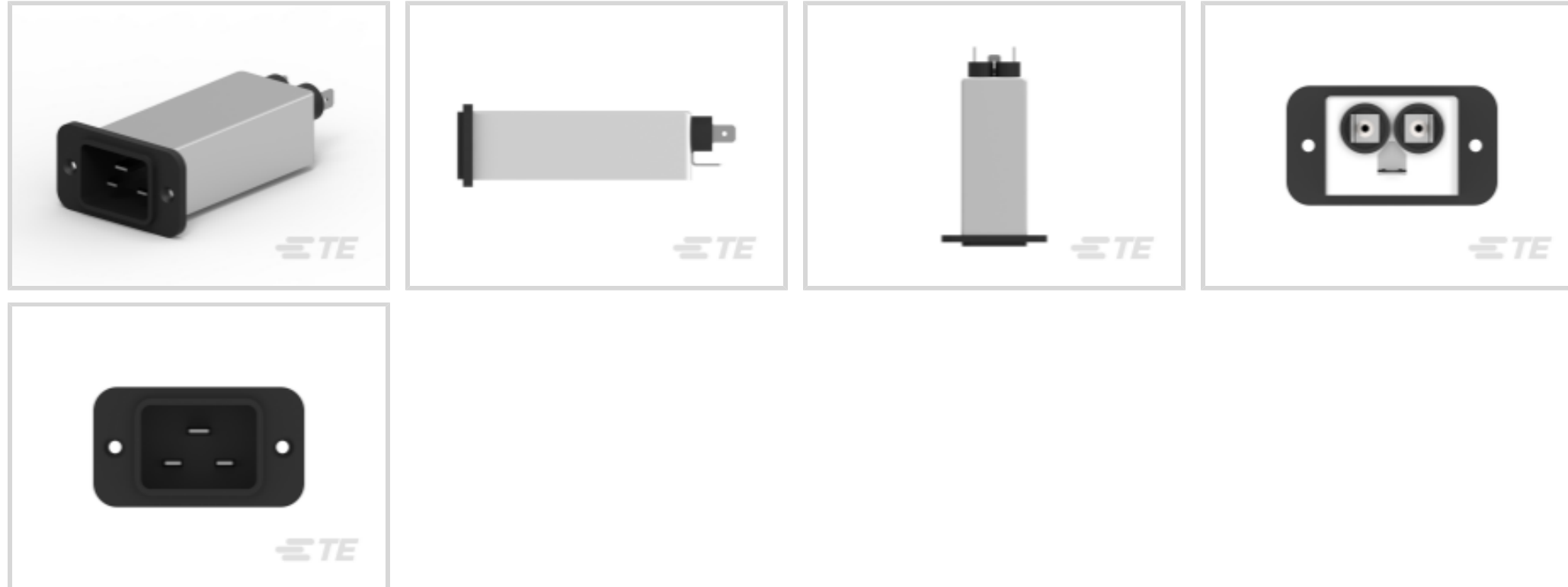
TE 内部编号 6609007-8

Multi-Function Inlet Filters, Power Line, Vertical, 20A Current Rating, .250" FASTON Output, Operating Voltage 250 VAC, Filtered, Corcom EJT

[在 TE 官网查看>](#)



EMI 和 EMC 解决方案 > EMI 滤波器 > 多功能插口式滤波器 > IEC Filtered Inlets, Corcom EJT Series



滤波器类型: 电源线

产品方向: 垂直

漏泄电流 (最大值) (120VAC, 60Hz) : 220  $\mu$ A

漏泄电流 (最大值) (250VAC, 50Hz) : 400  $\mu$ A

额定电流: 20 A

[所有 IEC Filtered Inlets, Corcom EJT Series \(22\)](#)

## 产品特性

### 产品类型特性

接地扼流选件	否
滤波器类型	电源线
输出端接类型	.250" FASTON
滤波要求	已滤波
滤波器连接器类型	IEC 60320-1 C-20

### 电气特征

漏泄电流 (最大值) (120VAC, 60Hz)	220 $\mu$ A
漏泄电流 (最大值) (250VAC, 50Hz)	400 $\mu$ A
额定电流	20 A
工作电压	250 VAC

### 主体特性

产品方向	垂直
------	----

## 机械附件

面板安装特性类型	法兰, 法兰
----------	--------

## 使用环境

工组温度范围	-10 – 40 °C
--------	-------------

## 产品合规性

如需合规文档，请访问 [TE 官网产品页面](#)。>

欧盟RoHS指令2011/65/EU	符合
欧盟ELV指令2000/53/EC	符合
中国电器电子产品有害物质限制使用管理办法（China RoHS 2，工业和信息化部携七部委2016年第32号令	没有超出阈值的受限材料
欧盟REACH法规(EC) No. 1907/2006	欧洲化学品管理局最新发布的SVHC候选清单: 2024年1月（240） SVHC候选清单的声明更新至: 2024年1月（240） 不含REACH SVHC
卤素含量	非低卤素 - 包含 Br 或 Cl > 900 ppm。
焊接工艺能力	不适合采用焊接工艺

### 产品合规免责声明

此信息基于对供应商的合理调查以及TE对供应商提供的信息的现有认知。此信息可能发生变化。经TE确认符合欧盟RoHS的产品编号，产品均质材料中铅、六价铬、汞、PBB、PBDE、DEHP、BBP、DBP和DIBP的最大浓度不超过0.1%，镉的最大浓度不超过0.01%或符合指令2011/65/EU(RoHS2)及其修订指令规定的豁免。根据2011/65/EU指令要求电子电气产品需要进行CE标识。元器件产品通常无需进行CE标识。经TE确认符合欧盟ELV指令的产品编号，产品均质材料中，铅、六价铬和汞的最大浓度不超过0.1%，镉的最大浓度不超过0.01%（按重量计算），或符合指令2000/53/EC(ELV)附录中规定的豁免。关于欧盟REACH法规，TE目前提供的此产品编号的物品中高度关注物质（SVHC）的信息是基于欧洲化学品管理局（ECHA）最新发布的“物品中物质的要求指南”，链接如下：<https://echa.europa.eu/guidance-documents/guidance-on-reach>

## 配套部件

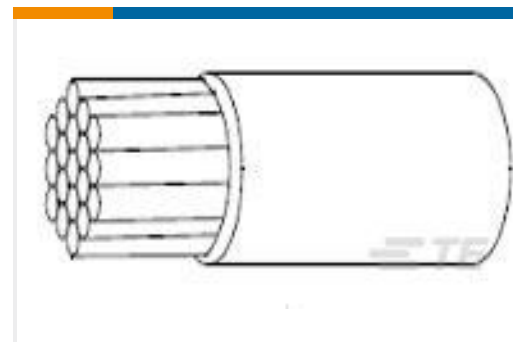
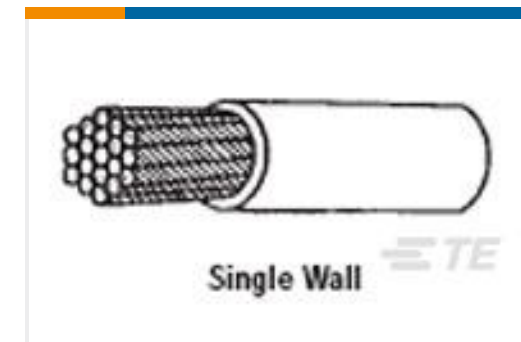


## 该系列中的其他产品 | Corcom EJT



多功能插口式滤波器(22)

## 客户还购买了

TE 产品编号1-6609006-7  
15EEJ1=F8021 S0TE 产品编号4-1609157-4  
IEC Filtered Inlets, Corcom EJT SeriesTE 产品编号216024-007  
55A0111-26-2TE 产品编号189949-000  
82A0111-28-9TE 产品编号4-1419108-0  
RTE24005FTE 产品编号350706-1  
UMNL SPLIT PIN 24-18 PTPBR L/PTE 产品编号1735801-1  
2.0mm,Crimp,ContactTE 产品编号31112  
BUDGET RING 12-10 6

## 文档

### 产品图纸

20EJT1=F8138

英文版本

### CAD 文件

#### 下载查看

[ENG\\_CVM\\_CVM\\_6609007-8\\_J1.3d\\_igs.zip](#)

英文版本

#### 下载查看

[ENG\\_CVM\\_CVM\\_6609007-8\\_J1.3d\\_stp.zip](#)

英文版本

#### 下载查看

[ENG\\_CVM\\_CVM\\_6609007-8\\_J1.2d\\_dxf.zip](#)

英文版本

### 3D PDF

3D

下载CAD文件代表我接受和同意[使用条款](#)。



---

**数据表/目录页**

[1654001\\_CORCOM\\_PRODUCT\\_GUIDE](#)

英文版本

[1654001\\_CORCOM\\_PRODUCT\\_GUIDE\\_EJT\\_SERIES](#)

英文版本

[Corcom Combined Selector Charts](#)

英文版本

[1-1654250-1\\_CORCOM\\_EMI\\_RFI\\_QRG](#)

英文版本