

1EEJP ✓ 有效

Corcom | Corcom EEJ

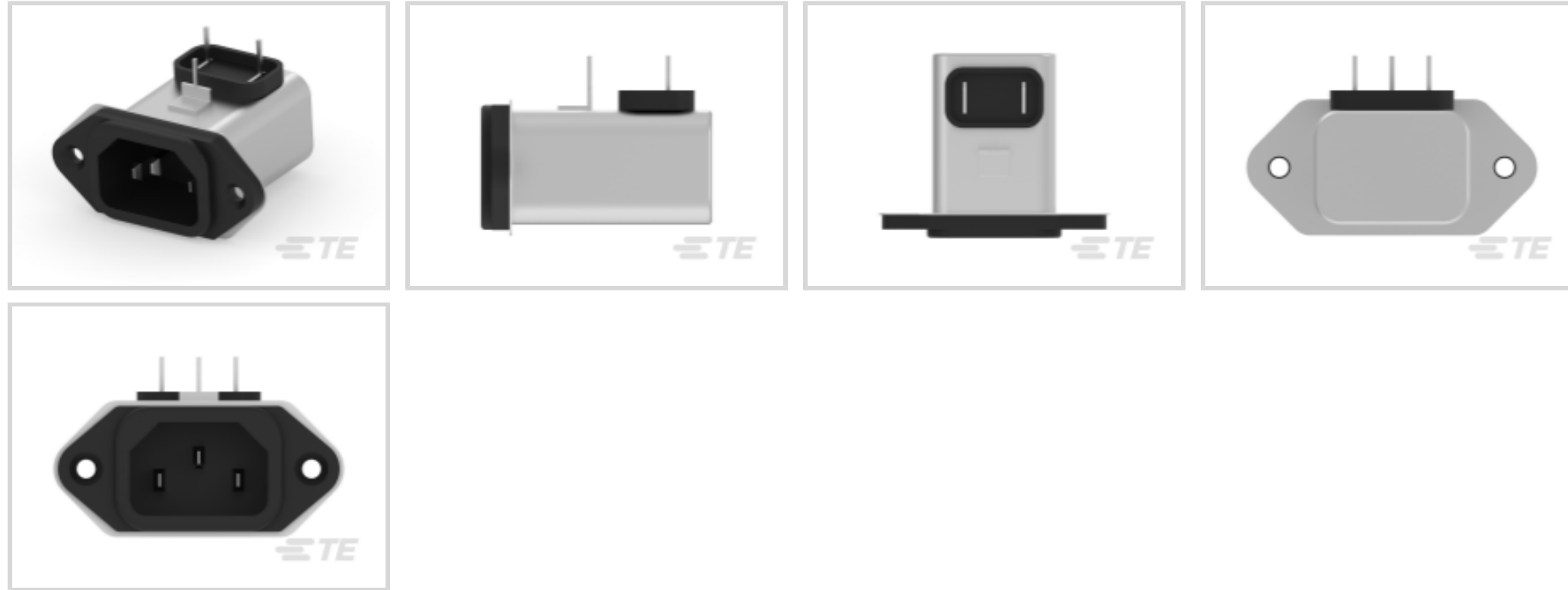
TE 内部编号 6609006-3

Multi-Function Inlet Filters, Power Line, Right Angle, 1A Current Rating, PCB Mount Output, Operating Voltage 250 VAC, Filtered, Corcom EEJ

[在 TE 官网查看>](#)



EMI 和 EMC 解决方案 > EMI 滤波器 > 多功能插口式滤波器 > IEC Filtered Inlets, Corcom EEJ Series



滤波器类型: 电源线

产品方向: 直角

漏泄电流 (最大值) (120VAC, 60Hz) : 220 μ A

漏泄电流 (最大值) (250VAC, 50Hz) : 380 μ A

额定电流: 1 A

[所有 IEC Filtered Inlets, Corcom EEJ Series \(32\)](#)

产品特性

产品类型特性

接地扼流选件	否
滤波器类型	电源线
输出端接类型	PCB 安装
滤波要求	已滤波
滤波器连接器类型	IEC 320/C-14

电气特征

漏泄电流 (最大值) (120VAC, 60Hz)	220 μ A
漏泄电流 (最大值) (250VAC, 50Hz)	380 μ A
额定电流	1 A
工作电压	250 VAC

主体特性

产品方向	直角
------	----

机械附件

产品安装类型

印刷电路板

使用环境

工组温度范围

-10 – 40 °C

产品合规性

如需合规文档，请访问 [TE 官网产品页面](#)。>

欧盟RoHS指令2011/65/EU

符合

欧盟ELV指令2000/53/EC

符合

中国电器电子产品有害物质限制使用管理办法（China RoHS 2，工业和信息化部携七部委2016年第32号令

没有超出阈值的受限材料

欧盟REACH法规(EC) No. 1907/2006

欧洲化学品管理局最新发布的SVHC候选清单: 2024年1月 (240)
SVHC候选清单的声明更新至: 2024年1月 (240)
不含REACH SVHC

卤素含量

非低卤素 - 包含 Br 或 Cl > 900 ppm。

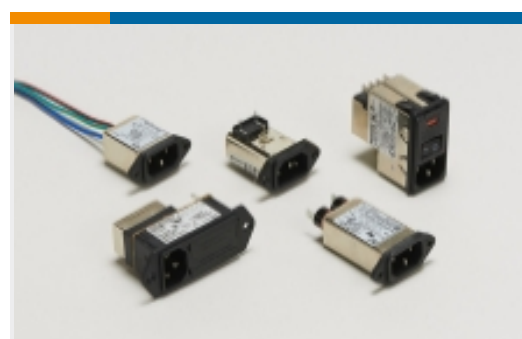
焊接工艺能力

尚未进行焊接工艺可能性审核

产品合规免责声明

此信息基于对供应商的合理调查以及TE对供应商提供的信息的现有认知。此信息可能发生变化。经TE确认符合欧盟RoHS的产品编号，产品均质材料中铅、六价铬、汞、PBB、PBDE、DEHP、BBP、DBP和DIBP的最大浓度不超过0.1%，镉的最大浓度不超过0.01%或符合指令2011/65/EU(RoHS2)及其修订指令规定的豁免。根据2011/65/EU指令要求电子电气产品需要进行CE标识。元器件产品通常无需进行CE标识。经TE确认符合欧盟ELV指令的产品编号，产品均质材料中，铅、六价铬和汞的最大浓度不超过0.1%，镉的最大浓度不超过0.01%（按重量计算），或符合指令2000/53/EC(ELV)附录中规定的豁免。关于欧盟REACH法规，TE目前提供的此产品编号的物品中高度关注物质（SVHC）的信息是基于欧洲化学品管理局（ECHA）最新发布的“物品中物质的要求指南”，链接如下：<https://echa.europa.eu/guidance-documents/guidance-on-reach>

该系列中的其他产品 | Corcom EEJ



多功能插口式滤波器(32)

客户还购买了



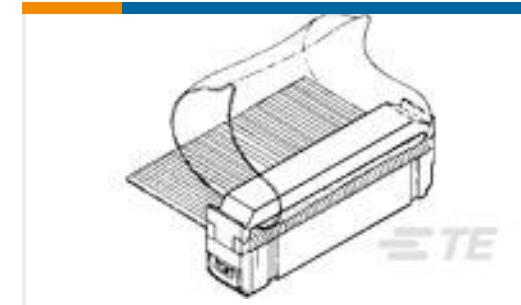
TE 产品编号5747841-3
15 MSFL PLUG RA 318 (IN,FM,BL)



TE 产品编号1-745494-5
15 HDE MS PLUG,22-26,LEAD FREE



TE 产品编号6609020-2
1EB3=F7099 S0



TE 产品编号5088450-7
PULL LOOP, CUT LENGTH 1.18 IN



TE 产品编号1-745493-4
15 HDE MS RCPT,22-26,LEAD FREE



TE 产品编号747844-3
09 MSFL RCPT RA 318 (IN,FM,BL)



TE 产品编号1-87215-0
02 MODII HDR DRST UNSHRD .100



TE 产品编号5555154-1
MJ,R/A,LPF,6P/6C,SHLD,PNL,TRAY



TE 产品编号641967-1
04P UMNL PIN HDR ASSY POL NATL



TE 产品编号103308-6
026 LOPRO HDR SP 15DP

文档

产品图纸

[1EEJP=F8008 S0](#)

英文版本

CAD 文件

下载查看

[ENG_CVM_6609006-3_2.3d_igs.zip](#)

英文版本

下载查看

[ENG_CVM_6609006-3_2.3d_stp.zip](#)

英文版本

下载查看

[ENG_CVM_6609006-3_2.2d_dxf.zip](#)

英文版本

3D PDF

3D

下载查看

[ENG_CVM_CVM_6609006-3_E.3d_igs.zip](#)

英文版本



下载查看

[ENG_CVM_CVM_6609006-3_E.3d_stp.zip](#)

英文版本

下载查看

[ENG_CVM_CVM_6609006-3_E.2d_dxf.zip](#)

英文版本

3D PDF

3D

下载CAD文件代表我接受和同意[使用条款](#)。

数据表/目录页

[1654001_CORCOM_PRODUCT_GUIDE](#)

英文版本

[1654001_CORCOM_PRODUCT_GUIDE_EEJ_SERIES](#)

英文版本

[Corcom Combined Selector Charts](#)

英文版本

[1-1654250-1_CORCOM_EMI_RFI_QRG](#)

英文版本