

6EEB1 ! 即将停产

Corcom | Corcom EEB

TE 内部编号 6609001-7

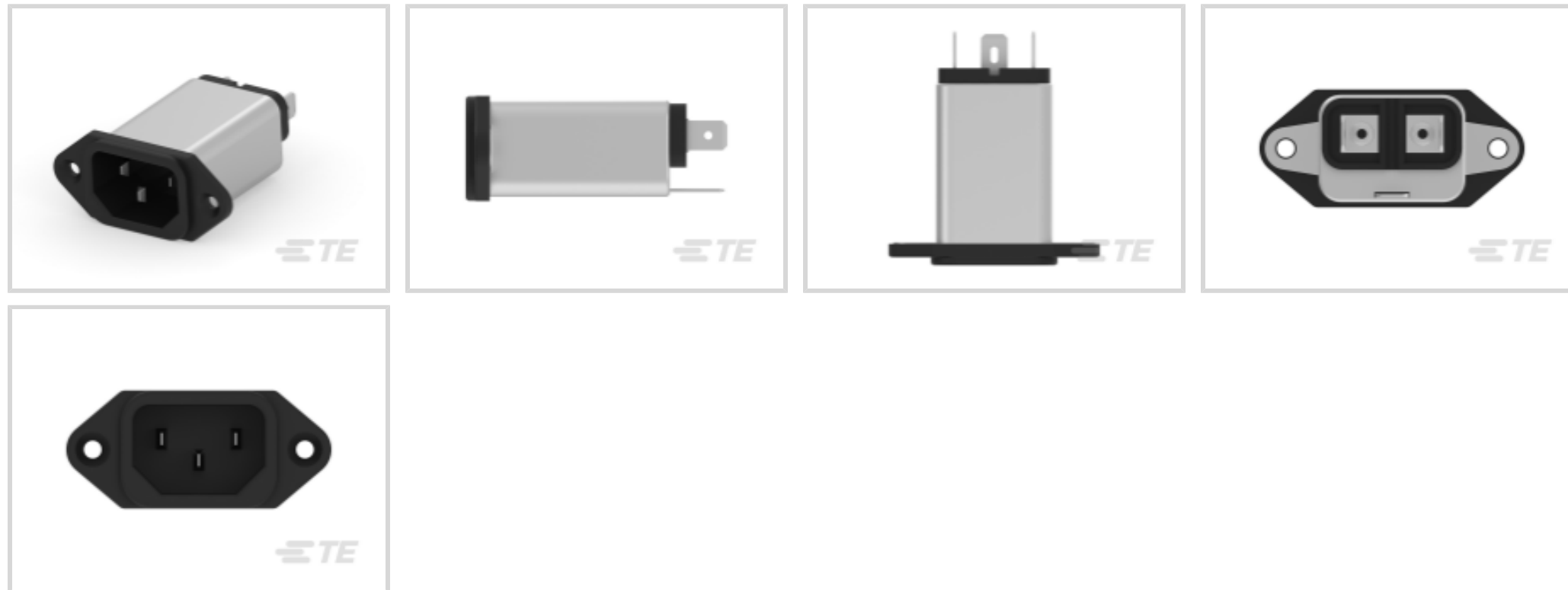
TE 内部产品描述 6EEB1 S0=F7405

IEC Filtered Inlets, Corcom EEB Series

[在 TE 官网查看>](#)



EMI 和 EMC 解决方案 > EMI 滤波器 > 多功能插口式滤波器 > IEC Filtered Inlets, Corcom EEB Series



滤波器类型: 电源线

产品方向: 直角

漏泄电流 (最大值) (120VAC, 60Hz) : 220 μ A

漏泄电流 (最大值) (250VAC, 50Hz) : 380 μ A

额定电流: 6 A

[所有 IEC Filtered Inlets, Corcom EEB Series \(0\)](#)

产品特性

产品类型特性

接地扼流选件	否
滤波器类型	电源线
输出端接类型	.250" FASTON
滤波要求	已滤波
滤波器连接器类型	IEC 320/C-14

电气特征

漏泄电流 (最大值) (120VAC, 60Hz)	220 μ A
漏泄电流 (最大值) (250VAC, 50Hz)	380 μ A
额定电流	6 A
工作电压	250 VAC

主体特性

产品方向	直角
------	----

机械附件

面板安装特性类型

法兰, 法兰

使用环境

工组温度范围

-10 – 40 °C

产品合规性

如需合规文档，请访问 [TE 官网产品页面](#)。>

欧盟RoHS指令2011/65/EU

符合

欧盟ELV指令2000/53/EC

符合

中国电器电子产品有害物质限制使用管理办法（China RoHS 2，工业和信息化部携七部委2016年第32号令

没有超出阈值的受限材料

欧盟REACH法规(EC) No. 1907/2006

欧洲化学品管理局最新发布的SVHC候选清单: 2024年1月 (240)
SVHC候选清单的声明更新至: 2022年1月 (223)
不含REACH SVHC

卤素含量

非低卤素 - 包含 Br 或 Cl > 900 ppm。

焊接工艺能力

不适合采用焊接工艺

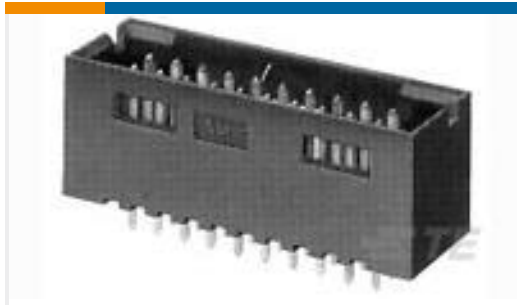
产品合规免责声明

此信息基于对供应商的合理调查以及TE对供应商提供的信息的现有认知。此信息可能发生变化。经TE确认符合欧盟RoHS的产品编号，产品均质材料中铅、六价铬、汞、PBB、PBDE、DEHP、BBP、DBP和DIBP的最大浓度不超过0.1%，镉的最大浓度不超过0.01%或符合指令2011/65/EU(RoHS2)及其修订指令规定的豁免。根据2011/65/EU指令要求电子电气产品需要进行CE标识。元器件产品通常无需进行CE标识。经TE确认符合欧盟ELV指令的产品编号，产品均质材料中，铅、六价铬和汞的最大浓度不超过0.1%，镉的最大浓度不超过0.01%（按重量计算），或符合指令2000/53/EC(ELV)附录中规定的豁免。关于欧盟REACH法规，TE目前提供的此产品编号的物品中高度关注物质（SVHC）的信息是基于欧洲化学品管理局（ECHA）最新发布的“物品中物质的要求指南”，链接如下：<https://echa.europa.eu/guidance-documents/guidance-on-reach>

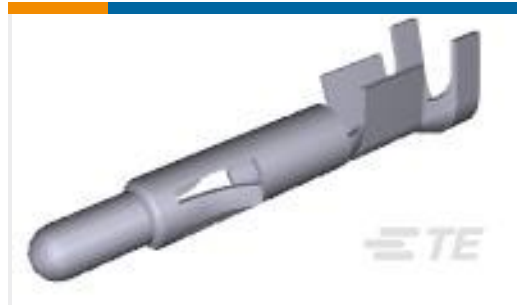
该系列中的其他产品

客户还购买了





TE 产品编号5-103169-3
10 MODII HDR DRST SHRD .100CL



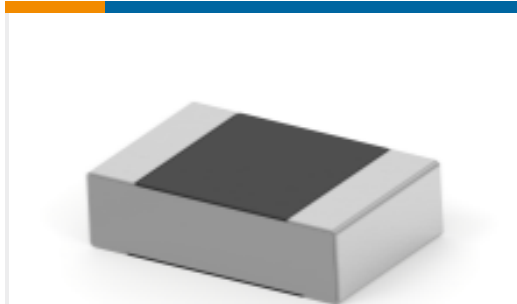
TE 产品编号350547-1
UMNL PIN 20-14 PTPBR L/P



TE 产品编号1977477-3
Module Dual Barrier, .325 CL, 3 Pos.



TE 产品编号8-320383-3
TERMINAL,SOLIS R 2 1/4



TE 产品编号6-1614959-5
CPF0805 1M96 0.1% 25PPM 5K RL

文档

产品图纸

6EEB1 S0=F7405

英文版本

CAD 文件

下载查看

[ENG_CVM_6609001-7_A.3d_igs.zip](#)

英文版本

下载查看

[ENG_CVM_6609001-7_A.3d_stp.zip](#)

英文版本

下载查看

[ENG_CVM_6609001-7_A.2d_dxf.zip](#)

英文版本

3D PDF

英文版本

下载查看

[ENG_CVM_CVM_6609001-7_B.3d_igs.zip](#)

英文版本

下载查看

[ENG_CVM_CVM_6609001-7_B.3d_stp.zip](#)

英文版本

下载查看

[ENG_CVM_CVM_6609001-7_B.2d_dxf.zip](#)

英文版本

3D PDF

3D



下载CAD文件代表我接受和同意[使用条款](#)。

数据表/目录页

[1654001_CORCOM_PRODUCT_GUIDE](#)

英文版本

[1654001_CORCOM_PRODUCT_GUIDE_EEA_EEB](#)

英文版本

[Corcom Combined Selector Charts](#)

英文版本