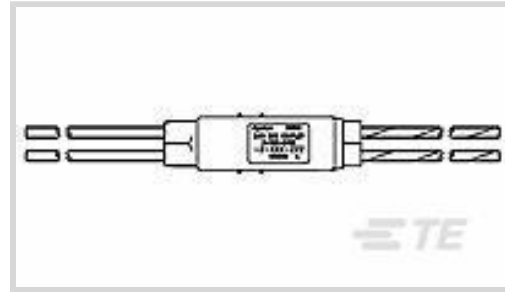




电缆组件 > 数据总线元件 > 数据总线耦合器



耦合器类型: **直插式微型耦合器**

短线数量: 2

电缆组件长度: 6 m [19.69 ft]

## 产品特性

### 产品类型特性

数据总线电缆类型	10612 (优化单屏蔽电缆)
耦合器类型	直插式微型耦合器

### 结构特性

耦合器选项	不带内部端接器, 但带反向总线
短线数量	2

### 端接特性

线缆端接方法	焊接, 焊接
--------	--------

### 使用环境

工作温度 (最大值)	150 °C
------------	--------

### 其他

电缆组件长度	6 m[19.69 ft]
--------	---------------

## 产品合规性

如需合规文档, 请访问 [TE 官网产品页面](#)。>

欧盟RoHS指令2011/65/EU	符合
欧盟ELV指令2000/53/EC	符合
中国电器电子产品有害物质限制使用管理办法 (China RoHS 2, 工业和信息化部携七部委2016年第32号令)	没有超出阈值的受限材料
欧盟REACH法规(EC) No. 1907/2006	欧洲化学品管理局最新发布的SVHC候选清单: 2024年1月 (240) SVHC候选清单的声明更新至: 2024年1月 (240)

不含REACH SVHC

卤素含量

低卤素 - 每种均质材料的 Br、Cl、F、I < 900 ppm。也不含 BFR/CFR/PVC

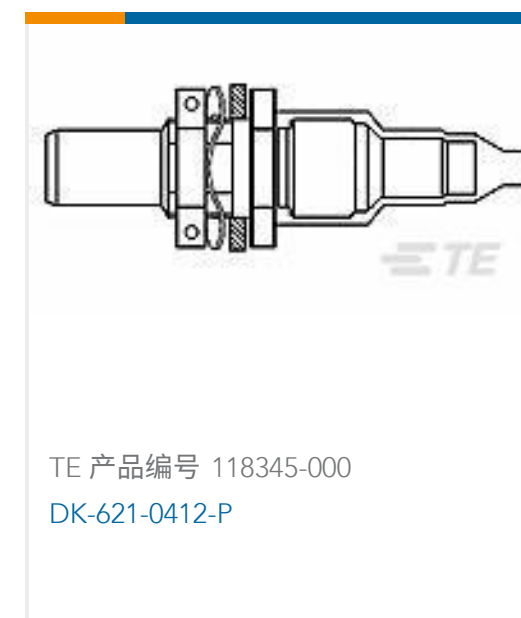
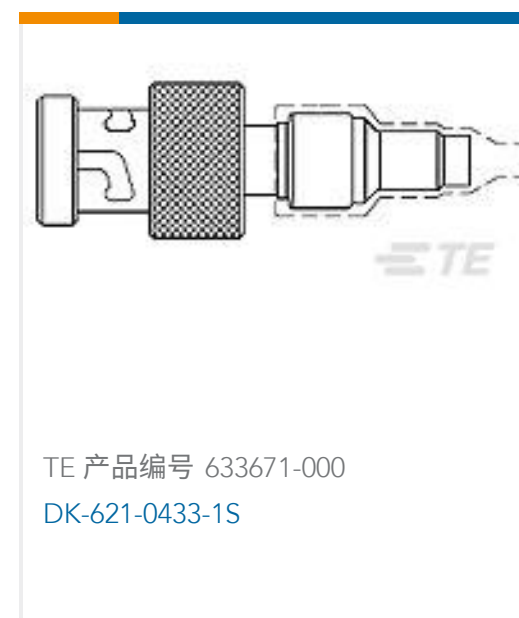
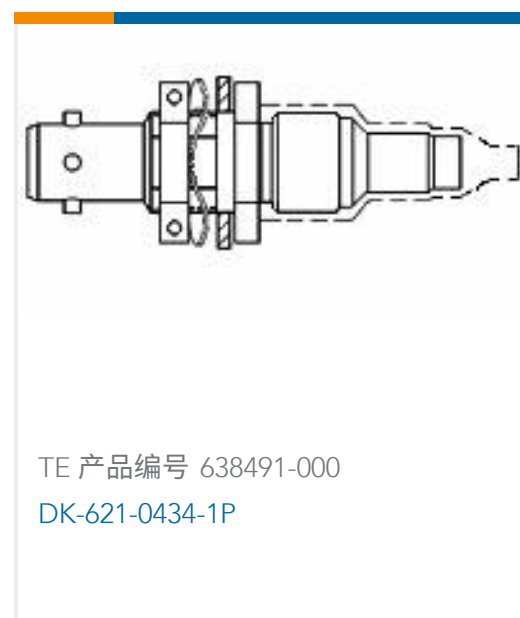
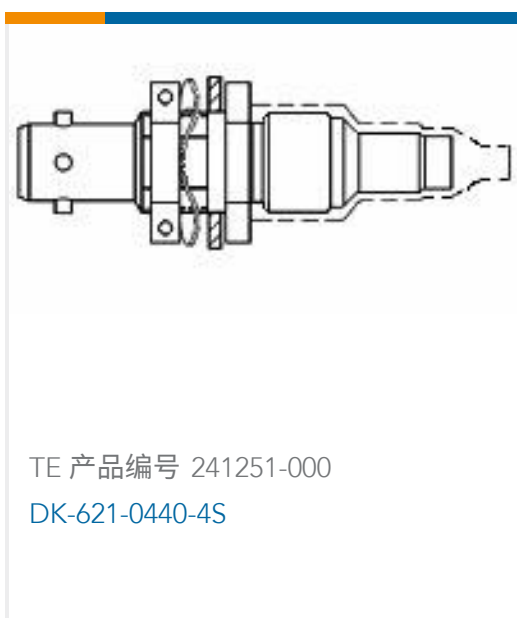
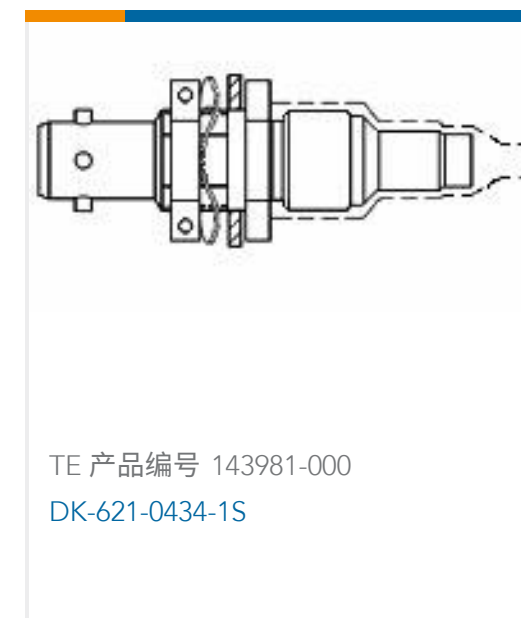
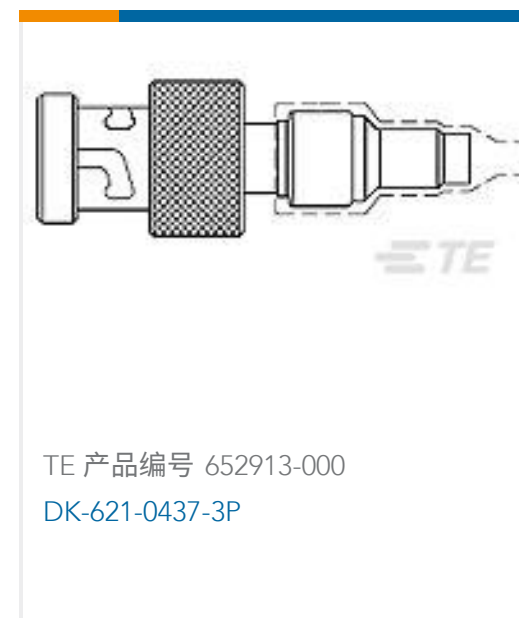
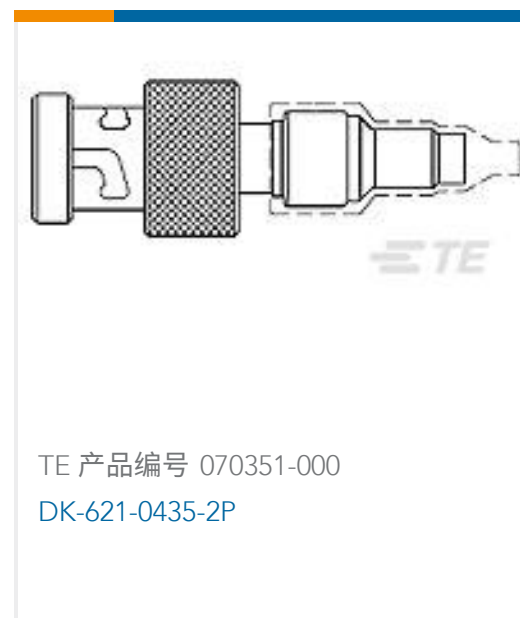
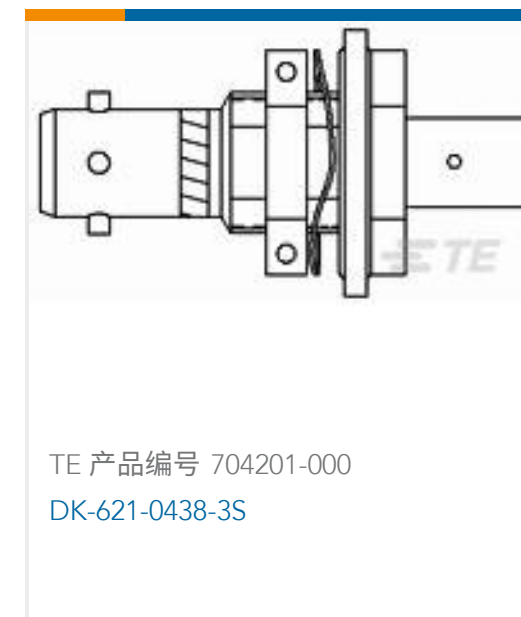
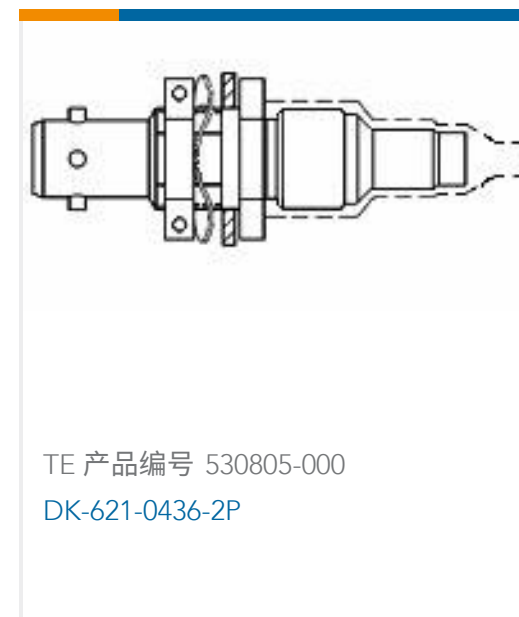
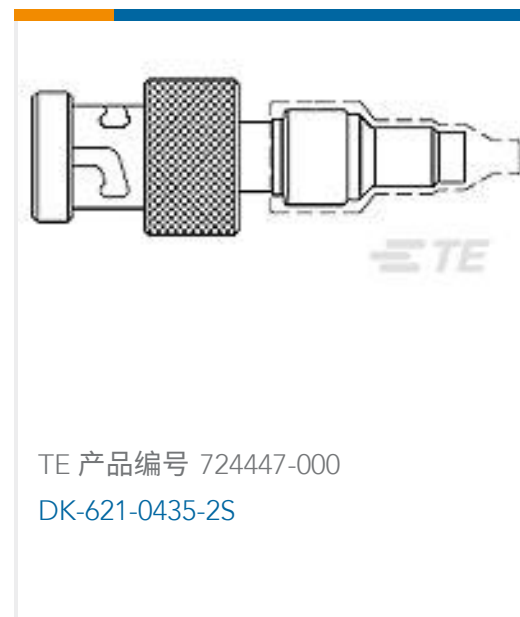
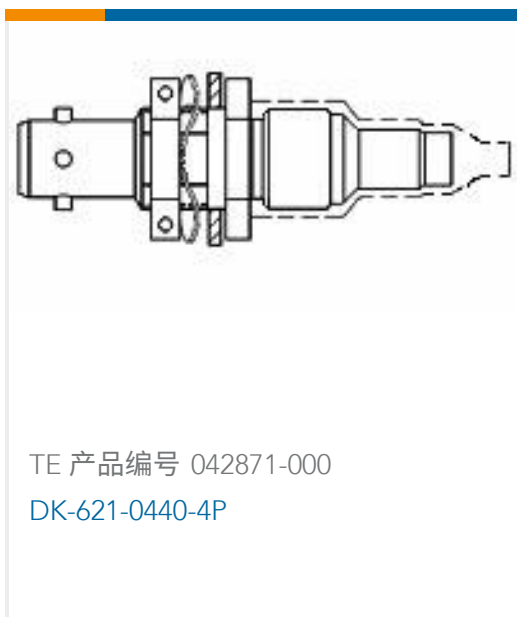
焊接工艺能力

不适合采用焊接工艺

产品合规免责声明

此信息基于对供应商的合理调查以及TE对供应商提供的信息的现有认知。此信息可能发生变化。经TE确认符合欧盟RoHS的产品编号，产品均质材料中铅、六价铬、汞、PBB、PBDE、DEHP、BBP、DBP和DIBP的最大浓度不超过0.1%，镉的最大浓度不超过0.01%或符合指令2011/65/EU(RoHS2)及其修订指令规定的豁免。根据2011/65/EU指令要求电子电气产品需要进行CE标识。元器件产品通常无需进行CE标识。经TE确认符合欧盟ELV指令的产品编号，产品均质材料中，铅、六价铬和汞的最大浓度不超过0.1%，镉的最大浓度不超过0.01%（按重量计算），或符合指令2000/53/EC(ELV)附录中规定的豁免。关于欧盟REACH法规，TE目前提供的此产品编号的物品中高度关注物质（SVHC）的信息是基于欧洲化学品管理局（ECHA）最新发布的“物品中物质的要求指南”，链接如下：<https://echa.europa.eu/guidance-documents/guidance-on-reach>

配套部件

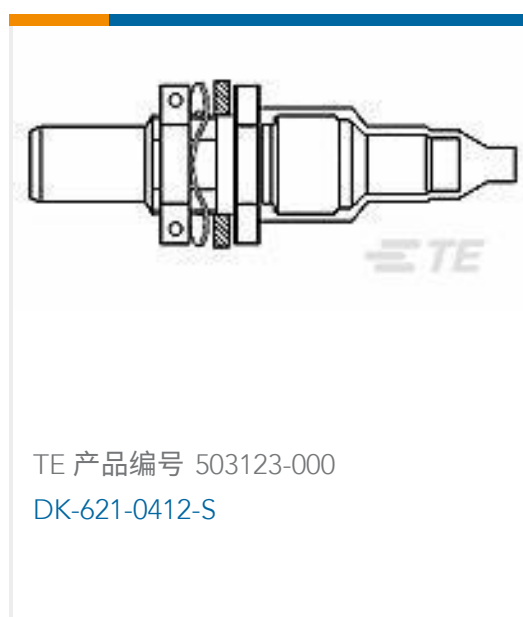




TE 产品编号 014939-000  
DK-621-0439-4S



TE 产品编号 191045-000  
DK-621-0411-S



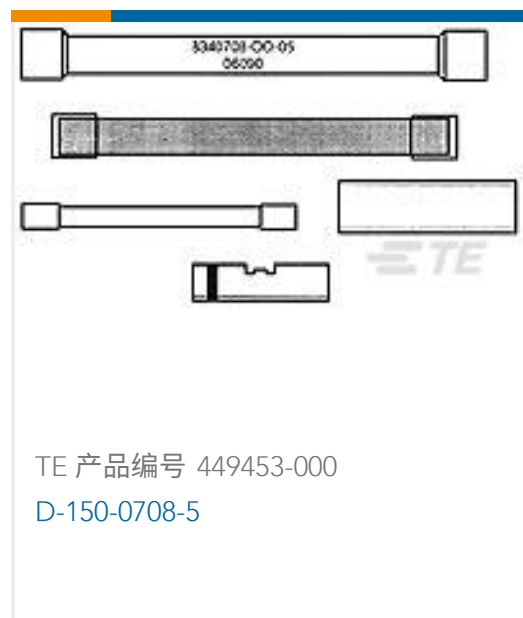
TE 产品编号 503123-000  
DK-621-0412-S



TE 产品编号 390299-000  
DK-621-0439-4P



TE 产品编号 902973-000  
DK-621-0411-P



TE 产品编号 449453-000  
D-150-0708-5



TE 产品编号 349147-000  
D-500-0463-612



TE 产品编号 365668-000  
DK-621-0439-4US

## 客户还购买了



TE 产品编号 A47038-000  
CM-SCE-TP-1/2-4H-4



TE 产品编号 277603-000  
55PC0211-16-9



TE 产品编号 065619-000  
55PC0221-12-6/9



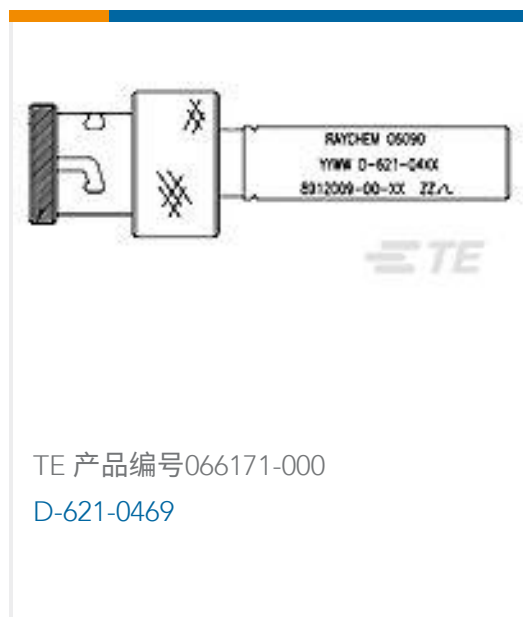
TE 产品编号 661503-000  
2 Core Twisted Pair Cable: Tin Coated  
Copper Cable, 22 AWG



TE 产品编号 C69420-000  
55PC1131-18-3/6/9-9



TE 产品编号 946709-000  
55PC1131-20-3/6/9-9



TE 产品编号 066171-000  
D-621-0469



TE 产品编号 EF6040-000  
DR-25-1-0-100FT/CSP

## 文档

### 产品图纸

[D-500-0456-2-612-236](#)

英文版本

### 数据表/目录页

[Data Bus Components Brochure](#)

英文版本

### 产品规格

[产品规格](#)



英文版本