

D-436-88 ✓ 有效

RAYCHEM

TE 内部编号 650132-000

Splices, 26 – 20 AWG Wire Size, .15 – .61 mm<sup>2</sup> Wire Size, Sealable, Splice Kit, .048 in [1.2 mm] Barrel Inside Diameter, 304 – 1216 CMA Wire Size

[在 TE 官网查看>](#)



端子和接头 > 接头



线径: .15 – .61 mm<sup>2</sup>

可密封: 是

接头特性: 接头套件

压线筒内径: 1.2 mm [.048 in]

## 产品特性

### 产品类型特性

接头附件类型	接头
可密封	是
电线绝缘支持固定类型	非绝缘支撑

### 结构特性

锯齿数	0
与线缆类型兼容	分离式导线

### 主体特性

绝缘材料	热缩辐照交联改性聚偏二氟乙烯
产品重量	1 g
接头特性	接头套件

### 接触件特性

端子基材	铜合金
压线筒类型	Closed

### 端接特性

线缆端接方法	压接
--------	----

### 尺寸

外径	3.73 mm
线径	304 – 1216 CMA



压线筒内径	1.2 mm[.048 in]
-------	-----------------

产品长度	34.93 mm[1.35 in]
------	-------------------

### 使用环境

绝缘选项	完全绝缘
------	------

工作温度范围	-55 – 175 °C[-67 – 347 °F]
--------	----------------------------

### 行业标准

符合政府资质的接头	是
-----------	---

### 包装特性

封装数量	100
------	-----

封装方法	袋/盒
------	-----

### 产品合规性

如需合规文档，请访问 [TE 官网产品页面](#)。>

欧盟RoHS指令2011/65/EU	符合
--------------------	----

欧盟ELV指令2000/53/EC	符合
-------------------	----

中国电器电子产品有害物质限制使用管理办法（China RoHS 2，工业和信息化部携七部委2016年第32号令	没有超出阈值的受限材料
---	-------------

欧盟REACH法规(EC) No. 1907/2006	欧洲化学品管理局最新发布的SVHC候选清单: 2024年1月（240） SVHC候选清单的声明更新至: 2024年1月（240） 不含REACH SVHC
-----------------------------	---

卤素含量	低溴/氯 - 每种均质材料的 Br 和 Cl < 900 ppm。也不含 BFR/CFR/PVC
------	--

焊接工艺能力	不适合采用焊接工艺
--------	-----------

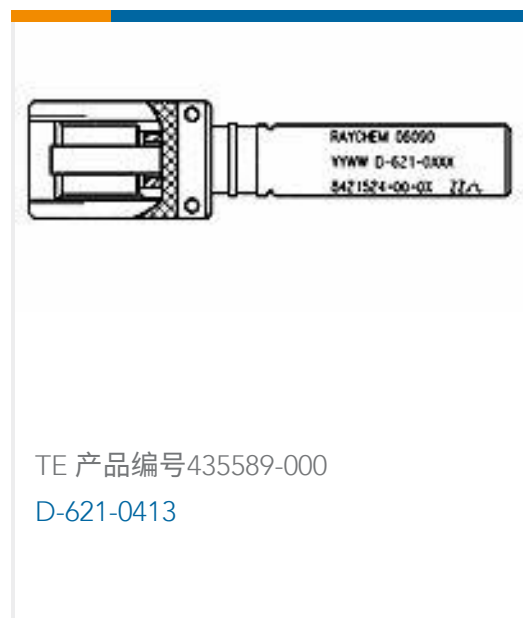
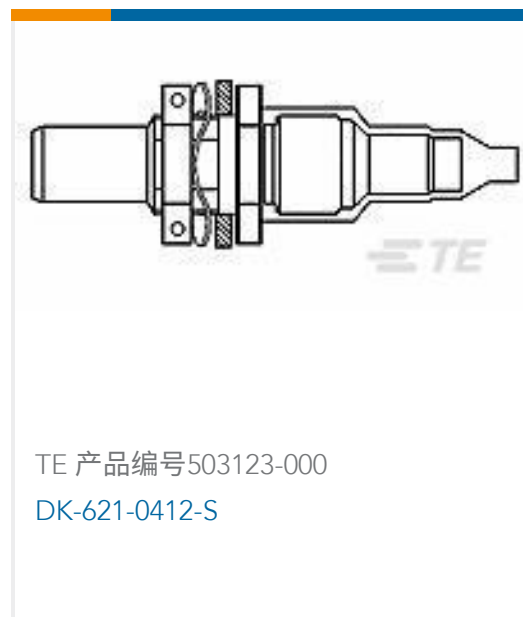
#### 产品合规免责声明

此信息基于对供应商的合理调查以及TE对供应商提供的信息的现有认知。此信息可能发生变化。经TE确认符合欧盟RoHS的产品编号，产品均质材料中铅、六价铬、汞、PBB、PBDE、DEHP、BBP、DBP和DIBP的最大浓度不超过0.1%，镉的最大浓度不超过0.01%或符合指令2011/65/EU(RoHS2)及其修订指令规定的豁免。根据2011/65/EU指令要求电子电气产品需要进行CE标识。元器件产品通常无需进行CE标识。经TE确认符合欧盟ELV指令的产品编号，产品均质材料中，铅、六价铬和汞的最大浓度不超过0.1%，镉的最大浓度不超过0.01%（按重量计算），或符合指令2000/53/EC(ELV)附录中规定的豁免。关于欧盟REACH法规，TE目前提供的此产品编号的物品中高度关注物质（SVHC）的信息是基于欧洲化学品管理局（ECHA）最新发布的“物品中物质的要求指南”，链接如下：<https://echa.europa.eu/guidance-documents/guidance-on-reach>

### 配套部件



### 客户还购买了



### 文档

#### 产品图纸

D-436-88

英文版本

#### 数据表/目录页

1654025\_Sec8\_D-436

英文版本

[Harness Repair Products Quick Reference Guide](#)

英文版本

D-436-88

Splices, 26 – 20 AWG Wire Size, .15 – .61 mm<sup>2</sup> Wire Size, Sealable, Splice Kit, .048 in [1.2 mm] Barrel Inside Diameter, 304 – 1216 CMA Wire Size

