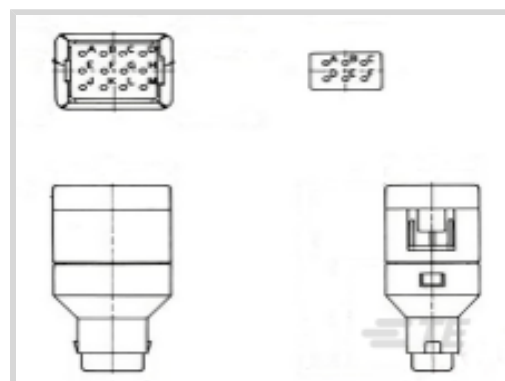




连接器 > 端子接线模块和附件 > 端子接线模块



端子接线系统元件类型: **直插式母端接线环境组件**

与端子大小兼容: 20

工组温度范围: -65 – 200 °C

产品特性

产品类型特性

端子接线系统元件类型

直插式母端接线环境组件

主体特性

连接器密封材料

弹性体

接触件特性

与端子大小兼容

20

使用环境

工组温度范围

-65 – 200 °C

产品合规性

[如需合规文档，请访问 TE 官网产品页面。>](#)

欧盟RoHS指令2011/65/EU

符合且适用豁免

欧盟ELV指令2000/53/EC

不在合规性范围内

中国电器电子产品有害物质限制使用管理办法（China RoHS 2，工业和信息化部携七部委2016年第32号令

受限材料超出阈值

欧盟REACH法规(EC) No. 1907/2006

欧洲化学品管理局最新发布的SVHC候选清单: 2024年1月 (240)

SVHC候选清单的声明更新至: 2021年7月 (219)

超过限值的SVHC:

Pb (1.2% in Contact Lead-Copper Alloy)

物品安全使用说明:

使用本产品时不要进食、饮水或吸烟。作业后彻底清洗。如果可能，请回收再利用，如需废弃处置，请遵守当地有关法规。

卤素含量

低卤素 - 每种匀质材料的 Br、Cl、F、I <

900 ppm。也不含 BFR/CFR/PVC

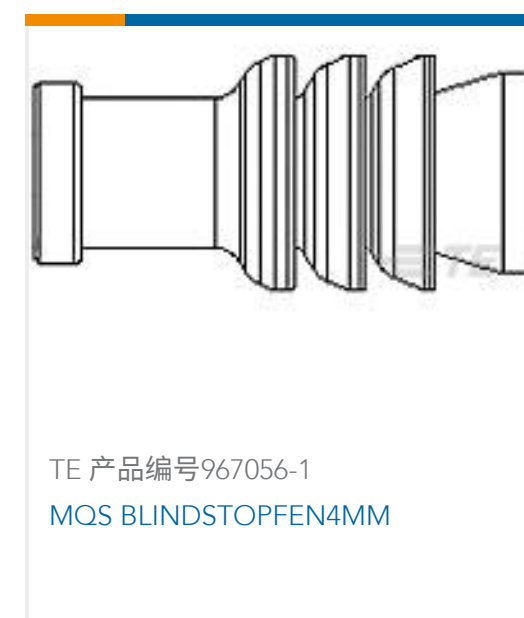
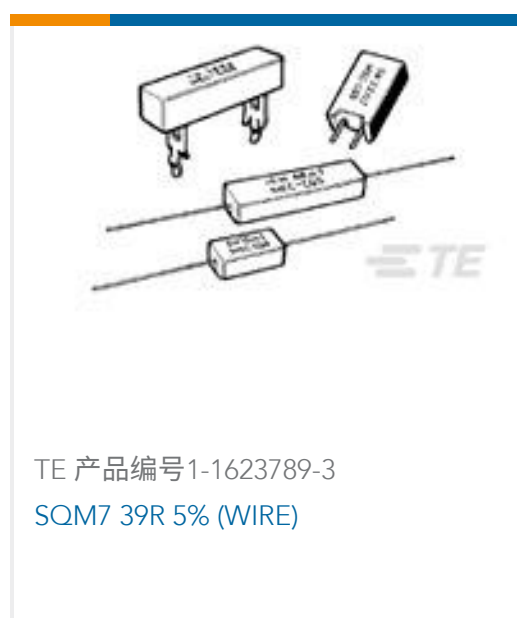
焊接工艺能力

尚未进行焊接工艺可能性审核

产品合规免责声明

此信息基于对供应商的合理调查以及TE对供应商提供的信息的现有认知。此信息可能发生变化。经TE确认符合欧盟RoHS的产品编号，产品均质材料中铅、六价铬、汞、PBB、PBDE、DEHP、BBP、DBP和DIBP的最大浓度不超过0.1%，镉的最大浓度不超过0.01%或符合指令2011/65/EU(RoHS2)及其修订指令规定的豁免。根据2011/65/EU指令要求电子电气产品需要进行CE标识。元器件产品通常无需进行CE标识。经TE确认符合欧盟ELV指令的产品编号，产品均质材料中，铅、六价铬和汞的最大浓度不超过0.1%，镉的最大浓度不超过0.01%（按重量计算），或符合指令2000/53/EC(ELV)附录中规定的豁免。关于欧盟REACH法规，TE目前提供的此产品编号的物品中高度关注物质(SVHC)的信息是基于欧洲化学品管理局(ECHA)最新发布的“物品中物质的要求指南”，链接如下：<https://echa.europa.eu/guidance-documents/guidance-on-reach>

客户还购买了



文档

产品图纸

RECP ASSY

英文版本

CAD 文件



3D PDF

3D

下载查看

[ENG_CVM_CVM_65003-06N_99_c-65003-06n-99.2d_dxf.zip](#)

英文版本

下载查看

[ENG_CVM_CVM_65003-06N_99_c-65003-06n-99.3d_igs.zip](#)

英文版本

下载查看

[ENG_CVM_CVM_65003-06N_99_c-65003-06n-99.3d_stp.zip](#)

英文版本

下载CAD文件代表我接受和同意[使用条款](#)。