

647845-4 ✓ 有效

AMP Power Series - 50

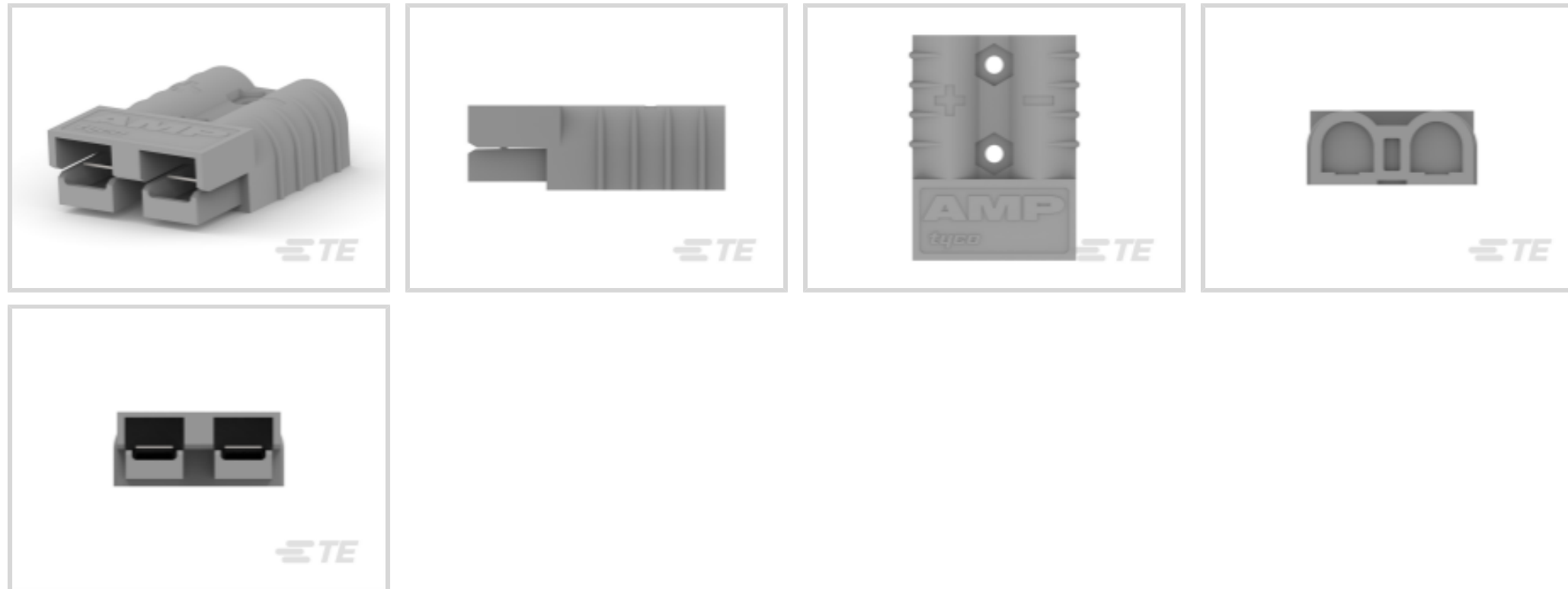
TE 内部编号 647845-4

Rectangular Power Connectors, Housing, Receptacle / Plug, Wire-to-Wire, 2 Position, 19.05 mm [.705 in] Centerline, Wire & Cable, AMP Power Series - 50

[在 TE 官网查看>](#)



连接器 > 电源连接器 > 矩形电源 > 矩形电源连接器



矩形电源连接器类型: 护套

连接器和壳体类型: 插头, 母端, 母端

连接器系统: 线到线

位数: 2

中心线 (间距) : 19.05 mm [.705 in]

产品特性

产品类型特性

与分离式电线类型兼容	绞线
矩形电源连接器类型	护套
连接器和壳体类型	插头, 母端, 母端
连接器系统	线到线
可密封	否
连接器和端子端接到	电线和电缆

结构特性

位数	2
电源位置数量	0
信号位置数量	0
行数	1

电气特征

工作电压	600 VDC
------	---------

接触件特性

壳体内部的端子定位力	不带
------------	----

端子类型	公端
------	----

端接特性

线缆端接方法	压接
--------	----

机械附件

面板安装特性	不带
--------	----

连接器安装类型	电缆安装（自由悬挂）
---------	------------

壳体特性

中心线（间距）	19.05 mm [.705 in]
---------	--------------------

壳体颜色	灰色
------	----

外壳材料	聚碳酸酯, 聚碳酸酯, 聚碳酸酯
------	------------------

尺寸

连接器高度	15.88 mm [.625 in]
-------	--------------------

产品宽度	35.05 mm [1.38 in]
------	--------------------

产品长度	48.23 mm [1.9 in]
------	-------------------

兼容的绝缘直径范围	10 mm [.394 in]
-----------	-----------------

线径	6088 – 27629 CMA
----	------------------

使用环境

工作温度范围	-20 – 105 °C [-4 – 221 °F]
--------	----------------------------

操作/应用

电路应用	电源
------	----

行业标准

UL 等级	获得认可
-------	------

与机构/标准产品兼容	UL
------------	----

与已批准的标准产品兼容	UL E28476
-------------	-----------

UL 阻燃性等级	UL 94V-0
----------	----------

灼热丝额定值	标准件 - 非灼热丝
--------	------------

包装特性

封装数量	175
------	-----

封装方法	Bag
------	-----

产品合规性

如需合规文档，请访问 [TE 官网产品页面](#)。>

欧盟RoHS指令2011/65/EU	符合
欧盟ELV指令2000/53/EC	符合
中国电器电子产品有害物质限制使用管理办法（China RoHS 2，工业和信息化部携七部委2016年第32号令	没有超出阈值的受限材料
欧盟REACH法规(EC) No. 1907/2006	欧洲化学品管理局最新发布的SVHC候选清单: 2024年1月（240） SVHC候选清单的声明更新至: 2024年1月（240） 不含REACH SVHC
卤素含量	低卤素 - 每种均质材料的 Br、Cl、F、I < 900 ppm。也不含 BFR/CFR/PVC
焊接工艺能力	不适合采用焊接工艺

产品合规免责声明

此信息基于对供应商的合理调查以及TE对供应商提供的信息的现有认知。此信息可能发生变化。经TE确认符合欧盟RoHS的产品编号，产品均质材料中铅、六价铬、汞、PBB、PBDE、DEHP、BBP、DBP和DIBP的最大浓度不超过0.1%，镉的最大浓度不超过0.01%或符合指令2011/65/EU(RoHS2)及其修订指令规定的豁免。根据2011/65/EU指令要求电子电气产品需要进行CE标识。元器件产品通常无需进行CE标识。经TE确认符合欧盟ELV指令的产品编号，产品均质材料中，铅、六价铬和汞的最大浓度不超过0.1%，镉的最大浓度不超过0.01%（按重量计算），或符合指令2000/53/EC(ELV)附录中规定的豁免。关于欧盟REACH法规，TE目前提供的此产品编号的物品中高度关注物质（SVHC）的信息是基于欧洲化学品管理局（ECHA）最新发布的“物品中物质的要求指南”，链接如下：<https://echa.europa.eu/guidance-documents/guidance-on-reach>

配套部件



该系列中的其他产品 | [AMP Power Series - 50](#)

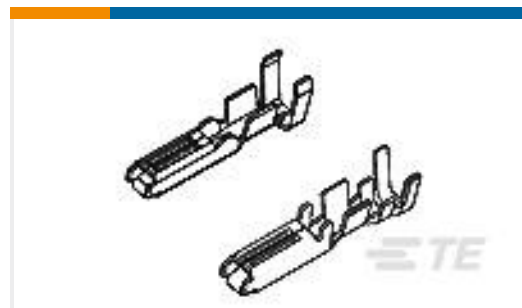
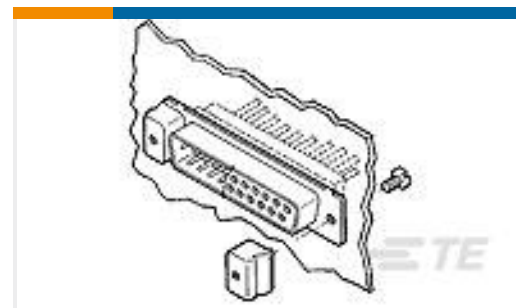
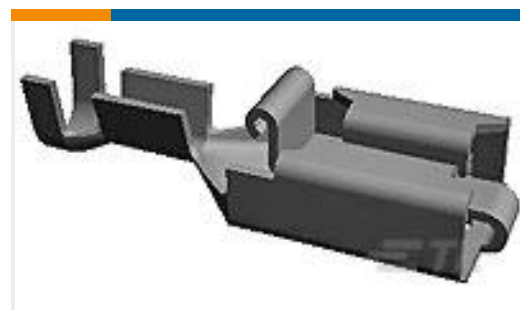
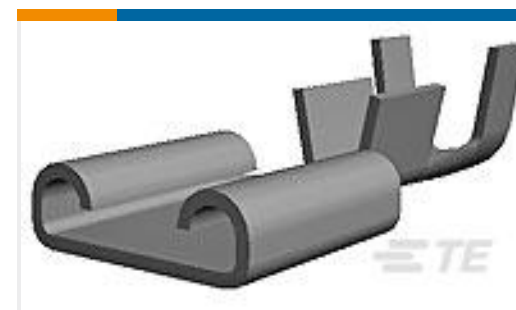
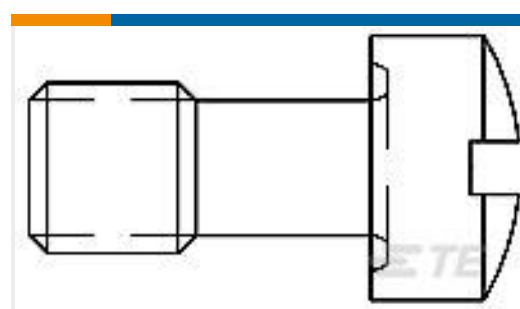


矩形电源连接器(12)



连接器应力消除(2)

客户还购买了

TE 产品编号282375-1
070 MULTILOCK RCPT CONTTE 产品编号2176058-4
RLP73V 3A R013 5% 2K RLTE 产品编号208101-8
LATCH BLOCK (SZ 1-4)TE 产品编号647879-1
SERIES 50&75 CONTACT,10-12 AWGTE 产品编号647845-5
SERIES 50 HOUSING,BLUETE 产品编号928960-7
PL 250 REC TERMINAL 11-10 AWG
PTPBTE 产品编号42098-2
FF 250 TAB 18-14 AWG PTPBTE 产品编号280001-9
250 FASTON,REC.,14-17 AWG,TPBRTE 产品编号770095-1
09P .093 COMM P&S PLUGTE 产品编号5746879-1
HDF FILLISTER HEAD SCREW

文档

产品图纸

[SERIES 50 HOUSING,GRAY](#)

英文版本

CAD 文件

[3D PDF](#)

3D

下载查看

[ENG_CVM_CVM_647845-4_B.2d_dxf.zip](#)



英文版本

下载查看

[ENG_CVM_CVM_647845-4_B.3d_igs.zip](#)

英文版本

下载查看

[ENG_CVM_CVM_647845-4_B.3d_stp.zip](#)

英文版本

下载CAD文件代表我接受和同意[使用条款](#)。

数据表/目录页

[POWER_CONNECTORS_CATALOG_SEC02_CABLE_MOUNTED](#)

英文版本

[2_PIECE_POWER_CONNECTORS_qrg_4-1773458-1](#)

英文版本

产品规格

应用规格

英文版本