

6473423-1 ✓ 有效

AMP | SUPERSEAL 1.0mm

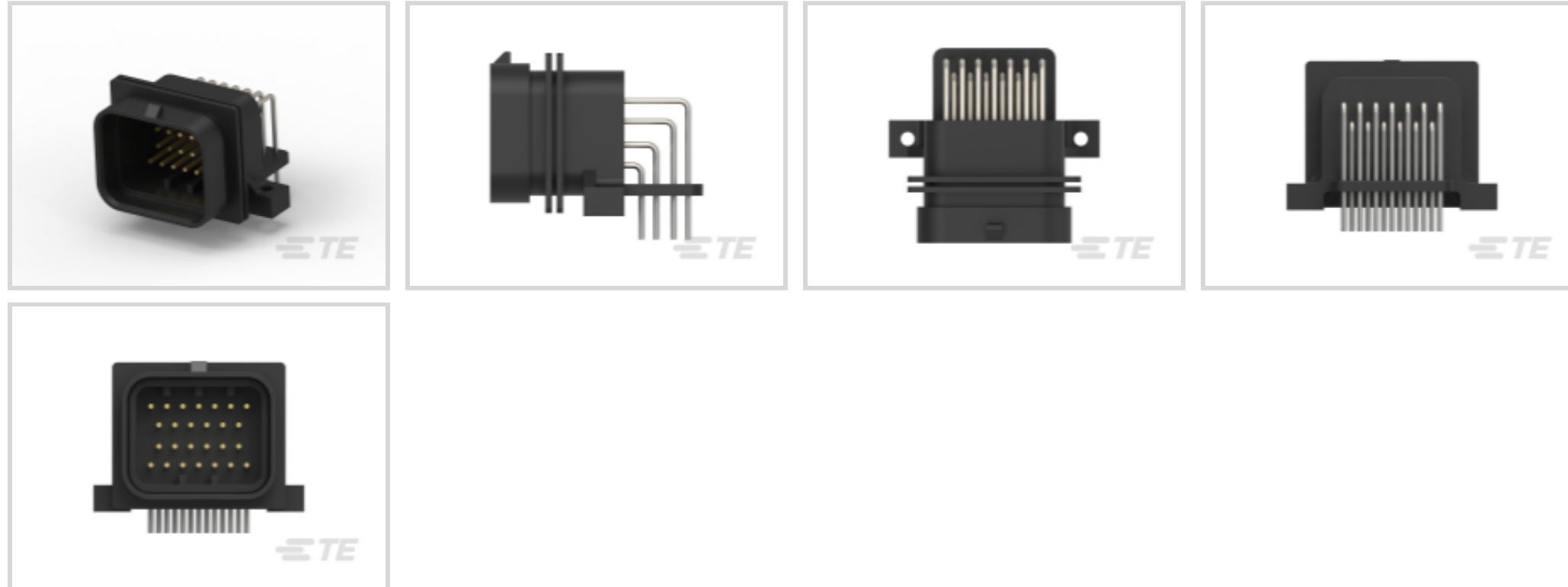
TE 内部编号 6473423-1

PCB Mount Header, Horizontal, Wire-to-Board, 26 Position, 3 mm [.118 in] Centerline, Fully Shrouded, Gold, Through Hole - Solder, SUPERSEAL 1.0mm

[在 TE 官网查看>](#)



连接器 > PCB 连接器 > PCB 板端连接器及母端



连接器系统: 线到板

位数: 26

行数: 4

中心线 (间距) : 3 mm [.118 in]

PCB 安装方向: 水平

## 产品特性

### 产品类型特性

连接器形状	矩形
连接器系统	线到板
接头类型	全部带罩
可密封	是
连接器和端子端接到	印刷电路板
PCB 连接器组件类型	PCB 安装接头

### 结构特性

位数	26
行数	4
PCB 安装方向	水平

### 主体特性

连接器和键控代码	4
主要产品颜色	黑色

### 接触件特性

端子大小	1mm
接合插针直径	1 mm[.039 in]
端子接触部电镀材料	金
端子类型	插针
端子额定电流（最大值）	7 A

### 端接特性

PCB 端接方法	通孔 - 焊接
----------	---------

### 机械附件

连接器安装类型	板安装
接合对准	带有

### 壳体特性

中心线（间距）	3 mm[.118 in]
---------	---------------

### 使用环境

工作温度范围	-40 – 125 °C[-40 – 257 °F]
--------	----------------------------

## 产品合规性

如需合规文档，请访问 [TE 官网产品页面](#)。>

欧盟RoHS指令2011/65/EU	符合
欧盟ELV指令2000/53/EC	符合
中国电器电子产品有害物质限制使用管理办法（China RoHS 2，工业和信息化部携七部委2016年第32号令	没有超出阈值的受限材料
欧盟REACH法规(EC) No. 1907/2006	欧洲化学品管理局最新发布的SVHC候选清单: 2024年1月（240） SVHC候选清单的声明更新至: 2024年1月（240） 不含REACH SVHC
卤素含量	非低卤素 - 包含 Br 或 Cl > 900 ppm。
焊接工艺能力	波峰焊接可达到 240°C

#### 产品合规免责声明

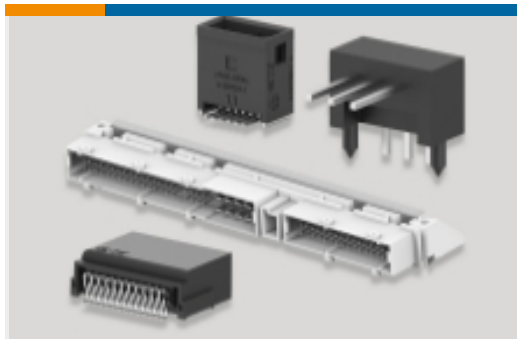
此信息基于对供应商的合理调查以及TE对供应商提供的信息的现有认知。此信息可能发生变化。经TE确认符合欧盟RoHS的产品编号，产品均质材料中铅、六价铬、汞、PBB、PBDE、DEHP、BBP、DBP和DIBP的最大浓度不超过0.1%，镉的最大浓度不超过0.01%或符合指令2011/65/EU(RoHS2)及其修订指令规定的豁免。根据2011/65/EU指令要求电子电气产品需要进行CE标识。元器件产品通常无需进行CE标识。经TE确认符合欧盟ELV指令的产品编号，产品均质材料中，铅、六价铬和汞的最大浓度不超过0.1%，镉的最大浓度不超过0.01%（按重量计算），或符合指令2000/53/EC(ELV)附录中规定的豁免。关于欧盟REACH法规，TE目前提供的此产品编号的物品中高度关注物质(SVHC)的信息是基于欧洲化学品管理局(ECHA)最新发布的“物品中物质的要求指南”，链接如下：<https://echa.europa.eu/guidance-documents/guidance-on-reach>

## 配套部件



TE 产品编号 1473416-1  
SUPER SEAL 26POS PLUG ASSY

## 该系列中的其他产品 | SUPERSEAL 1.0mm



PCB 板端连接器及母端(32)



汽车端子(6)



汽车连接器护套(14)



连接器后盖(2)



连接器密封件和盲堵(1)

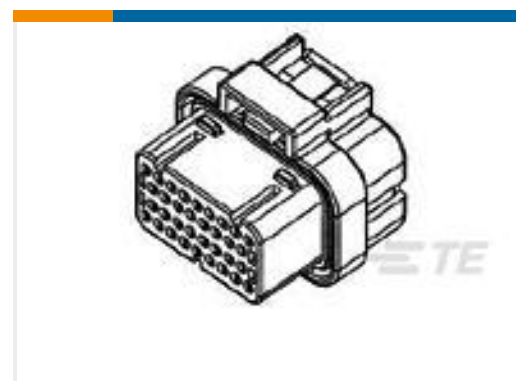
## 客户还购买了



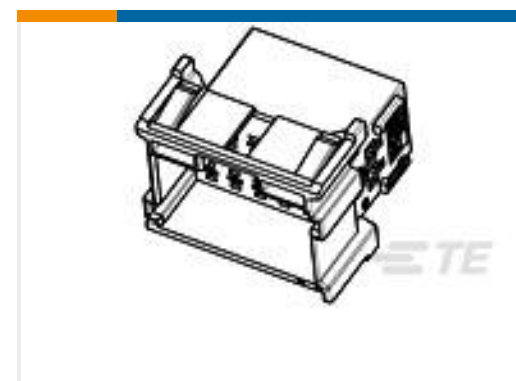
TE 产品编号DRC26-40SB-L011  
DEUTSCH DRC Housings



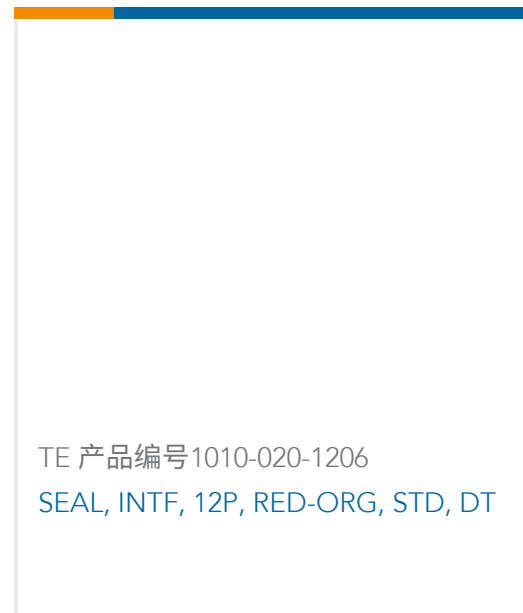
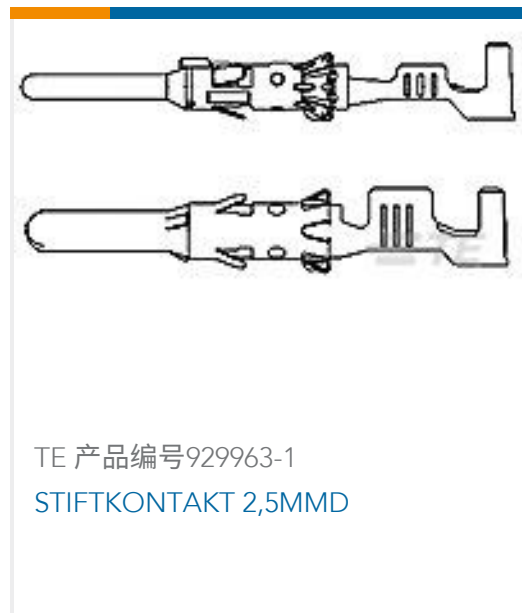
TE 产品编号9-6437287-8  
Superseal 连接器接头 : 1.0 mm



TE 产品编号1473416-1  
SUPER SEAL 26POS PLUG ASSY



TE 产品编号1-967627-2  
FLACHSTE-GEH2,8 12P



## 文档

### 产品图纸

[SUPER SEAL 26POS CAP ASSY H AU](#)

日语

[SUPER SEAL 26POS CAP ASSY H AU](#)

英文版本

### CAD 文件

#### 下载查看

[ENG\\_CVM\\_CVM\\_6473423-1\\_C.2d\\_dxf.zip](#)

英文版本

#### 3D PDF

3D

#### 下载查看

[ENG\\_CVM\\_CVM\\_6473423-1\\_C.3d\\_igs.zip](#)

英文版本

#### 下载查看

[ENG\\_CVM\\_CVM\\_6473423-1\\_C.3d\\_stp.zip](#)

英文版本

下载CAD文件代表我接受和同意[使用条款](#)。

### 数据表/目录页

[CONNECTOR SELECTOR](#)

英文版本

### 产品规格

[Receptacle Contact, Super Seal Connector](#)

日语

#### 应用规格

日语

[Super Seal Connector](#)

日语

#### 应用规格

日语

### 使用说明书

[使用说明书 \(非美国\)](#)



英文版本

[SUPER SEAL CONNECTOR PLUG HOUSING CONNECTOR](#)

英文版本

---

[机构认证](#)

[UL 报告](#)

英文版本