

6469076-2 ✓ 有效

Z-PACK | Z-PACK HM-Zd

TE 内部编号 6469076-2

High Speed Backplane Connectors, 40 Position, Mating Alignment, Guide Lugs Mating Alignment Type, 4 Row, 10 Column, PCB Mount Header, Z-PACK HM-Zd

[在 TE 官网查看>](#)



[连接器](#) > [PCB 连接器](#) > [背板连接器](#) > [高速背板连接器](#)



位数: 40

行间距: 1.5 mm [.059 in]

接合对准: 带有

接合对准类型: 引导凸耳

行数: 4

产品特性

产品类型特性

连接器系统	板对板
连接器和端子端接到	印刷电路板
PCB 连接器组件类型	PCB 安装接头
护罩种类	部分带罩

结构特性

每列的对数	2
接地位置数量	20
卡槽中心线	20.3 mm [.8 in]
线对数量	20
信号位置数量	40
位数	40
行数	4
列数	10
PCB 安装方向	垂直
引导位置	无引导

电气特征

工作电压	250 VAC
------	---------

信号特征



数据速率	≤12 Gb/s
------	----------

主体特性

屏蔽材料	磷青铜
主要产品颜色	灰色

接触件特性

端子接触部长度	3.8 mm[.15 in]
端子布局	矩阵
端子类型	插针
端子接合区域电镀材料厚度	.76 μm[30 μin]
端子接触部电镀材料	金
端子基材	磷青铜
端子额定电流 (最大值)	.7 A

端接特性

端接柱体和尾部长度的	1.8 mm[.07 in]
PCB 端接方法	通孔 - 免焊连接

机械附件

接合对准	带有
接合对准类型	引导凸耳
连接器安装类型	板安装

壳体特性

外壳材料	聚酯 - GF
中心线 (间距)	2.5 mm[.098 in]

尺寸

连接器长度	24.95 mm[.988 in]
连接器高度	13.4 mm[.527 in]
连接器宽度	15.43 mm[.607 in]
行间距	1.5 mm[.059 in]

使用环境

工作温度范围	-65 – 105 °C[-85 – 221 °F]
--------	----------------------------

操作/应用

电路应用	Signal
------	--------

行业标准

UL 阻燃性等级	UL 94V-0
----------	----------

包装特性

封装方法	Tube
------	------

产品合规性

如需合规文档，请访问 [TE 官网产品页面](#)。>

欧盟RoHS指令2011/65/EU	符合
欧盟ELV指令2000/53/EC	符合
中国电器电子产品有害物质限制使用管理办法（China RoHS 2，工业和信息化部携七部委2016年第32号令	没有超出阈值的受限材料
欧盟REACH法规(EC) No. 1907/2006	欧洲化学品管理局最新发布的SVHC候选清单: 2024年1月（240） SVHC候选清单的声明更新至: 2024年1月（240） 不含REACH SVHC
卤素含量	非低卤素 - 包含 Br 或 Cl > 900 ppm。
焊接工艺能力	不适合采用焊接工艺

产品合规免责声明

此信息基于对供应商的合理调查以及TE对供应商提供的信息的现有认知。此信息可能发生变化。经TE确认符合欧盟RoHS的产品编号，产品均质材料中铅、六价铬、汞、PBB、PBDE、DEHP、BBP、DBP和DIBP的最大浓度不超过0.1%，镉的最大浓度不超过0.01%或符合指令2011/65/EU(RoHS2)及其修订指令规定的豁免。根据2011/65/EU指令要求电子电气产品需要进行CE标识。元器件产品通常无需进行CE标识。经TE确认符合欧盟ELV指令的产品编号，产品均质材料中，铅、六价铬和汞的最大浓度不超过0.1%，镉的最大浓度不超过0.01%（按重量计算），或符合指令2000/53/EC(ELV)附录中规定的豁免。关于欧盟REACH法规，TE目前提供的此产品编号的物品中高度关注物质（SVHC）的信息是基于欧洲化学品管理局（ECHA）最新发布的“物品中物质的要求指南”，链接如下：<https://echa.europa.eu/guidance-documents/guidance-on-reach>

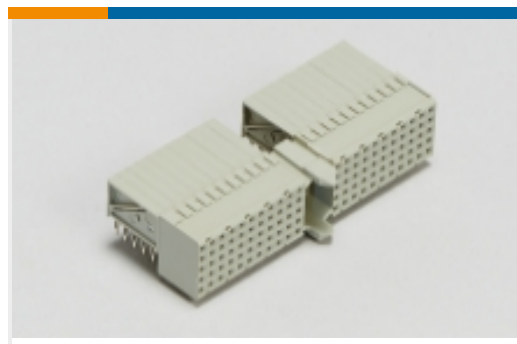
配套部件



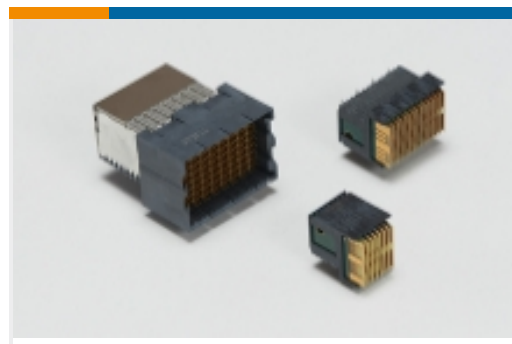
该系列中的其他产品 | [Z-PACK HM-Zd](#)



插入和拔出工具(1)

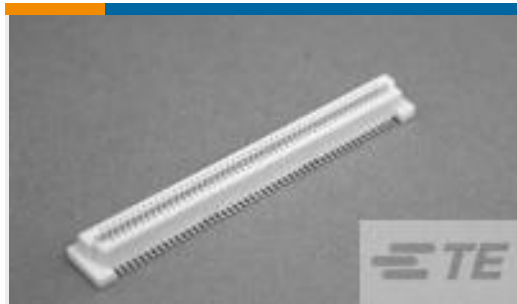
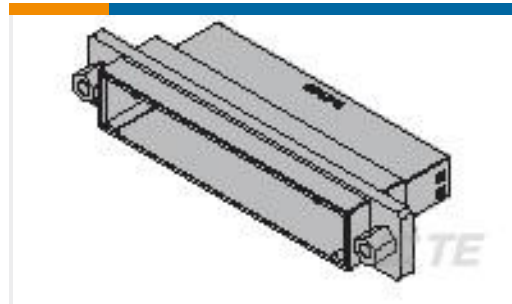


硬公制背板连接器(1)



高速背板连接器(46)

客户还购买了

TE 产品编号1735482-4
0.8FH,R17H.5,100,08/Sn,TR,SCTE 产品编号50865
SOCKET,MIN-SPR AU SER-4TE 产品编号1376073-2
DYNAMIC D-2000 TAB ASSY 50PTE 产品编号4-2176230-7
3522 5K6 5% 3WTE 产品编号1-1879208-4
CPF 0402 36R 0.1% 25PPM 1K RLTE 产品编号9-1734774-3
PCI EXP 2.3L 64 POS BLK 30u"

文档

产品图纸

[HM-ZD 2PR HDR ASSY 1.8MM](#)

英文版本

CAD 文件

下载查看

[ENG_CVM_CVM_6469076-2_A.2d_dxf.zip](#)

英文版本

3D PDF

3D

下载查看

[ENG_CVM_CVM_6469076-2_A.3d_igs.zip](#)

英文版本

下载查看

[ENG_CVM_CVM_6469076-2_A.3d_stp.zip](#)

英文版本



产品规格

应用规格

英文版本