

6469046-1 ✓ 有效

## Z-PACK HM-Zd

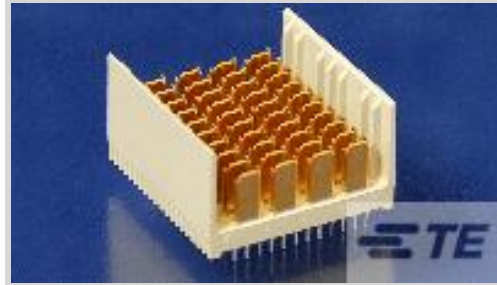
TE 内部编号 6469046-1

High Speed Backplane Connectors, 80 Position, Mating Alignment, Guide Lugs Mating Alignment Type, 8 Row, 10 Column, PCB Mount Header, Z-PACK HM-Zd

[在 TE 官网查看>](#)



连接器 > PCB 连接器 > 背板连接器 > 高速背板连接器



位数: 80

行间距: 1.5 mm [ .059 in ]

接合对准: 带有

接合对准类型: 引导凸耳

行数: 8

### 产品特性

#### 产品类型特性

连接器系统	板对板
连接器和端子端接到	印刷电路板
PCB 连接器组件类型	PCB 安装接头
护罩种类	部分带罩

#### 结构特性

每列的对数	4
接地位置数量	40
卡槽中心线	25.4 mm[1 in]
线对数量	40
信号位置数量	80
位数	80
行数	8
列数	10
PCB 安装方向	垂直
引导位置	无引导

#### 电气特征

工作电压	250 VAC
------	---------

#### 信号特征



数据速率	≤12 Gb/s
------	----------

### 主体特性

屏蔽材料	磷青铜
主要产品颜色	灰色

### 接触件特性

端子接触部长度	5.3 mm[.21 in]
端子布局	矩阵
端子类型	插针
端子接合区域电镀材料厚度	.76 μm[30 μin]
端子接触部电镀材料	金
端子基材	磷青铜
端子额定电流 (最大值)	.7 A

### 端接特性

端接柱体和尾部长度	2.5 mm[.098 in]
PCB 端接方法	通孔 - 免焊连接

### 机械附件

接合对准	带有
接合对准类型	引导凸耳
连接器安装类型	板安装

### 壳体特性

外壳材料	聚酯 - GF
中心线 (间距)	2.5 mm[.098 in]

### 尺寸

连接器长度	24.9 mm[.98 in]
连接器高度	11.9 mm[.468 in]
连接器宽度	23.43 mm[.922 in]
行间距	1.5 mm[.059 in]

### 使用环境

工作温度范围	-65 – 105 °C[-85 – 221 °F]
--------	----------------------------

### 操作/应用

电路应用	Signal
------	--------

### 行业标准



UL 阻燃性等级	UL 94V-0
----------	----------

**包装特性**

封装方法	Tube
------	------

**产品合规性**

如需合规文档，请访问 [TE 官网产品页面](#)。>

欧盟RoHS指令2011/65/EU	符合
欧盟ELV指令2000/53/EC	符合
中国电器电子产品有害物质限制使用管理办法（China RoHS 2，工业和信息化部携七部委2016年第32号令	没有超出阈值的受限材料
欧盟REACH法规(EC) No. 1907/2006	欧洲化学品管理局最新发布的SVHC候选清单: 2024年1月（240） SVHC候选清单的声明更新至: 2024年1月（240） 不含REACH SVHC
卤素含量	非低卤素 - 包含 Br 或 Cl > 900 ppm。
焊接工艺能力	不适合采用焊接工艺

**产品合规免责声明**

此信息基于对供应商的合理调查以及TE对供应商提供的信息的现有认知。此信息可能发生变化。经TE确认符合欧盟RoHS的产品编号，产品均质材料中铅、六价铬、汞、PBB、PBDE、DEHP、BBP、DBP和DIBP的最大浓度不超过0.1%，镉的最大浓度不超过0.01%或符合指令2011/65/EU(RoHS2)及其修订指令规定的豁免。根据2011/65/EU指令要求电子电气产品需要进行CE标识。元器件产品通常无需进行CE标识。经TE确认符合欧盟ELV指令的产品编号，产品均质材料中，铅、六价铬和汞的最大浓度不超过0.1%，镉的最大浓度不超过0.01%（按重量计算），或符合指令2000/53/EC(ELV)附录中规定的豁免。关于欧盟REACH法规，TE目前提供的此产品编号的物品中高度关注物质（SVHC）的信息是基于欧洲化学品管理局（ECHA）最新发布的“物品中物质的要求指南”，链接如下：<https://echa.europa.eu/guidance-documents/guidance-on-reach>

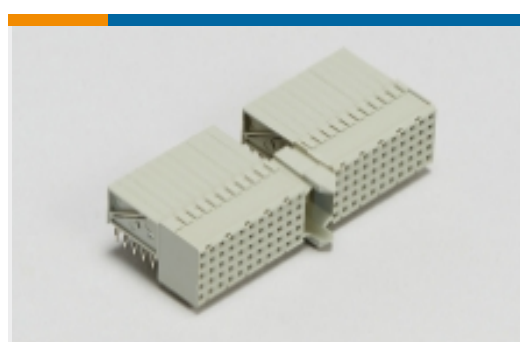
**配套部件**



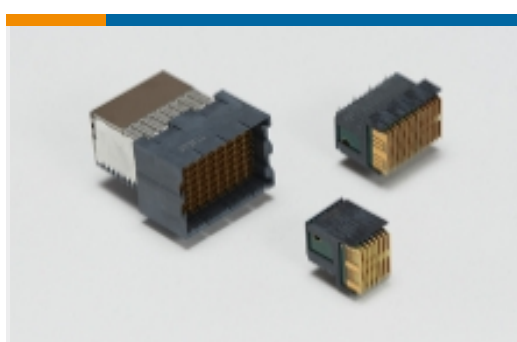
**该系列中的其他产品 | Z-PACK HM-Zd**



插入和拔出工具(1)

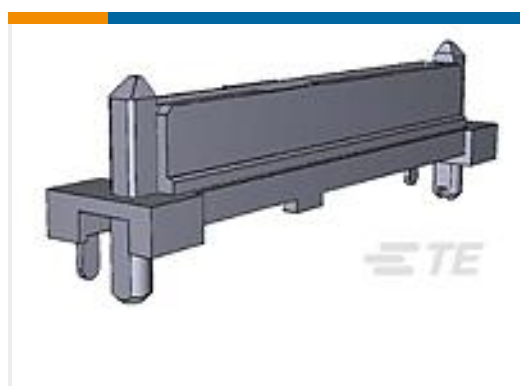
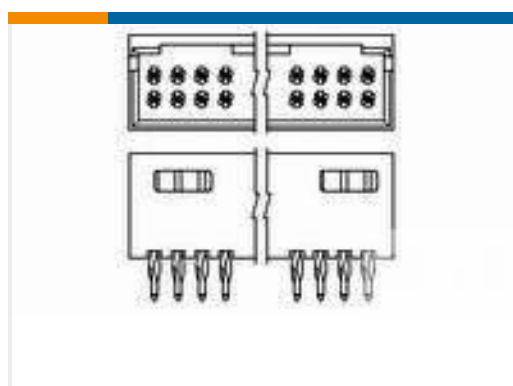


硬公制背板连接器(1)



高速背板连接器(46)

## 客户还购买了

TE 产品编号1888957-1  
T-H Shld'd Vert Recept Assm 36P Mini-SASTE 产品编号1-1735105-2  
SAS BACKPLANE RECEPT, VERTICALTE 产品编号1761682-7  
IDC LOW PRO HDR 20P RA HT BLACKTE 产品编号5-1571731-1  
08 MODII HDR DRST SHRD A/PIN

## 文档

### 产品图纸

[HMZD HRD ASSY, 4 PAIR](#)

英文版本

### CAD 文件

[下载查看](#)

[ENG\\_CVM\\_CVM\\_6469046-1\\_A.2d\\_dxf.zip](#)

英文版本

[3D PDF](#)

3D

[下载查看](#)

[ENG\\_CVM\\_CVM\\_6469046-1\\_A.3d\\_igs.zip](#)

英文版本

[下载查看](#)

[ENG\\_CVM\\_CVM\\_6469046-1\\_A.3d\\_stp.zip](#)

英文版本

下载CAD文件代表我接受和同意 [使用条款](#)。

### 数据表/目录页

[High Speed Backplane Connectors catalog - Z-PACK HM-Zd Connector](#)

英文版本

[Solutions for AdvancedTCA, AdvancedTCA 300, MicroTCA, and AdvancedMC Standards Datasheet 3-1773445-8](#)

英文版本

### 产品规格

[应用规格](#)



英文版本