

646773-1 ✓ 有效

Z-PACK | Z-PACK 2mm HM

TE 内部编号 646773-1

Hard Metric Backplane Connectors, PCB Mount Receptacle, ≤1 Gb

/s, 25 Column, 8 Row, Mezzanine, 200 Position, 2 mm [.078 in]

Centerline, Z-PACK 2mm HM

[在 TE 官网查看>](#)



[连接器](#) > [PCB 连接器](#) > [背板连接器](#) > [硬公制背板连接器](#) > [硬公制背板母端连接器：夹层，2mm](#)



PCB 连接器组件类型: PCB 安装母端

数据速率: ≤1 Gb/s

列数: 25

行数: 8

背板架构: 夹层

[所有 硬公制背板母端连接器：夹层，2mm \(27\)](#)

产品特性

产品类型特性

背板接口类型	2mm HM
连接器系统	板对板
连接器和端子端接到	印刷电路板
PCB 连接器组件类型	PCB 安装母端
可密封	否

结构特性

装载行	A, B, C, D, E, F, G, H
信号位置数量	200
列数	25
行数	8
背板架构	夹层
位数	200
PCB 安装方向	垂直

信号特征

串扰版本	标准
数据速率	≤1 Gb/s

主体特性

主要产品颜色	灰色
--------	----

接触件特性

穿透柱体长度	3.34 mm
--------	---------

CompactPCI 名称	无
---------------	---

端子类型	插座
------	----

端子底板材料	镍
--------	---

PCB 端子端接区域电镀材料	锡铅
----------------	----

端子基材	磷青铜
------	-----

端子接触部电镀材料	金
-----------	---

端子接合区域电镀材料厚度	.76 μm[30 μin]
--------------	----------------

端子额定电流 (最大值)	1.5 A
--------------	-------

机械附件

接合对准类型	多功能中心
--------	-------

连接器安装类型	板安装
---------	-----

壳体特性

外壳材料	聚酯 - GF
------	---------

中心线 (间距)	2 mm[.078 in]
----------	---------------

尺寸

背板模块长度	49.9 mm
--------	---------

使用环境

工作温度范围	-55 – 125 °C[-67 – 257 °F]
--------	----------------------------

操作/应用

屏蔽	否
----	---

电路应用	电源和信号
------	-------

行业标准

UL 阻燃性等级	UL 94V-0
----------	----------

包装特性

封装数量	10
------	----

封装方法	Tube
------	------

产品合规性

如需合规文档，请访问 [TE 官网产品页面](#)。>

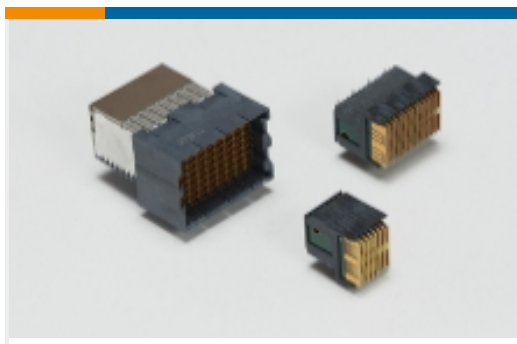
欧盟RoHS指令2011/65/EU	符合
欧盟ELV指令2000/53/EC	符合
中国电器电子产品有害物质限制使用管理办法（China RoHS 2，工业和信息化部携七部委2016年第32号令	没有超出阈值的受限材料
欧盟REACH法规(EC) No. 1907/2006	欧洲化学品管理局最新发布的SVHC候选清单: 2024年1月（240） SVHC候选清单的声明更新至: 2024年1月（240） 不含REACH SVHC
卤素含量	非低卤素 - 包含 Br 或 Cl > 900 ppm。
焊接工艺能力	不适合采用焊接工艺

产品合规免责声明

此信息基于对供应商的合理调查以及TE对供应商提供的信息的现有认知。此信息可能发生变化。经TE确认符合欧盟RoHS的产品编号，产品均质材料中铅、六价铬、汞、PBB、PBDE、DEHP、BBP、DBP和DIBP的最大浓度不超过0.1%，镉的最大浓度不超过0.01%或符合指令2011/65/EU(RoHS2)及其修订指令规定的豁免。根据2011/65/EU指令要求电子电气产品需要进行CE标识。元器件产品通常无需进行CE标识。经TE确认符合欧盟ELV指令的产品编号，产品均质材料中，铅、六价铬和汞的最大浓度不超过0.1%，镉的最大浓度不超过0.01%（按重量计算），或符合指令2000/53/EC(ELV)附录中规定的豁免。关于欧盟REACH法规，TE目前提供的此产品编号的物品中高度关注物质（SVHC）的信息是基于欧洲化学品管理局（ECHA）最新发布的“物品中物质的要求指南”，链接如下：<https://echa.europa.eu/guidance-documents/guidance-on-reach>

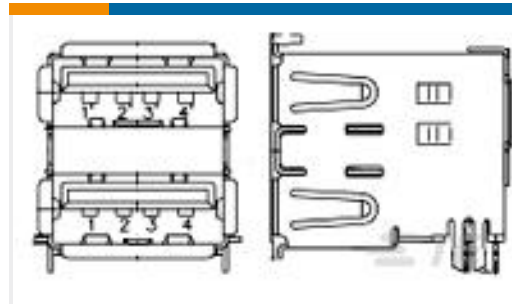
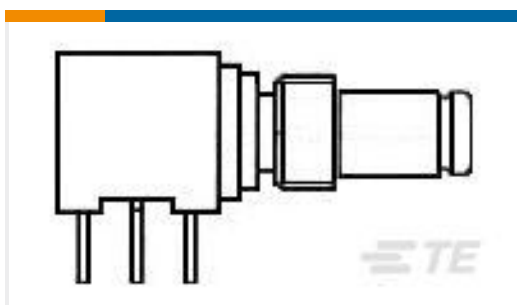
该系列中的其他产品 | Z-PACK 2mm HM





高速背板连接器(1)

客户还购买了

TE 产品编号1-5084615-0
0.8FH,P06H.5,200,30/Sn,TUTE 产品编号5084615-2
0.8FH,P06H.5,060,30/Sn,TUTE 产品编号1-1734510-1
MINI USB, TYPE B, R/A, T/HTE 产品编号1-535598-7
34 MODIV VRT DR CE RCPT ASSYTE 产品编号2007821-2
IMP100S,H,V4P10C,UG,LEW39,4.9TE 产品编号2018855-1
ASSY, SEATING TL, 4 ROW, 8 COLTE 产品编号2215037-1
ASSY, SEATING TOOL, QUADRATE 产品编号5787885-1
200 CMP DCK RA PLG INV SHL 3.4TE 产品编号1460060-1
1.0/2.3 R/A PCB JACK, 50 OHMTE 产品编号7-1542006-8
HTS804-U=29MM HS ASSY ULTEM CL

文档

产品图纸

Z-PACK 2MM HM,TYPE D/E,VR

英文版本

产品规格

应用规格

英文版本