

6465212003 ✓ 有效

RAYCHEM | RAYCHEM DWP-125

TE 内部编号 6465212003

Black, 3:1, Dual Wall Tubing, Shrinks To .157 in [3.99 mm],  
Irradiated Modified Polyolefin, .5 in [12.7 mm] Inner Diameter,  
RAYCHEM DWP-125

[在 TE 官网查看>](#)



热缩管 > DWP-125 热缩管



主要产品颜色: 黑色

墙面类型: 双壁

原始内径 (最小值): 12.7 mm [.5 in]

收缩后内径 (最大值): 3.99 mm [.157 in]

收缩率: 3:1

[所有 DWP-125 热缩管 \(87\)](#)

## 产品特性

### 产品类型特性

墙面类型	双壁
------	----

### 电气特征

工作电压 (最大值)	.6 kV
------------	-------

### 主体特性

流体类型	水, 润滑油, 液压油
主要产品颜色	黑色
收缩率	3:1
主要产品材料	辐照改性聚烯烃
灵活性	柔性

### 尺寸

恢复的壁厚 (公差)	1.78 mm[.07 in]
产品长度	1220 mm[48 in]
原始内径 (最小值)	12.7 mm[.5 in]
收缩后内径 (最大值)	3.99 mm[.157 in]

### 使用环境

收缩温度 (最小值)	80 °C
------------	-------



电阻属性	湿度
热缩管易燃性类型	阻燃
工组温度范围	-40 – 110 °C
收缩温度	125 °C

### 操作/应用

机械阻力	机械损害, 液体
------	----------

### 产品供货情况

适用区域	全球, 全球
------	--------

### 包装特性

封装方法	杆
------	---

### 其他

符合低释气要求	否
产品来源	US

### 产品合规性

如需合规文档，请访问 [TE 官网产品页面](#)。>

欧盟RoHS指令2011/65/EU	符合
欧盟ELV指令2000/53/EC	符合
中国电器电子产品有害物质限制使用管理办法（China RoHS 2，工业和信息化部携七部委2016年第32号令	没有超出阈值的受限材料
欧盟REACH法规(EC) No. 1907/2006	欧洲化学品管理局最新发布的SVHC候选清单: 2024年1月（240） SVHC候选清单的声明更新至: 2024年1月（240） 不含REACH SVHC
卤素含量	非低卤素 - 包含 Br 或 Cl > 900 ppm。
焊接工艺能力	不适合采用焊接工艺

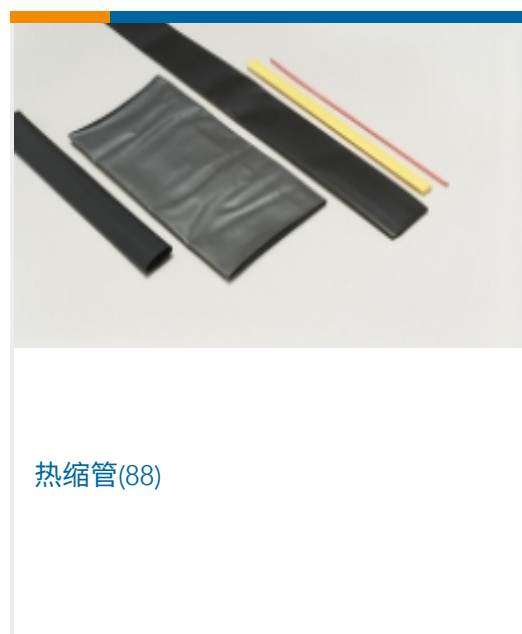
#### 产品合规免责声明

此信息基于对供应商的合理调查以及TE对供应商提供的信息的现有认知。此信息可能发生变化。经TE确认符合欧盟RoHS的产品编号，产品均质材料中铅、六价铬、汞、PBB、PBDE、DEHP、BBP、DBP和DIBP的最大浓度不超过0.1%，镉的最大浓度不超过0.01%或符合指令2011/65/EU(RoHS2)及其修订指令规定的豁免。根据2011/65/EU指令要求电子电气产品需要进行CE标识。元器件产品通常无需进行CE标识。经TE确认符合欧盟ELV指令的产品编号，产品均质材料中，铅、六价铬和汞的最大浓度不超过0.1%，镉的最大浓度不超过0.01%（按重量计算），或符合指令2000/53/EC(ELV)附录中规定的豁免。关于欧盟REACH法规，TE目前提供的此产品编号的物品中高度关注物质（SVHC）的信息是基于欧洲化学品管理局（ECHA）最新发布的“物品中物质的要求指南”，链接如下：<https://echa.europa.eu/guidance-documents/guidance-on-reach>

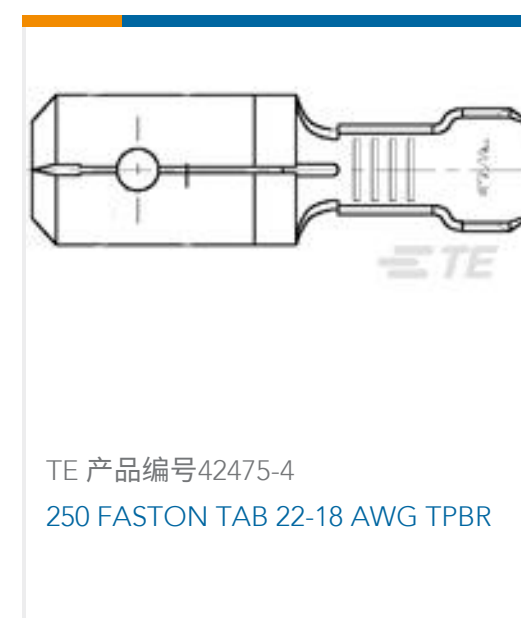
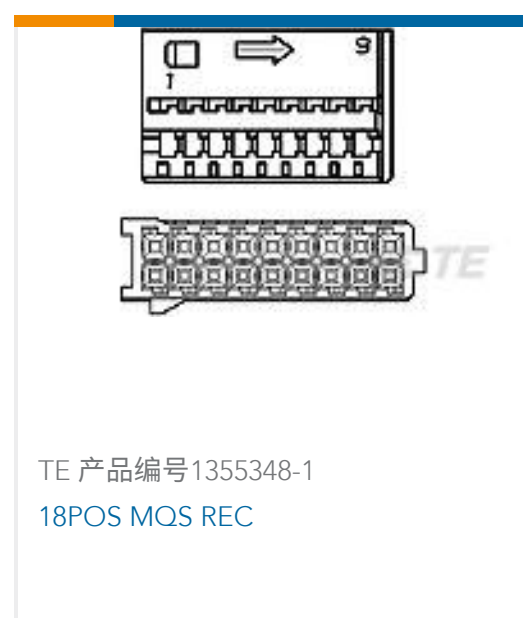
## 配套部件



## 该系列中的其他产品 | RAYCHEM DWP-125



## 客户还购买了



## 文档

### 产品图纸

[DWP-125-1/2-0-STK](#)

英文版本

### 数据表/目录页



[Measuring\\_Single\\_Wall\\_Tubing](#)

英文版本

[DWP-125 Pages from 9-1773447-9](#)

英文版本

[Selecting\\_Correct\\_Tubing\\_1216](#)

英文版本

[Flexible, Flame-Retardant, Adhesive-lined, Polyolefin Heat-Shrinkable Tubing](#)

英文版本

---

**产品规格**

**质量规范**

英文版本