

646483-7 ✓ 有效

Z-PACK | Z-PACK 2mm HM

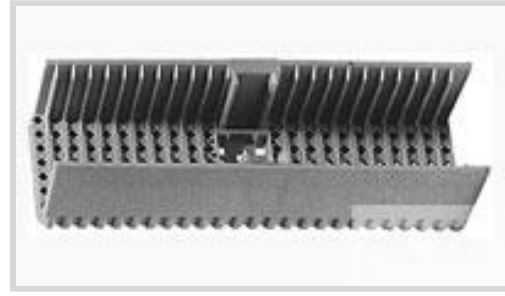
TE 内部编号 646483-7

PCB Mount Shroud, Gray, Glass Filled Polyester, 95 Position, Z-PACK 2mm HM

[在 TE 官网查看>](#)



连接器 > 连接器附件 > 连接器盖帽



连接器盖型: PCB 安装护罩

主要产品颜色: 灰色

主要产品材料: 玻璃填充聚酯, 玻璃填充聚酯

位数: 95

工作温度 (最大值) : 125 °C [257 °F]

产品特性

产品类型特性

连接器盖型	PCB 安装护罩
-------	----------

结构特性

行数	5
----	---

位数	95
----	----

主体特性

主要产品颜色	灰色
--------	----

主要产品材料	玻璃填充聚酯, 玻璃填充聚酯
--------	----------------

机械附件

接合对准类型	多功能中心
--------	-------

接合对准	带有
------	----

壳体特性

中心线 (间距)	2 mm [.079 in]
----------	----------------

尺寸

产品宽度	15.4 mm [.055 in]
------	-------------------

产品长度	37.9 mm [1.492 in]
------	--------------------

产品高度	15.3 mm [.602 in]
------	-------------------

行间距	2 mm [.079 in]
-----	----------------

使用环境

工作温度（最大值）	125 °C[257 °F]
工作温度范围	-55 – 125 °C[-67 – 257 °F]

操作/应用

装配工艺特点	板支座
--------	-----

行业标准

UL 阻燃性等级	UL 94V-0
----------	----------

包装特性

封装方法	包装
------	----

产品合规性

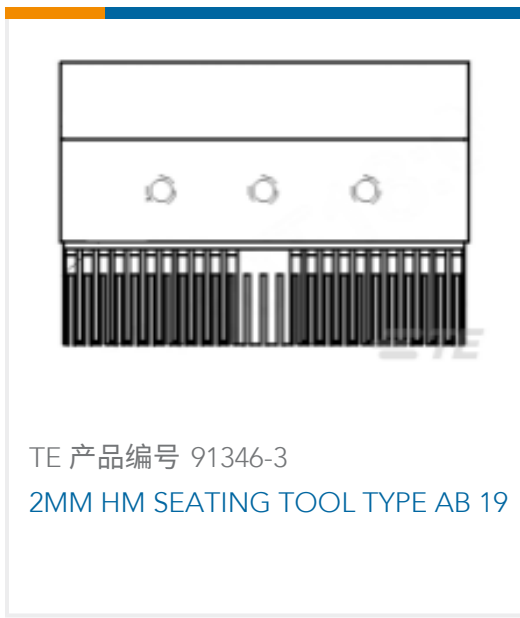
如需合规文档，请访问 [TE 官网产品页面](#)。>

欧盟RoHS指令2011/65/EU	符合
欧盟ELV指令2000/53/EC	符合
中国电器电子产品有害物质限制使用管理办法（China RoHS 2，工业和信息化部携七部委2016年第32号令	没有超出阈值的受限材料
欧盟REACH法规(EC) No. 1907/2006	欧洲化学品管理局最新发布的SVHC候选清单: 2024年1月（240） SVHC候选清单的声明更新至: 2024年1月（240） 不含REACH SVHC
卤素含量	非低卤素 - 包含 Br 或 Cl > 900 ppm。
焊接工艺能力	不适合采用焊接工艺

产品合规免责声明

此信息基于对供应商的合理调查以及TE对供应商提供的信息的现有认知。此信息可能发生变化。经TE确认符合欧盟RoHS的产品编号，产品均质材料中铅、六价铬、汞、PBB、PBDE、DEHP、BBP、DBP和DIBP的最大浓度不超过0.1%，镉的最大浓度不超过0.01%或符合指令2011/65/EU(RoHS2)及其修订指令规定的豁免。根据2011/65/EU指令要求电子电气产品需要进行CE标识。元器件产品通常无需进行CE标识。经TE确认符合欧盟ELV指令的产品编号，产品均质材料中，铅、六价铬和汞的最大浓度不超过0.1%，镉的最大浓度不超过0.01%（按重量计算），或符合指令2000/53/EC(ELV)附录中规定的豁免。关于欧盟REACH法规，TE目前提供的此产品编号的物品中高度关注物质（SVHC）的信息是基于欧洲化学品管理局（ECHA）最新发布的“物品中物质的要求指南”，链接如下：<https://echa.europa.eu/guidance-documents/guidance-on-reach>

配套部件



该系列中的其他产品 | Z-PACK 2mm HM



客户还购买了





文档

产品图纸

[2MM H.M.,A/B 19 SHROUD 4.9MM](#)

英文版本

CAD 文件

[3D PDF](#)

3D

[下载查看](#)

[ENG_CVM_CVM_646483-7_F.2d_dxf.zip](#)

英文版本

[下载查看](#)

[ENG_CVM_CVM_646483-7_F.3d_igs.zip](#)

英文版本

[下载查看](#)

[ENG_CVM_CVM_646483-7_F.3d_stp.zip](#)

英文版本

下载CAD文件代表我接受和同意 [使用条款](#)。

产品规格

[应用规格](#)

英文版本