

646483-5 ✓ 有效

Z-PACK | Z-PACK 2mm HM

TE 内部编号 646483-5

PCB Mount Shroud, Gray, Glass Filled Polyester, 95 Position, Z-PACK 2mm HM

[在 TE 官网查看>](#)



连接器 > 连接器附件 > 连接器盖帽



连接器盖型: PCB 安装护罩

主要产品颜色: 灰色

主要产品材料: 玻璃填充聚酯, 玻璃填充聚酯

位数: 95

工作温度 (最大值) : 125 °C [257 °F]

产品特性

产品类型特性

连接器盖型 PCB 安装护罩

结构特性

行数 5

位数 95

主体特性

主要产品颜色 灰色

主要产品材料 玻璃填充聚酯, 玻璃填充聚酯

机械附件

接合对准类型 多功能中心

接合对准 带有

壳体特性

中心线 (间距) 2 mm [.079 in]

尺寸

产品宽度 15.4 mm [.055 in]

| | |
|------|-------------------|
| 产品长度 | 37.9 mm[1.492 in] |
|------|-------------------|

| | |
|------|------------------|
| 产品高度 | 14.9 mm[.586 in] |
|------|------------------|

| | |
|-----|---------------|
| 行间距 | 2 mm[.079 in] |
|-----|---------------|

使用环境

| | |
|-----------|----------------|
| 工作温度（最大值） | 125 °C[257 °F] |
|-----------|----------------|

| | |
|--------|----------------------------|
| 工作温度范围 | -55 – 125 °C[-67 – 257 °F] |
|--------|----------------------------|

操作/应用

| | |
|--------|-----|
| 装配工艺特点 | 板支座 |
|--------|-----|

行业标准

| | |
|----------|----------|
| UL 阻燃性等级 | UL 94V-0 |
|----------|----------|

包装特性

| | |
|------|----|
| 封装方法 | 包装 |
|------|----|

产品合规性

如需合规文档，请访问 [TE 官网产品页面](#)。>

| | |
|--------------------|----|
| 欧盟RoHS指令2011/65/EU | 符合 |
|--------------------|----|

| | |
|-------------------|----|
| 欧盟ELV指令2000/53/EC | 符合 |
|-------------------|----|

| | |
|---|-------------|
| 中国电器电子产品有害物质限制使用管理办法（China RoHS 2，工业和信息化部携七部委2016年第32号令 | 没有超出阈值的受限材料 |
|---|-------------|

| | |
|-----------------------------|---|
| 欧盟REACH法规(EC) No. 1907/2006 | 欧洲化学品管理局最新发布的SVHC候选清单: 2024年1月（240） SVHC候选清单的声明更新至: 2024年1月（240） 不含REACH SVHC |
|-----------------------------|---|

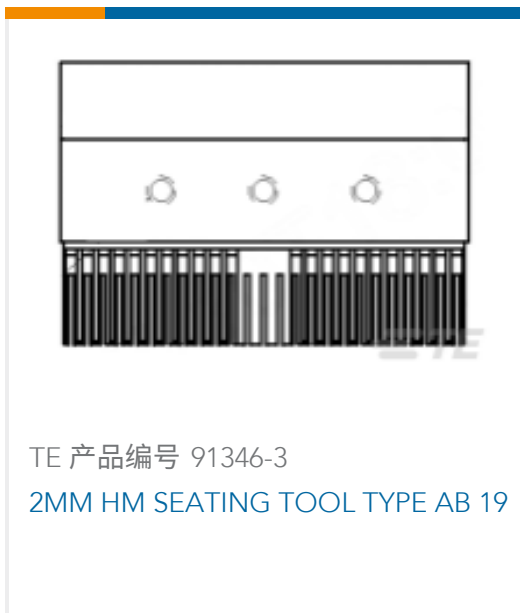
| | |
|------|------------------------------|
| 卤素含量 | 非低卤素 - 包含 Br 或 Cl > 900 ppm。 |
|------|------------------------------|

| | |
|--------|-----------|
| 焊接工艺能力 | 不适合采用焊接工艺 |
|--------|-----------|

产品合规免责声明

此信息基于对供应商的合理调查以及TE对供应商提供的信息的现有认知。此信息可能发生变化。经TE确认符合欧盟RoHS的产品编号，产品均质材料中铅、六价铬、汞、PBB、PBDE、DEHP、BBP、DBP和DIBP的最大浓度不超过0.1%，镉的最大浓度不超过0.01%或符合指令2011/65/EU(RoHS2)及其修订指令规定的豁免。根据2011/65/EU指令要求电子电气产品需要进行CE标识。元器件产品通常无需进行CE标识。经TE确认符合欧盟ELV指令的产品编号，产品均质材料中，铅、六价铬和汞的最大浓度不超过0.1%，镉的最大浓度不超过0.01%（按重量计算），或符合指令2000/53/EC(ELV)附录中规定的豁免。关于欧盟REACH法规，TE目前提供的此产品编号的物品中高度关注物质(SVHC)的信息是基于欧洲化学品管理局(ECHA)最新发布的“物品中物质的要求指南”，链接如下：<https://echa.europa.eu/guidance-documents/guidance-on-reach>

配套部件



该系列中的其他产品 | Z-PACK 2mm HM



客户还购买了





文档

产品图纸

[2MM H.M.,A/B 19 SHROUD 4.5MM](#)

英文版本

CAD 文件

[3D PDF](#)

3D

[下载查看](#)

[ENG_CVM_CVM_646483-5_F.2d_dxf.zip](#)

英文版本

[下载查看](#)

[ENG_CVM_CVM_646483-5_F.3d_igs.zip](#)

英文版本

[下载查看](#)

[ENG_CVM_CVM_646483-5_F.3d_stp.zip](#)

英文版本

下载CAD文件代表我接受和同意 [使用条款](#)。

产品规格

[应用规格](#)

英文版本