

645512-1 ⊘ 请勿在新设计中使用

TE 内部编号 645512-1

Pin Sockets, Socket Length 5.59 mm [.22 in], PCB Hole Diameter .

103 in [2.62 mm], Closed Bottom, 1.65 mm² Wire Size, 15 AWG

Wire Size, Cable-to-Board

[在 TE 官网查看>](#)



连接器 > 接口插槽 > 插针插座 > 微型弹簧插座：底部闭合，镀铜，7.5A



插座长度: 5.59 mm [.22 in]

PCB 孔直径: 2.62 mm [.103 in]

插座套管种类: 闭合底部

线径: 1.65 mm²

[所有 微型弹簧插座：底部闭合，镀铜，7.5A \(10\)](#)

产品特性

产品类型特性

连接器和端子端接到	印刷电路板
插座套管种类	闭合底部
连接器系统	缆到板
可密封	否

结构特性

与线缆类型兼容	分离式导线
---------	-------

主体特性

套管材料	铜
套管电镀材料	锡

接触件特性

接触弹簧电镀材料	金
接触弹簧电镀厚度	.762 μm[30 μin]
端子接合区域电镀材料厚度	30 μm[30 μin]
端子基材	镀铜合金, 镀铜合金
端子额定电流 (最大值)	7.5 A

端接特性

插入法	手动/半自动
PCB 端接方法	通孔 - 免焊连接

线缆端接方法	焊接, 焊接
--------	--------

尺寸

PCB 厚度 (建议)	.79 – 3.18 mm [.031 – .125 in]
-------------	--------------------------------

插座长度	5.59 mm [.22 in]
------	------------------

PCB 孔直径	2.62 mm [.103 in]
---------	-------------------

线径	1.65 mm ²
----	----------------------

接合插针直径范围	1.47 – 1.57 mm [.058 – .062 in]
----------	---------------------------------

使用环境

工作温度范围	-65 – 125 °C [-85 – 257 °F]
--------	-----------------------------

操作/应用

焊接工艺特性	无
--------	---

电路应用	电源和信号
------	-------

包装特性

封装数量	2000
------	------

封装方法	Bag, 零散零件
------	-----------

其他

弹簧材料	铍铜合金
------	------

产品合规性

如需合规文档, 请访问 [TE 官网产品页面](#)。>

欧盟RoHS指令2011/65/EU	不符合
--------------------	-----

欧盟ELV指令2000/53/EC	不符合
-------------------	-----

中国电器电子产品有害物质限制使用管理办法 (China RoHS 2, 工业和信息化部携七部委2016年第32号令)	受限材料超出阈值
--	----------

欧盟REACH法规(EC) No. 1907/2006	欧洲化学品管理局最新发布的SVHC候选清单: 2024年1月 (240) SVHC候选清单的声明更新至: 2021年7月 (219) 不含REACH SVHC
-----------------------------	---

卤素含量	低卤素 - 每种匀质材料的 Br、Cl、F、I < 900 ppm。也不含 BFR/CFR/PVC
------	---

焊接工艺能力	通孔回流焊可达到 260°C
--------	----------------

产品合规免责声明

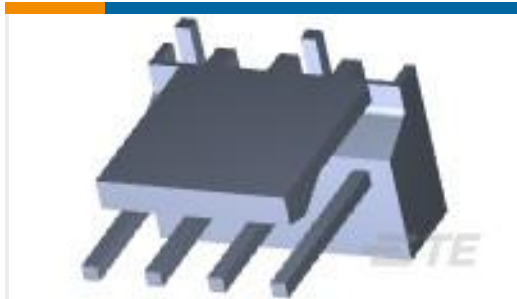
此信息基于对供应商的合理调查以及TE对供应商提供的信息的现有认知。此信息可能发生变化。经TE确认符合欧盟RoHS的产品编号，产品均质材料中铅、六价铬、汞、PBB、PBDE、DEHP、BBP、DBP和DIBP的最大浓度不超过0.1%，镉的最大浓度不超过0.01%或符合指令2011/65/EU(RoHS2)及其修订指令规定的豁免。根据2011/65/EU指令要求电子电气产品需要进行CE标识。元器件产品通常无需进行CE标识。经TE确认符合欧盟ELV指令的产品编号，产品均质材料中，铅、六价铬和汞的最大浓度不超过0.1%，镉的最大浓度不超过0.01%（按重量计算），或符合指令2000/53/EC(ELV)附录中规定的豁免。关于欧盟REACH法规，TE目前提供的此产品编号的物品中高度关注物质（SVHC）的信息是基于欧洲化学品管理局（ECHA）最新发布的“物品中物质的要求指南”，链接如下：<https://echa.europa.eu/guidance-documents/guidance-on-reach>

配套部件



TE 产品编号 2-5050871-3
SOCKET,MIN-SPR SN-AU SER-5

客户还购买了



TE 产品编号3-647166-4
4P MTA100 HDR ASSY,SM,FL,LF



TE 产品编号3-640622-2
02CIR MTA100 FD THR ASSY BLUE



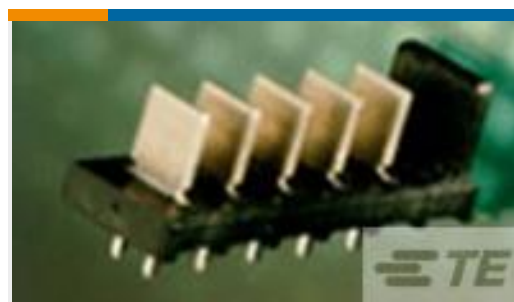
TE 产品编号1-1393210-8
T9AS1D12-24



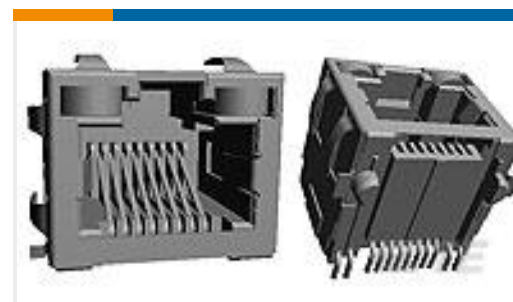
TE 产品编号9236-BCE-T-600-002
600PA DIFF. DIGITAL PRESSURE
SENSOR



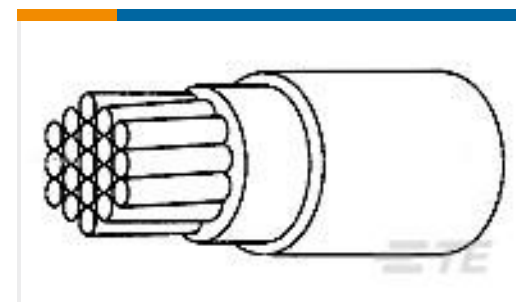
TE 产品编号1-826634-0
MOD2 PIN HEADER 10P



TE 产品编号5787444-1
HDR ASY,VERT,NO KEY,STR TAIL



TE 产品编号6339160-1
MJ,RJ45,SMT,SHLD,PANEL GRD



TE 产品编号7132913001
99M0111-20-0



TE 产品编号CSH-SGFB-200-UFFR
SMA to U.FL/MHF1 200mm 1.32 OD

文档



CAD 文件

下载查看

[ENG_CVM_645512-1_C.3d_igs.zip](#)

英文版本

下载查看

[ENG_CVM_645512-1_C.3d_stp.zip](#)

英文版本

下载查看

[ENG_CVM_645512-1_C.2d_dxf.zip](#)

英文版本

3D PDF

英文版本

下载CAD文件代表我接受和同意[使用条款](#)。

产品规格

应用规格

英文版本