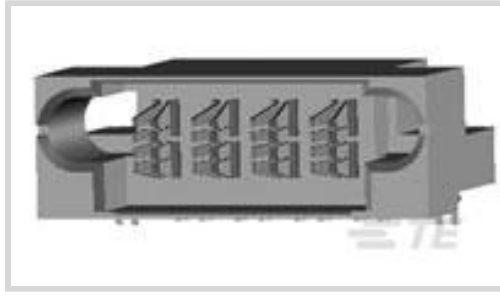


MULTI-BEAM

TE 内部编号 6450123-2

Rectangular Power Connectors, Header, Plug, Board-to-Board, 3
Position, 6.35 mm [.25 in] Centerline, Printed Circuit Board, UL 94V-0[在 TE 官网查看>](#)

连接器 > 电源连接器 > 矩形电源 > 矩形电源连接器



矩形电源连接器类型: 公端

连接器和壳体类型: 插头

连接器系统: 板对板

位数: 3

中心线 (间距) : 6.35 mm [.25 in]

产品特性

产品类型特性

接头类型	全部带罩
矩形电源连接器类型	公端
连接器和壳体类型	插头
连接器系统	板对板
可密封	否
连接器和端子端接到	印刷电路板

结构特性

位数	3
PCB 安装方向	直角
电源位置数量	4
行数	1

电气特征

工作电压	200 VDC
------	---------

接触件特性

电源端子基材	锡
端子底板材料厚度	4.19 μm
端子接触部电镀材料	钯镍打底镀金
端子底板材料	镍
端子额定电流 (最大值)	42 A

壳体内部的端子定位力	不带
------------	----

端子类型	刀鞘天线
------	------

PCB 端子端接区域电镀材料	锡
----------------	---

端子接合区域电镀材料厚度	.76 μm [30 μin]
--------------	--

端接特性

端接柱体和尾部长度的	4.19 mm[.165 in]
------------	------------------

PCB 端接方法	通孔 - 焊接
----------	---------

机械附件

PCB 安装固定	带有
----------	----

PCB 安装固定类型	板锁
------------	----

接合固定类型	板锁
--------	----

连接器安装类型	板安装
---------	-----

壳体特性

中心线 (间距)	6.35 mm[.25 in]
----------	-----------------

壳体颜色	黑色
------	----

外壳材料	高温热塑塑料
------	--------

使用环境

工作温度范围	-20 – 105 °C[-4 – 221 °F]
--------	---------------------------

操作/应用

电路应用	电源和信号
------	-------

行业标准

UL 阻燃性等级	UL 94V-0
----------	----------

灼热丝额定值	高温部件 - 非灼热丝
--------	-------------

包装特性

封装方法	Tray
------	------

产品合规性

如需合规文档，请访问 [TE 官网产品页面](#)。>

欧盟RoHS指令2011/65/EU	符合
--------------------	----

欧盟ELV指令2000/53/EC	符合
-------------------	----

中国电器电子产品有害物质限制使用管理办法 (China RoHS 2, 工业和信息化部携七部委2016年第32号令)	没有超出阈值的受限材料
--	-------------

欧盟REACH法规(EC) No. 1907/2006

欧洲化学品管理局最新发布的SVHC候选清单: 2024年1月 (240)

SVHC候选清单的声明更新至: 2024年1月 (240)

不含REACH SVHC

卤素含量

非低卤素 - 包含 Br 或 Cl > 900 ppm °

焊接工艺能力

波峰焊接可达到 265°C

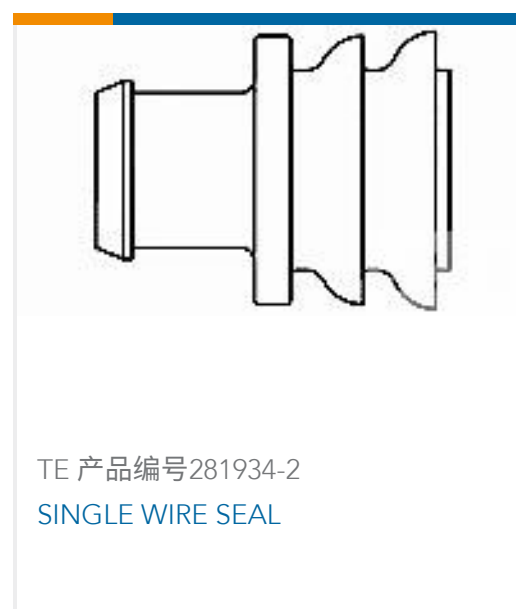
产品合规免责声明

此信息基于对供应商的合理调查以及TE对供应商提供的信息的现有认知。此信息可能发生变化。经TE确认符合欧盟RoHS的产品编号，产品均质材料中铅、六价铬、汞、PBB、PBDE、DEHP、BBP、DBP和DIBP的最大浓度不超过0.1%，镉的最大浓度不超过0.01%或符合指令2011/65/EU(RoHS2)及其修订指令规定的豁免。根据2011/65/EU指令要求电子电气产品需要进行CE标识。元器件产品通常无需进行CE标识。经TE确认符合欧盟ELV指令的产品编号，产品均质材料中，铅、六价铬和汞的最大浓度不超过0.1%，镉的最大浓度不超过0.01%（按重量计算），或符合指令2000/53/EC(ELV)附录中规定的豁免。关于欧盟REACH法规，TE目前提供的此产品编号的物品中高度关注物质(SVHC)的信息是基于欧洲化学品管理局(ECHA)最新发布的“物品中物质的要求指南”，链接如下：<https://echa.europa.eu/guidance-documents/guidance-on-reach>

配套部件



客户还购买了





文档

产品图纸

[MBXL R/A HDR 4P+OS](#)

英文版本

CAD 文件

下载查看

[ENG_CVM_CVM_6450123-2_A.2d_dxf.zip](#)

英文版本

3D PDF

3D

下载查看

[ENG_CVM_CVM_6450123-2_A.3d_igs.zip](#)

英文版本

下载查看

[ENG_CVM_CVM_6450123-2_A.3d_stp.zip](#)

英文版本

下载CAD文件代表我接受和同意 [使用条款](#)。

数据表/目录页

[POWER_CONNECTORS_CATALOG_SEC01_BOARD_TO_BOARD](#)

英文版本

[2_PIECE_POWER_CONNECTORS_qrg_4-1773458-1](#)

英文版本

产品规格

应用规格

英文版本