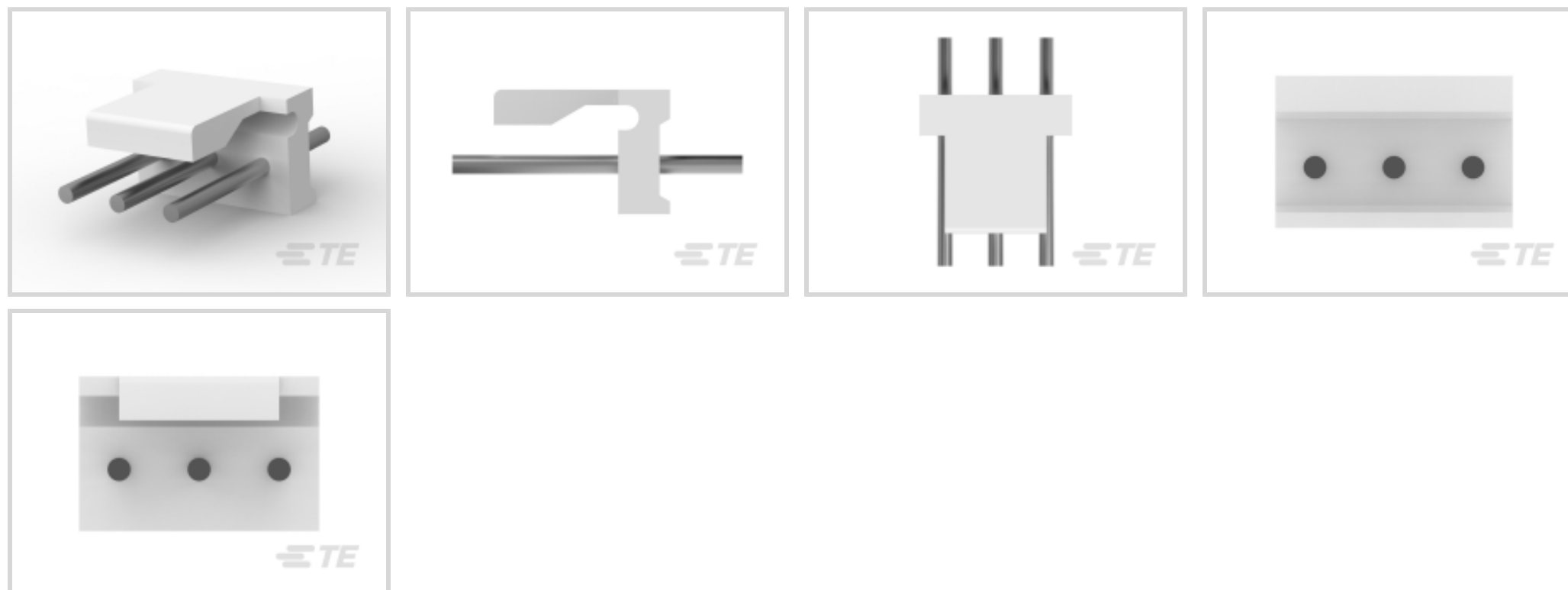




连接器 > 电源连接器 > 矩形电源 > 矩形电源连接器



矩形电源连接器类型: 公端

连接器和壳体类型: 插头

连接器系统: 线到板

位数: 3

中心线 (间距) : 3.96 mm [.156 in]

## 产品特性

### 产品类型特性

接头类型	部分带罩
矩形电源连接器类型	公端
连接器和壳体类型	插头
连接器系统	线到板
可密封	否
连接器和端子端接到	印刷电路板

### 结构特性

位数	3
PCB 安装方向	垂直
电源位置数量	3
行数	1

### 电气特征

工作电压	600 VAC
------	---------

### 接触件特性

接合柱长度	10.16 mm[.4 in]
端子布局	直插式
端子接触部电镀材料	锡
端子底板材料	镍
端子基材	铜合金
端子额定电流 (最大值)	7 A
壳体内部的端子定位力	不带
端子类型	插针
PCB 端子端接区域电镀材料	锡
端子接合区域电镀材料厚度	2.54 $\mu$ m[100 $\mu$ in]

#### 端接特性

端接柱体和尾部长度的	4.06 mm[.16 in]
PCB 端接方法	通孔 - 焊接

#### 机械附件

应力消除	不带
接合固定	带有
接合对准	不带
PCB 安装对准	不带
面板安装特性	不带
PCB 安装固定	不带
接合固定类型	摩擦锁定
连接器安装类型	板安装

#### 壳体特性

中心线 (间距)	3.96 mm[.156 in]
壳体颜色	土黄色
外壳材料	热塑性聚酯

#### 尺寸

连接器高度	13.34 mm[.525 in]
产品长度	11.89 mm[.468 in]

#### 使用环境

工作温度范围	-55 – 105 $^{\circ}$ C[-67 – 221 $^{\circ}$ F]
--------	--

#### 操作/应用



电路应用	电源
------	----

### 行业标准

CSA 等级	LR 7189, 已认证
UL 等级	获得认可
与机构/标准产品兼容	CSA, UL
与已批准的标准产品兼容	UL E28476
UL 阻燃性等级	UL 94V-0
灼热丝额定值	标准件 - 非灼热丝

### 包装特性

封装数量	1
封装方法	包装

### 产品合规性

如需合规文档，请访问 [TE 官网产品页面](#)。>

欧盟RoHS指令2011/65/EU	符合
欧盟ELV指令2000/53/EC	符合
中国电器电子产品有害物质限制使用管理办法（China RoHS 2，工业和信息化部携七部委2016年第32号令	没有超出阈值的受限材料
欧盟REACH法规(EC) No. 1907/2006	欧洲化学品管理局最新发布的SVHC候选清单: 2024年1月 (240) SVHC候选清单的声明更新至: 2024年1月 (240) 不含REACH SVHC
卤素含量	非低卤素 - 包含 Br 或 Cl > 900 ppm。
焊接工艺能力	波峰焊接可达到 265°C

#### 产品合规免责声明

此信息基于对供应商的合理调查以及TE对供应商提供的信息的现有认知。此信息可能发生变化。经TE确认符合欧盟RoHS的产品编号，产品均质材料中铅、六价铬、汞、PBB、PBDE、DEHP、BBP、DBP和DIBP的最大浓度不超过0.1%，镉的最大浓度不超过0.01%或符合指令2011/65/EU(RoHS2)及其修订指令规定的豁免。根据2011/65/EU指令要求电子电气产品需要进行CE标识。元器件产品通常无需进行CE标识。经TE确认符合欧盟ELV指令的产品编号，产品均质材料中，铅、六价铬和汞的最大浓度不超过0.1%，镉的最大浓度不超过0.01%（按重量计算），或符合指令2000/53/EC(ELV)附录中规定的豁免。关于欧盟REACH法规，TE目前提供的此产品编号的物品中高度关注物质(SVHC)的信息是基于欧洲化学品管理局(ECHA)最新发布的“物品中物质的要求指南”，链接如下：<https://echa.europa.eu/guidance-documents/guidance-on-reach>

### 配套部件



## 该系列中的其他产品 | MTA 156



PCB 板端连接器及母端(314)



插入和拔出工具(1)



标准矩形连接器(336)



矩形电源连接器(691)



连接器盖帽(89)

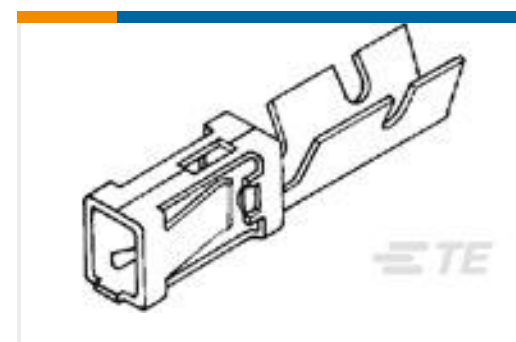


连接器硬件(2)



连接器端子(4)

## 客户还购买了

TE 产品编号321878  
TERMINAL,SOLIS R 4/0 3/8TE 产品编号34112  
SOLIS R 22-16COMM 22-18MIL 10TE 产品编号323127  
SOLIS SPD 22-16COMM 22-18MIL 6TE 产品编号102100-1  
MOD I RECP PLTD 15 SELTE 产品编号1437653-7  
6PCV-07-006=6PCV ASSEMBLYTE 产品编号1825096-1  
TPA11CGPC004TE 产品编号5999993001  
100F0111-18TE 产品编号1825219-4  
TT11DGRA104

## 文档

### 产品图纸

[03P MTA156 HDR ASSY RN STR F/L](#)

英文版本

### CAD 文件

下载查看

[ENG\\_CVM\\_CVM\\_644753-3\\_D.2d\\_dxf.zip](#)

英文版本

[3D PDF](#)



3D

**下载查看**

[ENG\\_CVM\\_CVM\\_644753-3\\_D.3d\\_igs.zip](#)

英文版本

**下载查看**

[ENG\\_CVM\\_CVM\\_644753-3\\_D.3d\\_stp.zip](#)

英文版本

下载CAD文件代表我接受和同意 [使用条款](#)。

**产品规格**

**应用规格**

英文版本

**机构认证**

**机构批件**

英文版本