

644751-4 ✓ 有效

MTA 156

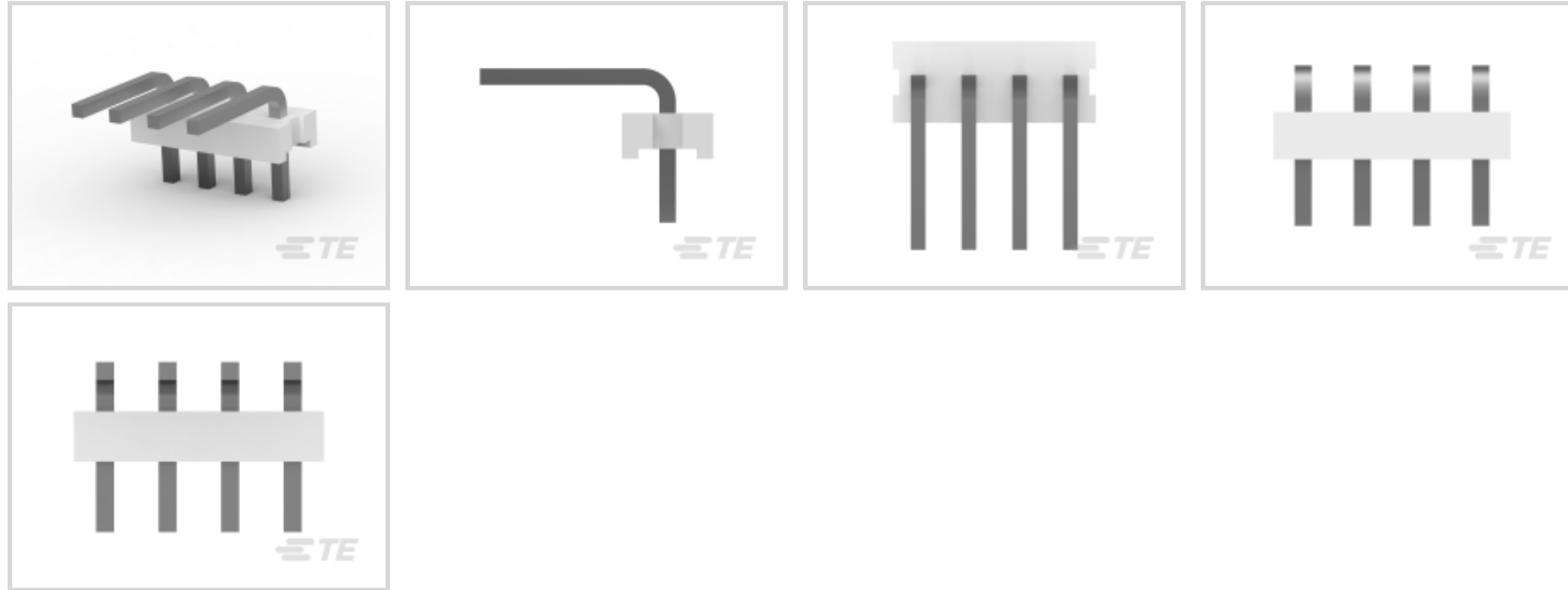
TE 内部编号 644751-4

PCB Mount Header, Right Angle, Wire-to-Board, 4 Position, 3.96 mm [.156 in] Centerline, Unshrouded, Tin, Through Hole - Solder, Power, MTA 156

[在 TE 官网查看>](#)



连接器 > PCB 连接器 > PCB 板端连接器及母端



连接器系统: 线到板

位数: 4

行数: 1

中心线 (间距) : 3.96 mm [.156 in]

PCB 安装方向: 直角

产品特性

产品类型特性

连接器系统	线到板
接头类型	不带罩
可密封	否
连接器和端子端接到	印刷电路板
PCB 连接器组件类型	PCB 安装接头

结构特性

列数	4
位数	4
行数	1
PCB 安装方向	直角

电气特征

工作电压	600 VAC
------	---------

主体特性

主要产品颜色	土黄色
--------	-----

接触件特性

端子接触部长度	9.91 mm[.39 in]
接合方柱尺寸	1.14 mm[.045 in]
PCB 端子端接区域电镀材料厚度	2.54 μ m[100 μ in]
端子布局	直插式
端子底板材料厚度	1.27 μ m[50 μ in]
端子接合区域电镀材料厚度	2.54 μ m[100 μ in]
PCB 端子端接区域电镀材料表面涂层	哑光
端子形状和构造	正方形
端子接触部电镀材料表面涂层	哑光
端子底板材料	镍
PCB 端子端接区域电镀材料	锡
端子基材	铜合金
端子接触部电镀材料	锡
端子类型	插针
端子额定电流 (最大值)	7 A

端接特性

方形端接柱体和尾部尺寸	1.14 mm[.045 in]
端接柱体和尾部长度	4.45 mm[.175 in]
PCB 端接方法	通孔 - 焊接

机械附件

接合固定	不带
面板安装特性	不带
连接器安装类型	板安装
接合对准	不带
PCB 安装对准	不带
PCB 安装固定	不带

壳体特性

外壳材料	热塑性聚酯
中心线 (间距)	3.96 mm[.156 in]

尺寸

连接器长度	15.85 mm[.624 in]
-------	-------------------

连接器高度	6.28 mm[.247 in]
-------	------------------

连接器宽度	16.26 mm[.64 in]
-------	------------------

PCB 厚度 (建议)	2.77 mm[.109 in]
-------------	------------------

使用环境

工作温度范围	-55 – 105 °C[-67 – 221 °F]
--------	----------------------------

操作/应用

电路应用	电源
------	----

行业标准

与机构/标准产品兼容	CSA, UL
------------	---------

与已批准的标准产品兼容	CSA LR7189, UL E28476
-------------	-----------------------

UL 阻燃性等级	UL 94V-0
----------	----------

包装特性

封装数量	1
------	---

封装方法	包装
------	----

产品合规性

如需合规文档，请访问 [TE 官网产品页面](#)。>

欧盟RoHS指令2011/65/EU	符合
--------------------	----

欧盟ELV指令2000/53/EC	符合
-------------------	----

中国电器电子产品有害物质限制使用管理办法（China RoHS 2，工业和信息化部携七部委2016年第32号令	没有超出阈值的受限材料
---	-------------

欧盟REACH法规(EC) No. 1907/2006	欧洲化学品管理局最新发布的SVHC候选清单: 2024年1月 (240) SVHC候选清单的声明更新至: 2024年1月 (240) 不含REACH SVHC
-----------------------------	---

卤素含量	非低卤素 - 包含 Br 或 Cl > 900 ppm。
------	------------------------------

焊接工艺能力	波峰焊接可达到 265°C
--------	---------------

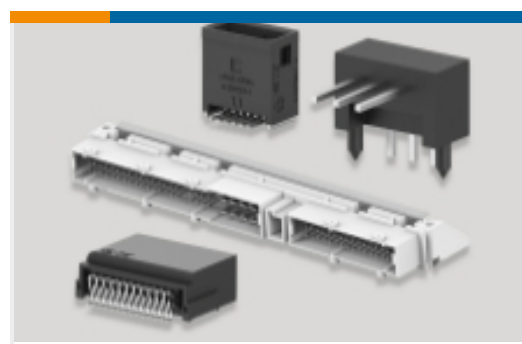
产品合规免责声明

此信息基于对供应商的合理调查以及TE对供应商提供的信息的现有认知。此信息可能发生变化。经TE确认符合欧盟RoHS的产品编号，产品均质材料中铅、六价铬、汞、PBB、PBDE、DEHP、BBP、DBP和DIBP的最大浓度不超过0.1%，镉的最大浓度不超过0.01%或符合指令2011/65/EU(RoHS2)及其修订指令规定的豁免。根据2011/65/EU指令要求电子电气产品需要进行CE标识。元器件产品通常无需进行CE标识。经TE确认符合欧盟ELV指令的产品编号，产品均质材料中，铅、六价铬和汞的最大浓度不超过0.1%，镉的最大浓度不超过0.01%（按重量计算），或符合指令2000/53/EC(ELV)附录中规定的豁免。关于欧盟REACH法规，TE目前提供的此产品编号的物品中高度关注物质(SVHC)的信息是基于欧洲化学品管理局(ECHA)最新发布的“物品中物质的要求指南”，链接如下：<https://echa.europa.eu/guidance-documents/guidance-on-reach>

配套部件

 <p>TE 产品编号 CAT-103156-WBHSM Receptacle Housing: Wire-to-Board, with Mating Alignment, SL156</p>	 <p>TE 产品编号 CAT-103156-WBHSN Receptacle Housing: Wire-to-Board, no Mating Alignment, SL 156</p>	 <p>TE 产品编号 3-640433-4 04P MTA156 CONN ASSY 22AWG RED</p>	 <p>TE 产品编号 3-640602-4 04P MTA156 CONN ASSY 24AWG LF</p>
 <p>TE 产品编号 643067-4 04P MTA156 CMOLDED COVER</p>	 <p>TE 产品编号 3-643819-4 04P MTA156 CONN ASSY 22AWG RED</p>	 <p>TE 产品编号 3-643818-4 04P MTA156 CONN ASSY 20AWG YEL</p>	 <p>TE 产品编号 3-640429-4 04P MTA156 CONN ASSY 24AWG WHT</p>
 <p>TE 产品编号 3-640427-4 04P MTA156 CONN ASSY 20AWG YEL</p>	 <p>TE 产品编号 3-644461-4 04P MTA156 CONN ASSY 18AWG LF</p>	 <p>TE 产品编号 3-640600-4 04P MTA156 CONN ASSY 20AWG LF</p>	 <p>TE 产品编号 3-640428-4 04P MTA156 CONN ASSY 22AWG RED</p>
 <p>TE 产品编号 3-640426-4 04P MTA156 CONN ASSY 18AWG ORA</p>	 <p>TE 产品编号 3-643817-4 04P MTA156 CONN ASSY 18AWG ORA</p>	 <p>TE 产品编号 640551-4 04P MTA156 COVER</p>	 <p>TE 产品编号 3-643820-4 04P MTA156 CONN ASSY 24AWG WHT</p>
 <p>TE 产品编号 3-644465-4 04P MTA156 CONN ASSY 18AWG ORA</p>	 <p>TE 产品编号 640643-4 04P MTA156 COVER F/T</p>	 <p>TE 产品编号 3-640431-4 04P MTA156 CONN ASSY 18AWG ORA</p>	 <p>TE 产品编号 3-640599-4 04P MTA156 CONN ASSY 18AWG ORA</p>

该系列中的其他产品 | [MTA 156](#)



PCB 板端连接器及母端(314)



插入和拔出工具(1)



标准矩形连接器(336)



矩形电源连接器(691)



连接器盖帽(89)

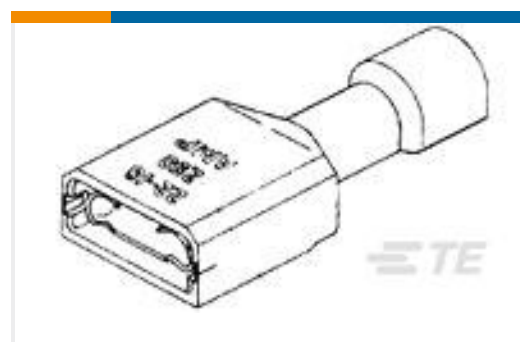
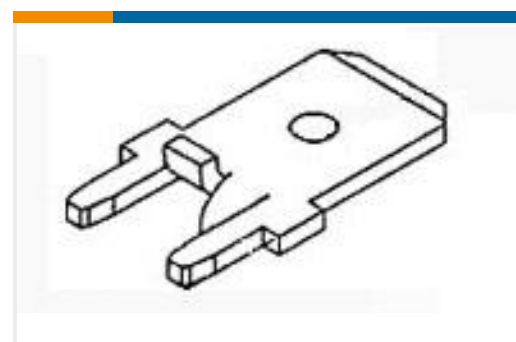


连接器硬件(2)



连接器端子(4)

客户还购买了

TE 产品编号2-520183-2
ULTRA-FAST 250 ASY REC 22-18 TPBRTE 产品编号2-520261-2
ULTRA-FAST 187 ASY REC 22-18 TPBRTE 产品编号63849-1
250 FASTON TAB TPBR

文档

产品图纸

04P MTA156 HDR ASSY R/A

英文版本

CAD 文件

下载查看

[ENG_CVM_CVM_644751-4_B.2d_dxf.zip](#)

英文版本

3D PDF

3D

下载查看

[ENG_CVM_CVM_644751-4_B.3d_igs.zip](#)

英文版本

下载查看

[ENG_CVM_CVM_644751-4_B.3d_stp.zip](#)

英文版本



产品规格

应用规格

英文版本

机构认证

机构批件

英文版本