

644749-7 ✓ 有效

## MTA 156

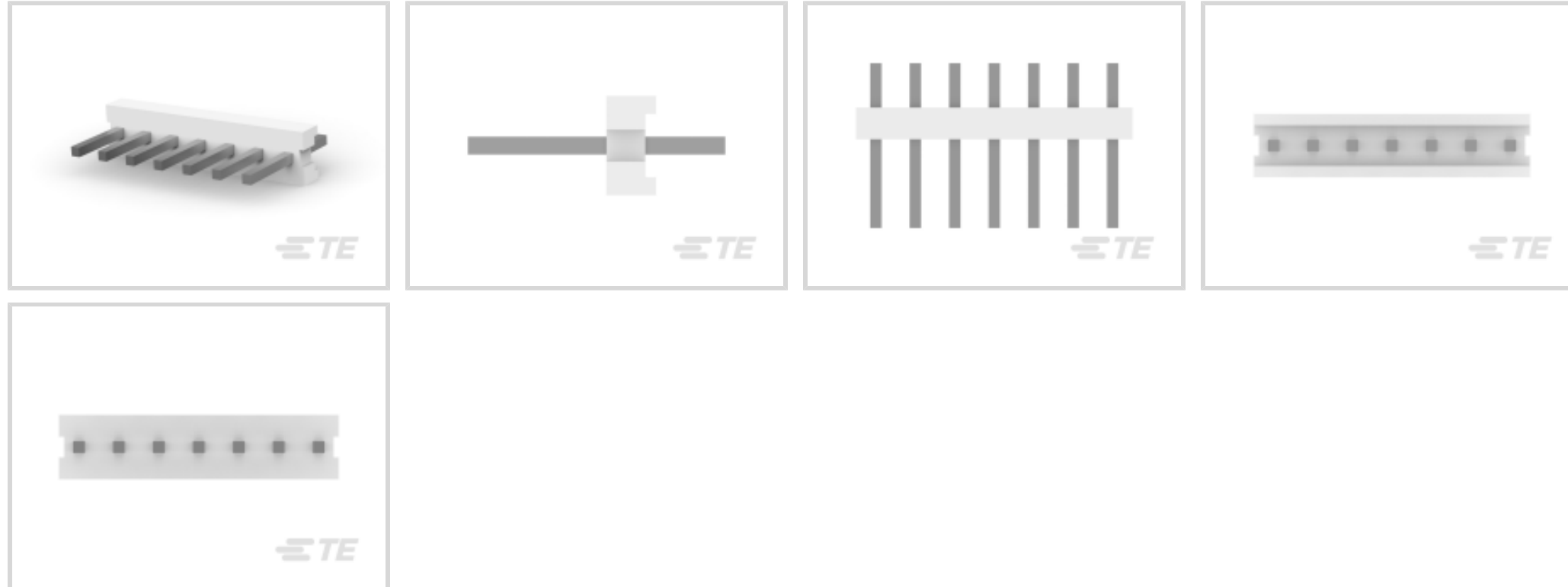
TE 内部编号 644749-7

PCB Mount Header, Vertical, Wire-to-Board, 7 Position, 3.96 mm [.156 in] Centerline, Unshrouded, Tin, Through Hole - Solder, Power, Natural, MTA 156

[在 TE 官网查看>](#)



连接器 > PCB 连接器 > PCB 板端连接器及母端



连接器系统: 线到板

位数: 7

行数: 1

中心线 (间距) : 3.96 mm [.156 in]

PCB 安装方向: 垂直

### 产品特性

#### 产品类型特性

连接器系统	线到板
接头类型	不带罩
可密封	否
连接器和端子端接到	印刷电路板
PCB 连接器组件类型	PCB 安装接头

#### 结构特性

列数	7
位数	7
行数	1
PCB 安装方向	垂直

#### 电气特征

工作电压	600 VAC
------	---------

#### 主体特性

主要产品颜色	土黄色
--------	-----

### 接触件特性

端子接触部长度	10.16 mm[.4 in]
接合方柱尺寸	1.14 mm[.045 in]
PCB 端子端接区域电镀材料厚度	2.54 $\mu$ m[100 $\mu$ in]
端子布局	直插式
端子底板材料厚度	1.27 $\mu$ m[50 $\mu$ in]
端子接合区域电镀材料厚度	2.54 $\mu$ m[100 $\mu$ in]
PCB 端子端接区域电镀材料表面涂层	哑光
端子形状和构造	正方形
端子接触部电镀材料表面涂层	哑光
端子底板材料	镍
PCB 端子端接区域电镀材料	锡
端子基材	铜合金
端子接触部电镀材料	锡
端子类型	插针
端子额定电流 (最大值)	7 A

### 端接特性

方形端接柱体和尾部尺寸	1.14 mm[.045 in]
端接柱体和尾部长度的	4.45 mm[.175 in]
PCB 端接方法	通孔 - 焊接

### 机械附件

接合固定	不带
面板安装特性	不带
连接器安装类型	板安装
接合对准	不带
PCB 安装对准	不带
PCB 安装固定	不带

### 壳体特性

外壳材料	热塑性聚酯
中心线 (间距)	3.96 mm[.156 in]

### 尺寸

连接器长度	27.74 mm[1.092 in]
-------	--------------------

连接器高度	13.34 mm[.525 in]
-------	-------------------

连接器宽度	6.35 mm[.25 in]
-------	-----------------

PCB 厚度 (建议)	2.77 mm[.109 in]
-------------	------------------

### 使用环境

工作温度范围	-55 – 105 °C[-67 – 221 °F]
--------	----------------------------

### 操作/应用

电路应用	电源
------	----

### 行业标准

与机构/标准产品兼容	CSA, UL
------------	---------

与已批准的标准产品兼容	CSA LR7189, UL E28476
-------------	-----------------------

UL 阻燃性等级	UL 94V-0
----------	----------

### 包装特性

封装数量	1
------	---

封装方法	包装
------	----

### 产品合规性

如需合规文档，请访问 [TE 官网产品页面](#)。>

欧盟RoHS指令2011/65/EU	符合
--------------------	----

欧盟ELV指令2000/53/EC	符合
-------------------	----

中国电器电子产品有害物质限制使用管理办法 (China RoHS 2, 工业和信息化部携七部委2016年第32号令)	没有超出阈值的受限材料
--	-------------

欧盟REACH法规(EC) No. 1907/2006	欧洲化学品管理局最新发布的SVHC候选清单: 2024年1月 (240) SVHC候选清单的声明更新至: 2024年1月 (240) 不含REACH SVHC
-----------------------------	---

卤素含量	非低卤素 - 包含 Br 或 Cl > 900 ppm。
------	------------------------------

焊接工艺能力	波峰焊接可达到 265°C
--------	---------------

#### 产品合规免责声明

此信息基于对供应商的合理调查以及TE对供应商提供的信息的现有认知。此信息可能发生变化。经TE确认符合欧盟RoHS的产品编号，产品均质材料中铅、六价铬、汞、PBB、PBDE、DEHP、BBP、DBP和DIBP的最大浓度不超过0.1%，镉的最大浓度不超过0.01%或符合指令2011/65/EU(RoHS2)及其修订指令规定的豁免。根据2011/65/EU指令要求电子电气产品需要进行CE标识。元器件产品通常无需进行CE标识。经TE确认符合欧盟ELV指令的产品编号，产品均质材料中，铅、六价铬和汞的最大浓度不超过0.1%，镉的最大浓度不超过0.01%（按重量计算），或符合指令2000/53/EC(ELV)附录中规定的豁免。关于欧盟REACH法规，TE目前提供的此产品编号的物品中高度关注物质(SVHC)的信息是基于欧洲化学品管理局(ECHA)最新发布的“物品中物质的要求指南”，链接如下：<https://echa.europa.eu/guidance-documents/guidance-on-reach>



## 配套部件



TE 产品编号 CAT-103156-WBHSM  
Receptacle Housing: Wire-to-Board, with Mating Alignment, SL156



TE 产品编号 640251-7  
07P SL156 HSG W/O LCK RAMP



TE 产品编号 CAT-103156-RECHS  
Connector Housing, Rectangular, 3.96 mm, 1 Row



TE 产品编号 3-640429-7  
07P MTA156 CONN ASSY 24AWG WHT



TE 产品编号 3-644465-7  
07P MTA156 CONN ASSY 18AWG ORA



TE 产品编号 3-640599-7  
07P MTA156 CONN ASSY 18AWG ORA



TE 产品编号 3-640428-7  
07P MTA156 CONN ASSY 22AWG RED



TE 产品编号 3-640427-7  
07P MTA156 CONN ASSY 20AWG YEL



TE 产品编号 3-643819-7  
07P MTA156 CONN ASSY 22AWG RED



TE 产品编号 3-640432-7  
07P MTA156 CONN ASSY 20AWG YEL



TE 产品编号 3-640426-7  
07P MTA156 CONN ASSY 18AWG ORA



TE 产品编号 640551-7  
07P MTA156 COVER



TE 产品编号 3-640431-7  
07P MTA156 CONN ASSY 18AWG ORA



TE 产品编号 3-643817-7  
07P MTA156 CONN ASSY 18AWG ORA



TE 产品编号 3-643818-7  
07P MTA156 CONN ASSY 20AWG YEL



TE 产品编号 643067-7  
07P MTA156 MOLDED COVER



TE 产品编号 643071-7  
07P MTA156 FD-THRU COVER



TE 产品编号 3-640433-7  
07P MTA156 CONN ASSY 22AWG RED

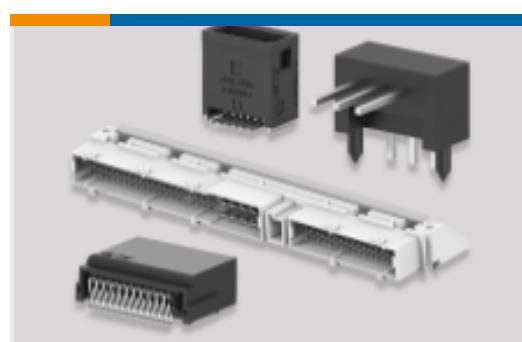


TE 产品编号 3-640600-7  
07P MTA156 CONN ASSY 20AWG LF



TE 产品编号 3-640601-7  
07P MTA156 CONN ASSY 22AWG LF

## 该系列中的其他产品 | MTA 156



PCB 板端连接器及母端(314)



插入和拔出工具(1)



标准矩形连接器(336)



矩形电源连接器(691)



连接器盖帽(89)

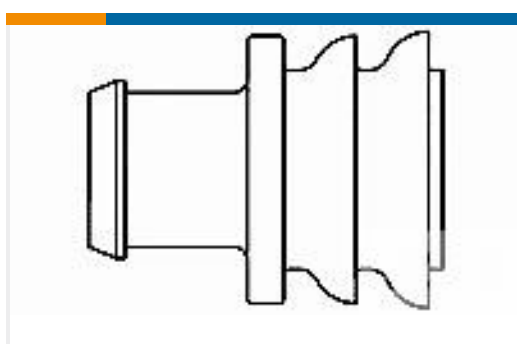


连接器硬件(2)



连接器端子(4)

## 客户还购买了

TE 产品编号206070-8  
CABLE CLAMP KIT #17TE 产品编号DT04-2P  
REC, 2P, GRY, NTE 产品编号DT06-2S  
PLG, 2P, GRY, NTE 产品编号W2S  
Wedgelocks: DEUTSCH DTTE 产品编号0460-202-16141  
DEUTSCH Solid ContactsTE 产品编号282104-1  
AMP SUPERSEAL 1.5MM, 连接器壳体TE 产品编号281934-2  
SINGLE WIRE SEAL

## 文档

### 产品图纸

[07P MTA156 HDR ASSY STR SQ SN](#)

英文版本

### CAD 文件

#### 下载查看

[ENG\\_CVM\\_CVM\\_644749-7\\_C.2d\\_dxf.zip](#)

英文版本

### 3D PDF



3D

**下载查看**

[ENG\\_CVM\\_CVM\\_644749-7\\_C.3d\\_igs.zip](#)

英文版本

**下载查看**

[ENG\\_CVM\\_CVM\\_644749-7\\_C.3d\\_stp.zip](#)

英文版本

下载CAD文件代表我接受和同意 [使用条款](#)。

---

**产品规格**

**应用规格**

英文版本

---

**机构认证**

**机构批件**

英文版本