



连接器 > 电源连接器 > 矩形电源 > 矩形电源连接器



矩形电源连接器类型: 公端

连接器和壳体类型: 插头

连接器系统: 线到板

位数: 6

中心线 (间距) : 3.96 mm [.156 in]

## 产品特性

### 产品类型特性

接头类型	部分带罩
矩形电源连接器类型	公端
连接器和壳体类型	插头
连接器系统	线到板
可密封	否
连接器和端子端接到	印刷电路板

### 结构特性

装载位置数量	5
位数	6
PCB 安装方向	垂直
电源位置数量	6
信号位置数量	0
行数	1

### 电气特征

工作电压	600 VAC
<b>接触件特性</b>	
接合柱长度	10.16 mm[.4 in]
端子布局	直插式
端子接触部电镀材料	锡
端子底板材料	镍
端子基材	铜合金
端子额定电流 (最大值)	7 A
壳体内部的端子定位力	不带
端子类型	插针
PCB 端子端接区域电镀材料	锡
端子接合区域电镀材料厚度	2.54 $\mu\text{m}$ [100 $\mu\text{in}$ ]
<b>端接特性</b>	
端接柱体和尾部长度的	3.81 mm[.15 in]
PCB 端接方法	通孔 - 焊接
<b>机械附件</b>	
应力消除	不带
接合固定	带有
接合对准	不带
PCB 安装对准	不带
面板安装特性	不带
PCB 安装固定	不带
接合固定类型	摩擦锁定
连接器安装类型	板安装
<b>壳体特性</b>	
中心线 (间距)	3.96 mm[.156 in]
壳体颜色	土黄色
外壳材料	热塑性聚酯 - GF
<b>尺寸</b>	
连接器高度	10.8 mm
PCB 厚度 (建议)	3.48 mm[.12 in]
产品长度	23.77 mm

### 使用环境

工作温度范围	-55 – 105 °C[-67 – 221 °F]
--------	----------------------------

### 操作/应用

电路应用	电源
------	----

### 行业标准

CSA 等级	LR 7189, 已认证
UL 等级	获得认可
与机构/标准产品兼容	CSA, UL
与已批准的标准产品兼容	UL E28476
UL 阻燃性等级	UL 94V-0
灼热丝额定值	标准件 - 非灼热丝

### 包装特性

封装数量	1500
封装方法	包装

### 其他

阻止位置数量	1
--------	---

### 产品合规性

如需合规文档，请访问 [TE 官网产品页面](#)。>

欧盟RoHS指令2011/65/EU	符合
欧盟ELV指令2000/53/EC	符合
中国电器电子产品有害物质限制使用管理办法（China RoHS 2，工业和信息化部携七部委2016年第32号令	没有超出阈值的受限材料
欧盟REACH法规(EC) No. 1907/2006	欧洲化学品管理局最新发布的SVHC候选清单: 2024年1月 (240) SVHC候选清单的声明更新至: 2024年1月 (240) 不含REACH SVHC
卤素含量	非低卤素 - 包含 Br 或 Cl > 900 ppm。
焊接工艺能力	波峰焊接可达到 265°C

#### 产品合规免责声明

此信息基于对供应商的合理调查以及TE对供应商提供的信息的现有认知。此信息可能发生变化。经TE确认符合欧盟RoHS的产品编号，产品均质材料中铅、六价铬、汞、PBB、PBDE、DEHP、BBP、DBP和DIBP的最大浓度不超过0.1%，镉的最大浓度不超过0.01%或符合指令2011/65/EU(RoHS2)及其修订指令规定的豁免。根据2011/65/EU指令要求电子电气产品需要进行CE标识。元器件产品通常无需进行CE标识。经TE确认符合欧盟ELV指令的产品编号，产品均质材料中，铅、六价铬和汞的最大浓度不超过0.1%，镉的最大浓度不超过0.01%（按重量计算），或符合指令2000/53/EC(ELV)附录中规定的豁免。

免。关于欧盟REACH法规，TE 目前提供的此产品编号的物品中高度关注物质（SVHC）的信息是基于欧洲化学品管理局（ECHA）最新发布的“物品中物质的要求指南”，链接如下：<https://echa.europa.eu/guidance-documents/guidance-on-reach>

## 配套部件



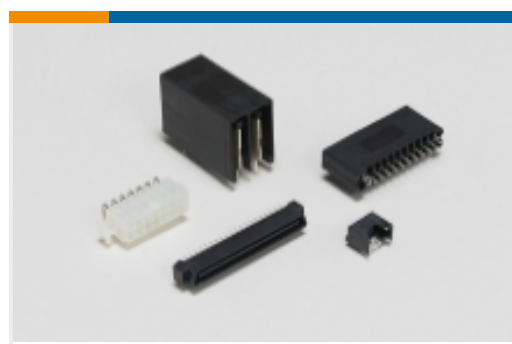
## 该系列中的其他产品 | MTA 156



PCB 板端连接器及母端(314)



插入和拔出工具(1)



标准矩形连接器(336)



矩形电源连接器(691)



连接器盖帽(89)

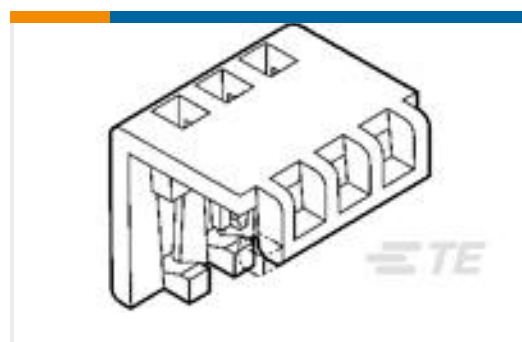
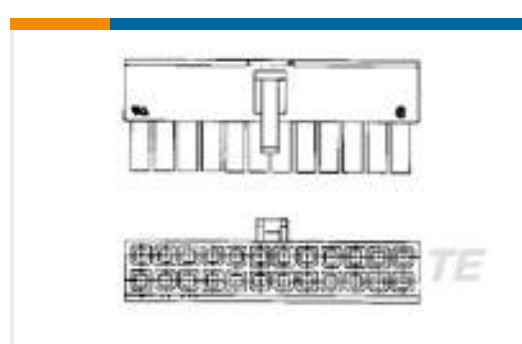
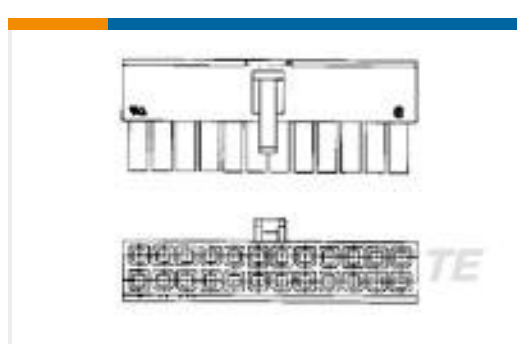
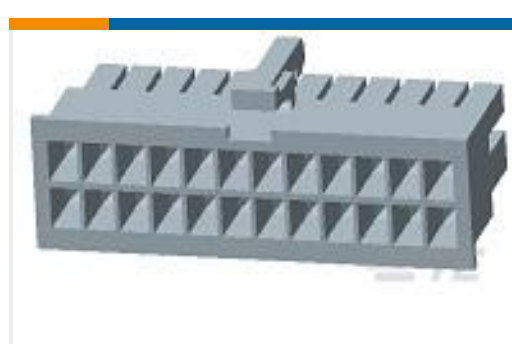
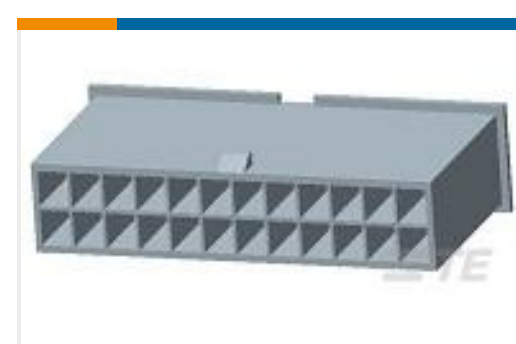


连接器硬件(2)



连接器端子(4)

## 客户还购买了

TE 产品编号2-643075-4  
24P MTA100 MOLDED COVERTE 产品编号32053  
PIDG SPD 22-16 COMM 22-18MIL 8TE 产品编号91528-1  
CCII CMNL PIN SKT 24-18 ASSYTE 产品编号3-643817-8  
08P MTA156 CONN ASSY 18AWG  
ORATE 产品编号2-1586019-4  
24P RCPT VAL-U-LOK V0TE 产品编号1-1586019-6  
16P RCPT VAL-U-LOK V0TE 产品编号2-1969614-4  
24P RCPT VAL-U-LOK V0TE 产品编号1-1969612-6  
16P FH PLUG VAL-U-LOK V0

## 文档

### 产品图纸

06P MTA156 HDR ASSY W/O#2

英文版本

### CAD 文件

下载查看

ENG\_CVM\_CVM\_643569-3\_U.2d\_dxf.zip

英文版本

3D PDF



3D

**下载查看**

[ENG\\_CVM\\_CVM\\_643569-3\\_U.3d\\_igs.zip](#)

英文版本

**下载查看**

[ENG\\_CVM\\_CVM\\_643569-3\\_U.3d\\_stp.zip](#)

英文版本

下载CAD文件代表我接受和同意 [使用条款](#)。

---

**产品规格**

**应用规格**

英文版本

---

**机构认证**

**机构批件**

英文版本