



连接器 > 连接器附件 > 连接器盖帽



连接器盖型: **应力释放护盖**

主要产品颜色: **土黄色**

主要产品材料: **尼龙**

位数: **6**

工作温度 (最大值): **105 °C [221 °F]**

产品特性

产品类型特性

连接器盖型	应力释放护盖
-------	--------

结构特性

位数	6
----	---

主体特性

主要产品颜色	土黄色
主要产品材料	尼龙

机械附件

应力消除	带有
------	----

使用环境

工作温度 (最大值)	105 °C[221 °F]
工作温度范围	-20 – 105 °C[-4 – 221 °F]

行业标准

与机构/标准产品兼容	CSA, UL
------------	---------

包装特性

封装数量	1
封装方法	包装

产品合规性

如需合规文档，请访问 [TE 官网产品页面](#)。>

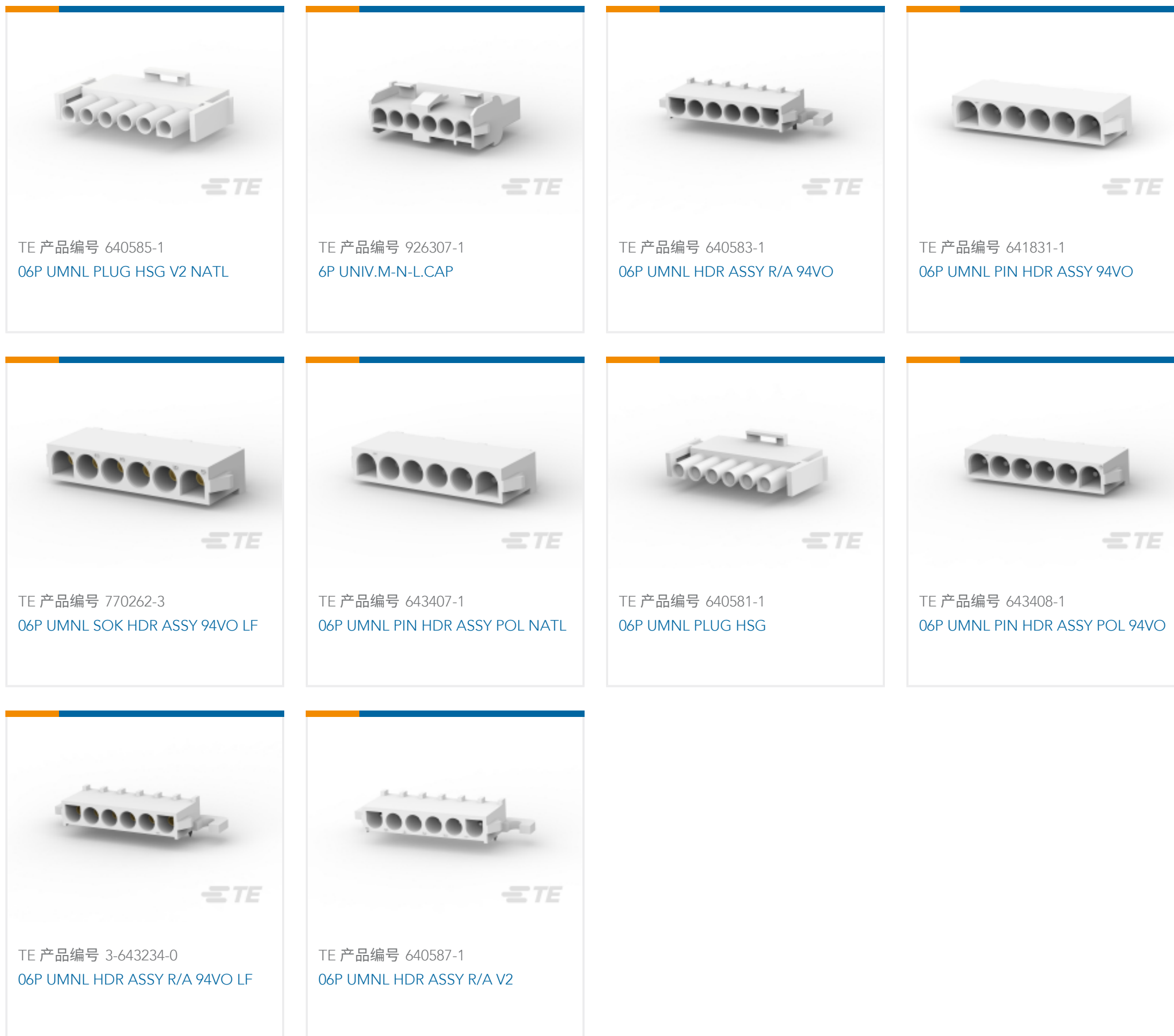
欧盟RoHS指令2011/65/EU	符合
欧盟ELV指令2000/53/EC	符合
中国电器电子产品有害物质限制使用管理办法（China RoHS 2，工业和信息化部携七部委2016年第32号令	没有超出阈值的受限材料
欧盟REACH法规(EC) No. 1907/2006	欧洲化学品管理局最新发布的SVHC候选清单: 2024年1月（240） SVHC候选清单的声明更新至: 2024年1月（240） 不含REACH SVHC
卤素含量	低卤素 - 每种均质材料的 Br、Cl、F、I < 900 ppm。也不含 BFR/CFR/PVC
焊接工艺能力	不适合采用焊接工艺

产品合规免责声明

此信息基于对供应商的合理调查以及TE对供应商提供的信息的现有认知。此信息可能发生变化。经TE确认符合欧盟RoHS的产品编号，产品均质材料中铅、六价铬、汞、PBB、PBDE、DEHP、BBP、DBP和DIBP的最大浓度不超过0.1%，镉的最大浓度不超过0.01%或符合指令2011/65/EU(RoHS2)及其修订指令规定的豁免。根据2011/65/EU指令要求电子电气产品需要进行CE标识。元器件产品通常无需进行CE标识。经TE确认符合欧盟ELV指令的产品编号，产品均质材料中，铅、六价铬和汞的最大浓度不超过0.1%，镉的最大浓度不超过0.01%（按重量计算），或符合指令2000/53/EC(ELV)附录中规定的豁免。关于欧盟REACH法规，TE目前提供的此产品编号的物品中高度关注物质（SVHC）的信息是基于欧洲化学品管理局（ECHA）最新发布的“物品中物质的要求指南”，链接如下：<https://echa.europa.eu/guidance-documents/guidance-on-reach>

配套部件

 <p>TE 产品编号 640583-3 06P UMNL HDR ASSY R/A 94VO LF</p>	 <p>TE 产品编号 926307-3 6P UN-MNL AUFN-GEH</p>	 <p>TE 产品编号 643234-1 06P UMNL HDR ASSY R/A 94VO</p>	 <p>TE 产品编号 641832-1 06P UMNL PIN HDR ASSY V2 NATL</p>
---	---	--	---

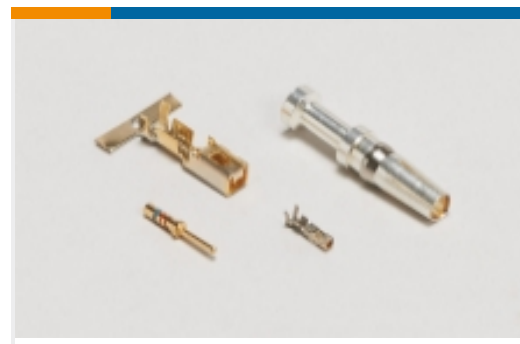


该系列中的其他产品 | Universal MATE-N-LOK



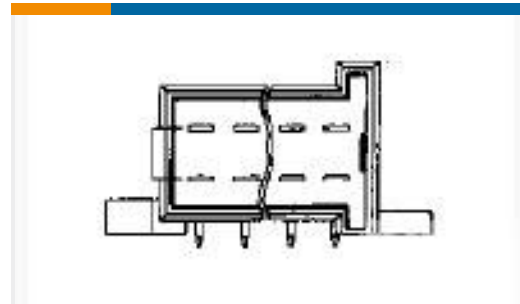
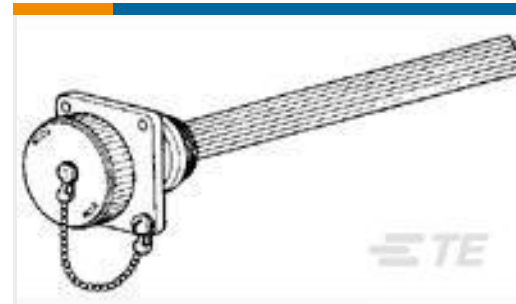
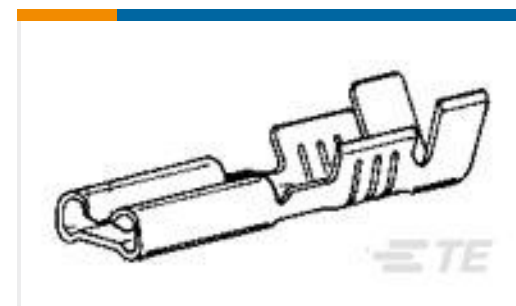
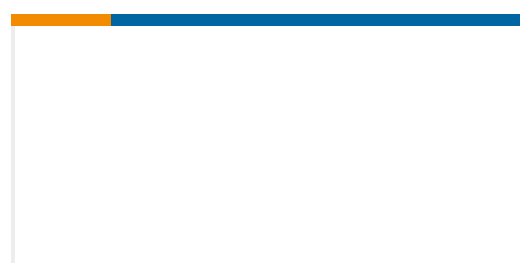


连接器硬件(12)



连接器端子(209)

客户还购买了

TE 产品编号164164-2
PIN ASSTE 产品编号828801-4
2X 5P MESSERLEI 3,0TE 产品编号213485-1
CPC SEALING CAP ASSY SIZE 13TE 产品编号747275-2
025 LP HDF STRAIN RELIEFTE 产品编号829261-2
HD.FEMALE SCREWLOCKTE 产品编号5-160490-2
187 FASTON REC 20-16 AWG TPBRTE 产品编号280591
AMP MODU MODU I REC HOUSINGTE 产品编号160626-2
110 FASTON,REC.,20-17 AWG,TPBRTE 产品编号9-1579007-5
EXTRACTION TOOLTE 产品编号1-1768021-3
IMCA4ES-4/9

文档

产品图纸

06P UMNL STR/REL

英文版本

CAD 文件

3D PDF

3D

下载查看

[ENG_CVM_CVM_643313-2_V.2d_dxf.zip](#)



英文版本

下载查看

[ENG_CVM_CVM_643313-2_V.3d_igs.zip](#)

英文版本

下载查看

[ENG_CVM_CVM_643313-2_V.3d_stp.zip](#)

英文版本

下载查看

[ENG_CVM_643313-2_C.3d_igs.zip](#)

英文版本

下载查看

[ENG_CVM_643313-2_C.3d_stp.zip](#)

英文版本

下载查看

[ENG_CVM_643313-2_C.2d_dxf.zip](#)

英文版本

3D PDF

英文版本

下载CAD文件代表我接受和同意[使用条款](#)。

数据表/目录页

[SOFT_SHELL_PIN_SOCKET_CONNECTORS_STANDARD_DENSITY](#)

英文版本

产品规格

应用规格

英文版本

使用说明书

使用说明书 (美国)

英文版本