

643222-2 ✓ 有效

TE 内部编号 643222-2

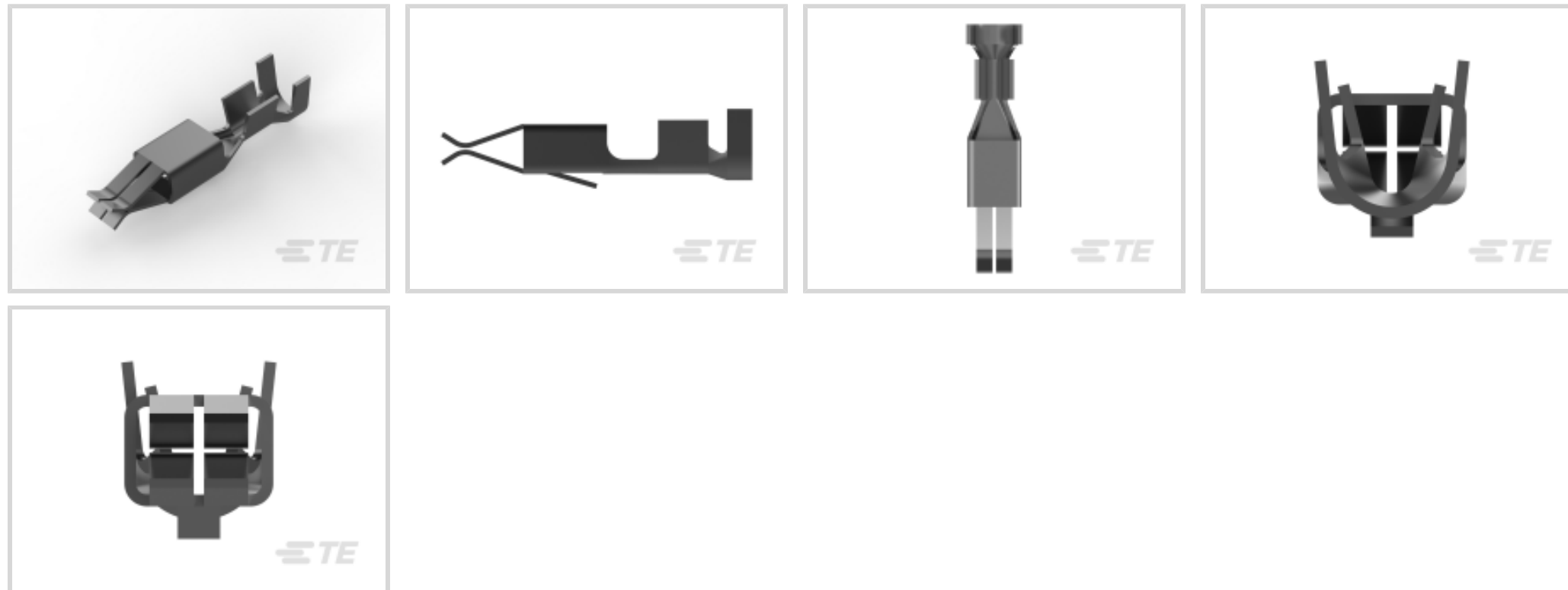
18.8 mm [.74 in] Socket Length, .518 – 1.31 mm² Wire, 20 – 16 AWG,

Cable-to-Cable, Power & Signal, Pin Sockets

[在 TE 官网查看>](#)



连接器 > 接口插槽 > 插针插座



插座长度: 18.8 mm [.74 in]

线径: 20 – 16 AWG

连接器系统: 缆到缆

可密封: 否

产品特性

产品类型特性

连接器和端子端接到	电线和电缆
连接器系统	缆到缆
可密封	否

端接特性

线缆端接方法	压接
--------	----

尺寸

插座长度	18.8 mm [.74 in]
线径	20 – 16 AWG

操作/应用

电路应用	电源和信号
------	-------

产品合规性

[如需合规文档，请访问 TE 官网产品页面。>](#)

欧盟RoHS指令2011/65/EU	符合
欧盟ELV指令2000/53/EC	符合
中国电器电子产品有害物质限制使用管理办法（China RoHS 2，工	没有超出阈值的受限材料

工业和信息化部携七部委2016年第32号令

欧盟REACH法规(EC) No. 1907/2006

欧洲化学品管理局最新发布的SVHC候选清单: 2025年1月 (247)

SVHC候选清单的声明更新至: 2025年1月 (247)

不含REACH SVHC

卤素含量

低卤素 - 每种均质材料的 Br、Cl、F、I < 900 ppm。也不含 BFR/CFR/PVC

焊接工艺能力

不适合采用焊接工艺

产品合规免责声明

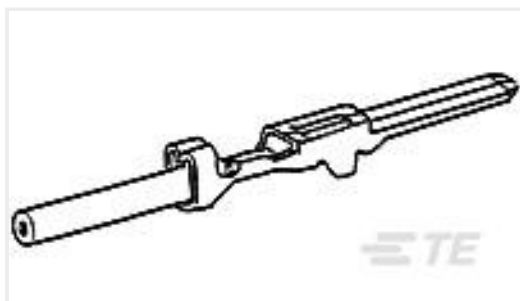
此信息基于对供应商的合理调查以及TE对供应商提供的信息的现有认知。此信息可能发生变化。经TE确认符合欧盟RoHS的产品编号，产品均质材料中铅、六价铬、汞、PBB、PBDE、DEHP、BBP、DBP和DIBP的最大浓度不超过0.1%，镉的最大浓度不超过0.01%或符合指令2011/65/EU(RoHS2)及其修订指令规定的豁免。根据2011/65/EU指令要求电子电气产品需要进行CE标识。元器件产品通常无需进行CE标识。经TE确认符合欧盟ELV指令的产品编号，产品均质材料中，铅、六价铬和汞的最大浓度不超过0.1%，镉的最大浓度不超过0.01%（按重量计算），或符合指令2000/53/EC(ELV)附录中规定的豁免。关于欧盟REACH法规，TE目前提供的此产品编号的物品中高度关注物质(SVHC)的信息是基于欧洲化学品管理局(ECHA)最新发布的“物品中物质的要求指南”，链接如下：<https://echa.europa.eu/guidance-documents/guidance-on-reach>

配套部件



客户还购买了

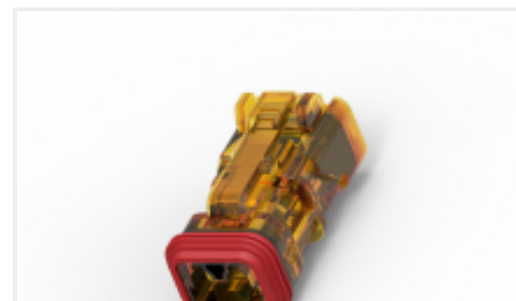




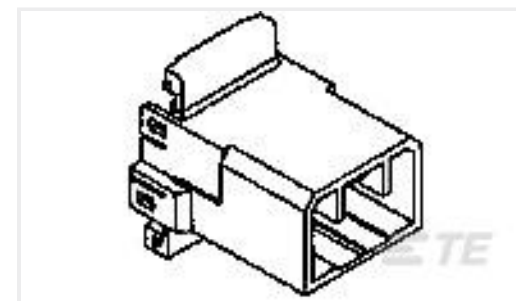
TE 产品编号173645-1
070 TAB CONT 16-20



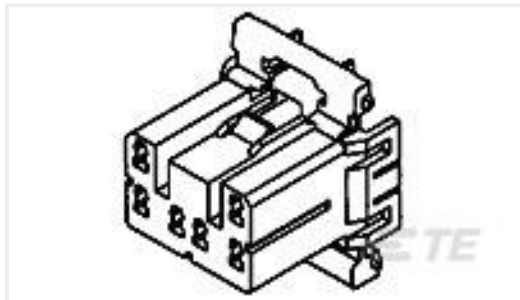
TE 产品编号2201855-2
MINI I/O PLUG KIT TYPE I M



TE 产品编号2286003-1
DT06-2S-SDT-CE27-2POS,CE,SOC.
HSG



TE 产品编号174936-1
070 MLC W-W CAP HSG 20P



TE 产品编号174952-1
070 MLC W-W PLUG HSG 20P

文档

产品图纸

[MINI-SPRING RECEPTACLE 20-16 AWG PTPPHBZ](#)

英文版本

CAD 文件

[3D PDF](#)

[3D](#)

下载查看

[ENG_CVM_CVM_643222-2_P.2d_dxf.zip](#)

英文版本

下载查看

[ENG_CVM_CVM_643222-2_P.3d_igs.zip](#)

英文版本

下载查看

[ENG_CVM_CVM_643222-2_P.3d_stp.zip](#)

英文版本

下载CAD文件代表我接受和同意 [使用条款](#)。

产品规格

[EB**General Application Specification for Open Barrel Terminals](#)

英文版本

应用规格

英文版本