

641974-3 ✓ 有效

MATE-N-LOK | Universal MATE-N-LOK

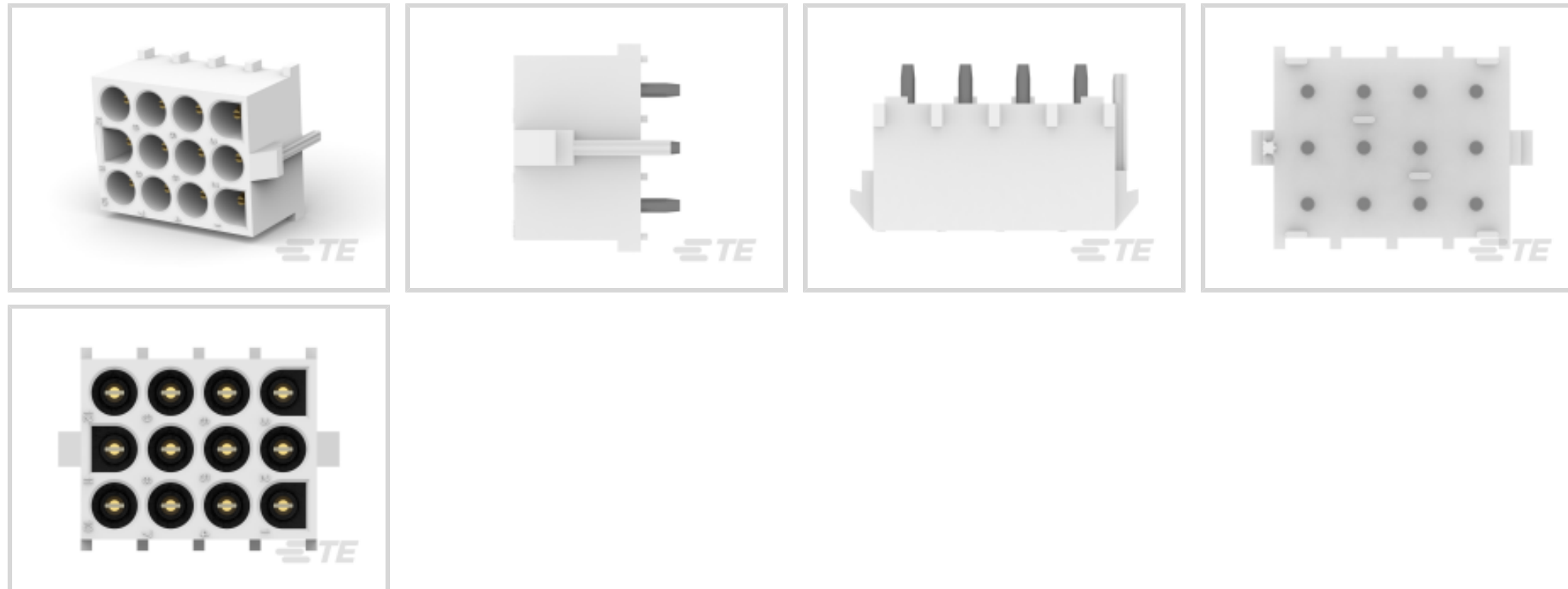
TE 内部编号 641974-3

Rectangular Power Connectors, Header, Receptacle, Wire-to-Board, 12 Position, 6.35 mm [.25 in] Centerline, Printed Circuit Board, Universal MATE-N-LOK

[在 TE 官网查看>](#)



连接器 > 电源连接器 > 矩形电源 > 矩形电源连接器



矩形电源连接器类型: 公端

连接器和壳体类型: 母端, 母端

连接器系统: 线到板

位数: 12

中心线 (间距) : 6.35 mm [.25 in]

## 产品特性

### 产品类型特性

矩形电源连接器类型	公端
连接器和壳体类型	母端, 母端
连接器系统	线到板
可密封	否
连接器和端子端接到	印刷电路板

### 结构特性

位数	12
PCB 安装方向	垂直
电源位置数量	12
信号位置数量	0
行数	3

### 电气特征

工作电压	600 VAC
------	---------

### 接触件特性



多端子类型	不带
端子布局	矩阵
端子接触部电镀材料	金
端子额定电流 (最大值)	12 A
壳体内部的端子定位力	不带
端子类型	插针
PCB 端子端接区域电镀材料	锡
端子接合区域电镀材料厚度	30 μm[.76 μin]

### 端接特性

端接柱体和尾部长度的	3.7 mm[.146 in]
PCB 端接方法	通孔 - 焊接

### 机械附件

PCB 安装对准类型	标准极化尾
应力消除	不带
接合对准类型	极化, 极化
接合固定	带有
接合对准	带有
PCB 安装对准	带有
面板安装特性	不带
PCB 安装固定	不带
接合固定类型	自锁
连接器安装类型	板安装

### 壳体特性

中心线 (间距)	6.35 mm[.25 in]
壳体颜色	白色
外壳材料	尼龙

### 尺寸

连接器高度	13.97 mm
PCB 厚度 (建议)	3.18 mm[.125 in]
产品宽度	20.32 mm
产品长度	26.67 mm
行间距	6.35 mm[.25 in]

## 使用环境

工作温度范围	-40 – 105 °C[-40 – 221 °F]
--------	----------------------------

## 操作/应用

电路应用	电源
------	----

## 行业标准

CSA 等级	LR 7189, 已认证
UL 等级	获得认可
与机构/标准产品兼容	CSA, UL, VDE
与已批准的标准产品兼容	UL E28476
UL 阻燃性等级	UL 94V-0
灼热丝额定值	标准件 - 非灼热丝

## 包装特性

封装数量	75
封装方法	Bag

## 产品合规性

如需合规文档，请访问 [TE 官网产品页面](#)。>

欧盟RoHS指令2011/65/EU	符合
欧盟ELV指令2000/53/EC	符合
中国电器电子产品有害物质限制使用管理办法（China RoHS 2，工业和信息化部携七部委2016年第32号令	没有超出阈值的受限材料
欧盟REACH法规(EC) No. 1907/2006	欧洲化学品管理局最新发布的SVHC候选清单: 2024年1月（240） SVHC候选清单的声明更新至: 2024年1月（240） 不含REACH SVHC
卤素含量	低卤素 - 每种均质材料的 Br、Cl、F、I < 900 ppm。也不含 BFR/CFR/PVC
焊接工艺能力	波峰焊接可达到 265°C

### 产品合规免责声明

此信息基于对供应商的合理调查以及TE对供应商提供的信息的现有认知。此信息可能发生变化。经TE确认符合欧盟RoHS的产品编号，产品均质材料中铅、六价铬、汞、PBB、PBDE、DEHP、BBP、DBP和DIBP的最大浓度不超过0.1%，镉的最大浓度不超过0.01%或符合指令2011/65/EU(RoHS2)及其修订指令规定的豁免。根据2011/65/EU指令要求电子电气产品需要进行CE标识。元器件产品通常无需进行CE标识。经TE确认符合欧盟ELV指令的产品编号，产品均质材料中，铅、六价铬和汞的最大浓度不超过0.1%，镉的最大浓度不超过0.01%（按重量计算），或符合指令2000/53/EC(ELV)附录中规定的豁免。关于欧盟REACH法规，TE目前提供的此产品编号的物品中高度关注物质(SVHC)的信息是基于欧洲化学品管理局(ECHA)最新发布的“物品中物质的要求指南”，链接如下：<https://echa.europa.eu/guidance-documents/guidance-on-reach>

## 配套部件



TE 产品编号 350735-1  
12P UMNL PLUG HSG



TE 产品编号 770022-1  
12P UMNLII IN-LNE PLUG HSG KIT



TE 产品编号 350812-1  
STR/REL CLAMP UMNL



TE 产品编号 794279-1  
12P UMNL INTERFACE SEAL



TE 产品编号 926681-3  
12P UNIV.CAP HSG.



TE 产品编号 640717-1  
12P UMNL STR/REL



TE 产品编号 1-640723-0  
12P UMNL STR/REL & INSRT NATL



TE 产品编号 794280-1  
12P UMNL WIRE SEAL



TE 产品编号 1-350590-0  
STR/REL CLAMP NATL



TE 产品编号 1586854-1  
12P UMNL CAP HSG, GW



TE 产品编号 926681-1  
UNIV.M-N-L.CAP HSG.



TE 产品编号 1586126-3  
9P UMNL PIN HDR ASSY W/O DR LF



TE 产品编号 1863006-1  
12P UMNL CAP HSG



TE 产品编号 643255-1  
12P UMNL ASSY MOD HSG VO



TE 产品编号 643428-2  
12P UMNL HDR ASSY POL



TE 产品编号 643428-3  
12P UMNL HDR ASSY POL 94VO



TE 产品编号 794727-1  
12P UMNL CAP HSG NATL, BLACK



TE 产品编号 2178620-1  
UMNL 12 WAY CAP HOUSING



TE 产品编号 2178621-1  
UMNL 12 WAY CAP HOUSING

## 该系列中的其他产品 | Universal MATE-N-LOK



圆形电源连接器(2)



插入和拔出工具(4)



标准圆形连接器(1)



矩形电源连接器(671)



矩形连接器壳体(1)



连接器密封件和盲堵(27)



连接器应力消除(7)



连接器盖帽(34)



连接器硬件(12)

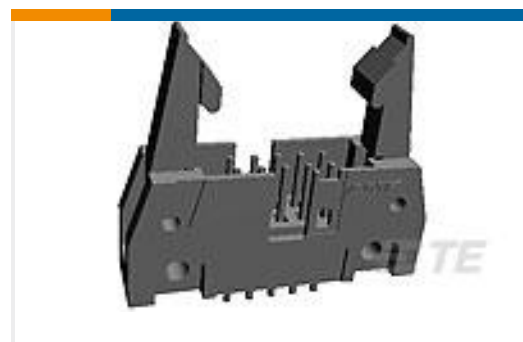


连接器端子(209)

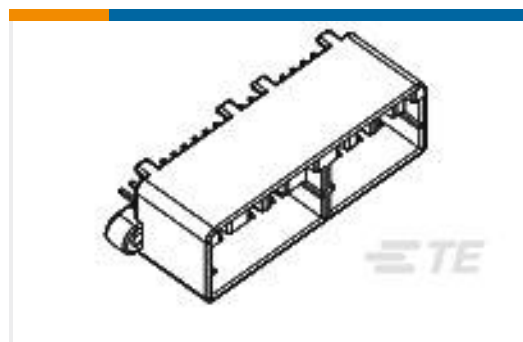
## 客户还购买了



TE 产品编号5-1393211-3  
T92P11D22-12



TE 产品编号5499922-1  
A/L UNIV HDR 10P VERT LG LAT



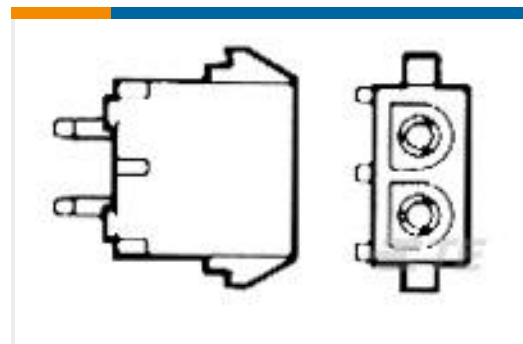
TE 产品编号175977-2  
040 MLC CAP ASS'Y V 36P



TE 产品编号350762-5  
06P UMNL HDR ASSY PC LF



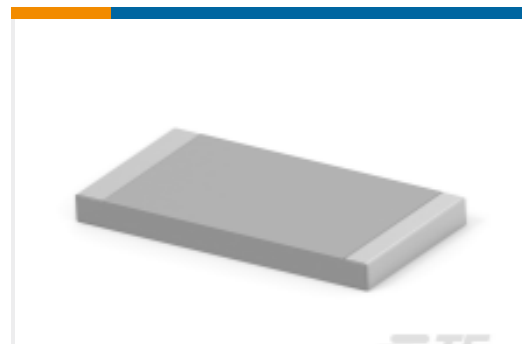
TE 产品编号2-1393237-8  
RT424012F



TE 产品编号350789-3  
03P UMNL PIN HDR ASSY 94VO



TE 产品编号292304-1  
STD USB TYPE B, R/A, T/H



TE 产品编号2-2176331-1  
CRGP 2512 470R 1%



## 文档

### 产品图纸

[12P UMNL PIN HDR ASSY 94VO LF](#)

英文版本

### CAD 文件

[3D PDF](#)

3D

[下载查看](#)

[ENG\\_CVM\\_CVM\\_641974-3\\_S.2d\\_dxf.zip](#)

英文版本

[下载查看](#)

[ENG\\_CVM\\_CVM\\_641974-3\\_S.3d\\_igs.zip](#)

英文版本

[下载查看](#)

[ENG\\_CVM\\_CVM\\_641974-3\\_S.3d\\_stp.zip](#)

英文版本

[下载查看](#)

[ENG\\_CVM\\_641974-3\\_P.3d\\_igs.zip](#)

英文版本

[下载查看](#)

[ENG\\_CVM\\_641974-3\\_P.3d\\_stp.zip](#)

英文版本

[下载查看](#)

[ENG\\_CVM\\_641974-3\\_P.2d\\_dxf.zip](#)

英文版本

[3D PDF](#)

英文版本

下载CAD文件代表我接受和同意 [使用条款](#)。

### 数据表/目录页

[SOFT\\_SHELL\\_PIN\\_SOCKET\\_CONNECTORS\\_STANDARD\\_DENSITY](#)

英文版本

### 产品规格

[应用规格](#)

英文版本