



连接器 > 端子 > 连接器端子



端子类型: 插座

产品端接到: 线缆

工作电压: 250 VDC

端子接触部电镀材料: 锡

产品特性

产品类型特性

| | |
|-----|---|
| 可密封 | 否 |
|-----|---|

电气特征

| | |
|------|---------|
| 工作电压 | 250 VDC |
|------|---------|

接触件特性

| | |
|------|------|
| 端子制造 | 冲压成形 |
|------|------|

| | |
|------|----|
| 端子类型 | 插座 |
|------|----|

| | |
|-----------|---|
| 端子接触部电镀材料 | 锡 |
|-----------|---|

| | |
|--------------|-----|
| 端子额定电流 (最大值) | 9 A |
|--------------|-----|

| | |
|------------|----|
| 壳体内部的端子定位力 | 带有 |
|------------|----|

| | |
|--------|------------------|
| 接合插针直径 | 1.98 mm[.077 in] |
|--------|------------------|

| | |
|------|-----|
| 端子基材 | 磷青铜 |
|------|-----|

| | |
|--------------|------------------|
| 端子接合区域电镀材料厚度 | .4 μm[15.75 μin] |
|--------------|------------------|

| | |
|--------------|------------------|
| 导线端子端接区域电镀厚度 | .4 μm[15.75 μin] |
|--------------|------------------|

| | |
|--------------|---|
| 导线端子端接区域电镀材料 | 锡 |
|--------------|---|

| | |
|------|----|
| 端子方向 | 直式 |
|------|----|

端接特性

| | |
|--------|----|
| 产品端接到 | 线缆 |
| 线缆端接方法 | 压接 |

机械附件

| | |
|-------|----|
| 带导线绝缘 | 带有 |
|-------|----|

尺寸

| | |
|-----------|-------------------------------|
| 线径 | 236.823 – 1578.82 CMA |
| 兼容的绝缘直径范围 | .64 – 2.92 mm [.05 – .115 in] |

使用环境

| | |
|--------|----------------------------|
| 工作温度范围 | -55 – 85 °C [-67 – 185 °F] |
|--------|----------------------------|

操作/应用

| | |
|------|-------|
| 电路应用 | 电源和信号 |
|------|-------|

包装特性

| | |
|------|------|
| 封装方法 | Reel |
|------|------|

产品合规性

如需合规文档，请访问 [TE 官网产品页面](#)。>

| | |
|---|---|
| 欧盟RoHS指令2011/65/EU | 符合 |
| 欧盟ELV指令2000/53/EC | 符合 |
| 中国电器电子产品有害物质限制使用管理办法（China RoHS 2，工业和信息化部携七部委2016年第32号令 | 没有超出阈值的受限材料 |
| 欧盟REACH法规(EC) No. 1907/2006 | 欧洲化学品管理局最新发布的SVHC候选清单: 2024年1月 (240) SVHC候选清单的声明更新至: 2024年1月 (240) 不含REACH SVHC |
| 卤素含量 | 低卤素 - 每种均质材料的 Br、Cl、F、I < 900 ppm。也不含 BFR/CFR/PVC |
| 焊接工艺能力 | 不适合采用焊接工艺 |

产品合规免责声明

此信息基于对供应商的合理调查以及TE对供应商提供的信息的现有认知。此信息可能发生变化。经TE确认符合欧盟RoHS的产品编号，产品均质材料中铅、六价铬、汞、PBB、PBDE、DEHP、BBP、DBP和DIBP的最大浓度不超过0.1%，镉的最大浓度不超过0.01%或符合指令2011/65/EU(RoHS2)及其修订指令规定的豁免。根据2011/65/EU指令要求电子电气产品需要进行CE标识。元器件产品通常无需进行CE标识。经TE确认符合欧盟ELV指令的产品编号，产品均质材料中，铅、六价铬和汞的最大浓度不超过0.1%，镉的最大浓度不超过0.01%（按重量计算），或符合指令2000/53/EC(ELV)附录中规定的豁免。关于欧盟REACH法规，TE目前提供的此产品编号的物品中高度关注物质(SVHC)的信息是基于欧洲化学品管理局

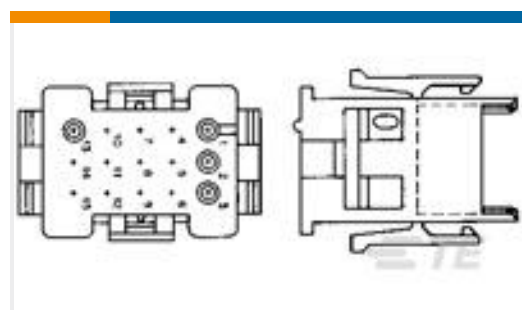
(ECHA) 最新发布的“物品中物质的要求指南”，链接如下：<https://echa.europa.eu/guidance-documents/guidance-on-reach>

配套部件

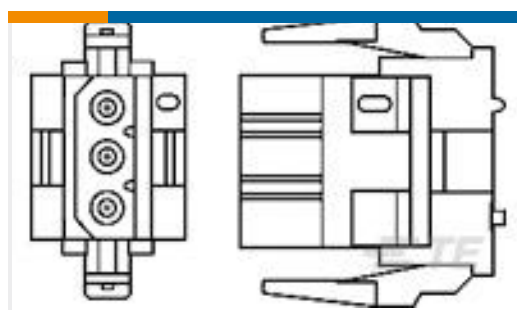


客户还购买了

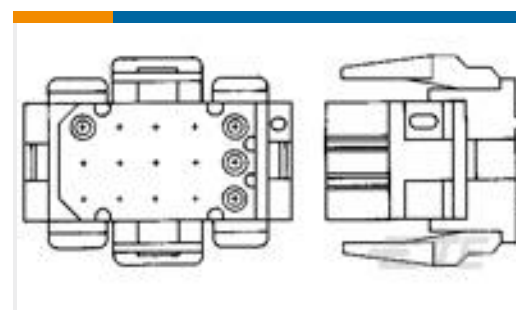




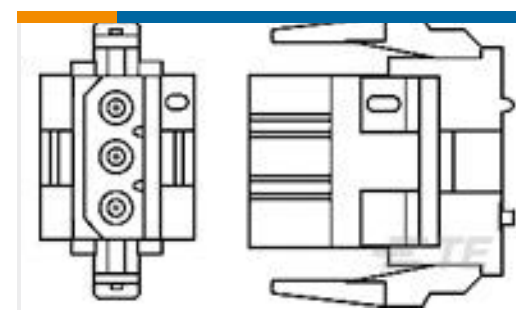
TE 产品编号1-640511-0
09P MR II CAP HSG V0



TE 产品编号1-640518-0
03P MR II PLUG HSG



TE 产品编号1-640522-0
12P MR II PLUG HSG



TE 产品编号1-640517-0
02P MR II PLUG HSG



TE 产品编号3-641438-9
09P MTA156 PSTD CONN ASSY WHT



TE 产品编号T1629161225-000
H16A-SDRMS-2M25

文档

产品图纸

MR RECPT 26-18 PTPHBZ

英文版本

CAD 文件

3D PDF

3D

下载查看

[ENG_CVM_CVM_641294-1_T.2d_dxf.zip](#)

英文版本

下载查看

[ENG_CVM_CVM_641294-1_T.3d_igs.zip](#)

英文版本

下载查看

[ENG_CVM_CVM_641294-1_T.3d_stp.zip](#)

英文版本

下载查看

[ENG_CVM_641294-1_E1.3d_igs.zip](#)

英文版本

下载查看

[ENG_CVM_641294-1_E1.3d_stp.zip](#)

英文版本

下载查看

[ENG_CVM_641294-1_E1.2d_dxf.zip](#)

英文版本

3D PDF

英文版本



下载CAD文件代表我接受和同意[使用条款](#)。

数据表/目录页

[SOFT_SHELL_PIN_AND_SOCKET_CONNECTORS_CATALOG](#)

[英文版本](#)

产品规格

[应用规格](#)

[英文版本](#)