



所有 Nylon Gold Plated Receptacle: 2.54 mm, no Mating Alignment (89)

## 产品合规性

如需合规文档，请访问 [TE 官网产品页面](#)。>

欧盟RoHS指令2011/65/EU	符合
欧盟ELV指令2000/53/EC	符合
中国电器电子产品有害物质限制使用管理办法（China RoHS 2，工业和信息化部携七部委2016年第32号令	没有超出阈值的受限材料
欧盟REACH法规(EC) No. 1907/2006	欧洲化学品管理局最新发布的SVHC候选清单: 2024年1月（240） SVHC候选清单的声明更新至: 2022年6月（224） 不含REACH SVHC
卤素含量	低卤素 - 每种匀质材料的 Br、Cl、F、I < 900 ppm。也不含 BFR/CFR/PVC
焊接工艺能力	不适合采用焊接工艺

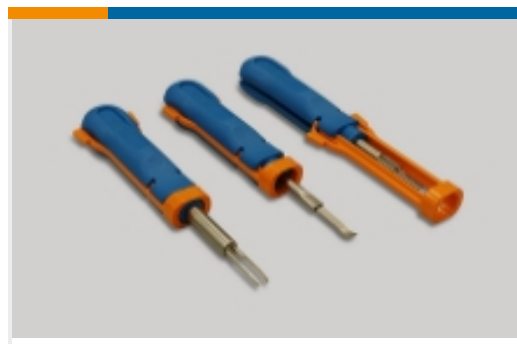
### 产品合规免责声明

此信息基于对供应商的合理调查以及TE对供应商提供的信息的现有认知。此信息可能发生变化。经TE确认符合欧盟RoHS的产品编号，产品均质材料中铅、六价铬、汞、PBB、PBDE、DEHP、BBP、DBP和DIBP的最大浓度不超过0.1%，镉的最大浓度不超过0.01%或符合指令2011/65/EU(RoHS2)及其修订指令规定的豁免。根据2011/65/EU指令要求电子电气产品需要进行CE标识。元器件产品通常无需进行CE标识。经TE确认符合欧盟ELV指令的产品编号，产品均质材料中，铅、六价铬和汞的最大浓度不超过0.1%，镉的最大浓度不超过0.01%（按重量计算），或符合指令2000/53/EC(ELV)附录中规定的豁免。关于欧盟REACH法规，TE目前提供的此产品编号的物品中高度关注物质（SVHC）的信息是基于欧洲化学品管理局（ECHA）最新发布的“物品中物质的要求指南”，链接如下：<https://echa.europa.eu/guidance-documents/guidance-on-reach>

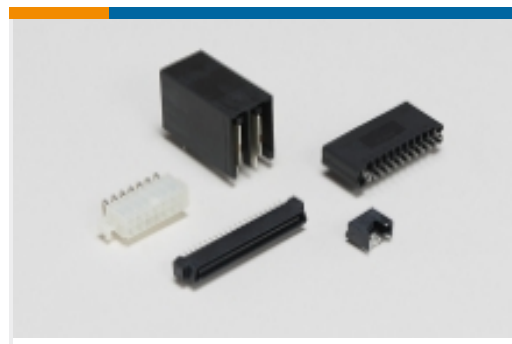
该系列中的其他产品 | [MTA 100](#)



PCB 板端连接器及母端(440)



插入和拔出工具(2)



标准矩形连接器(495)



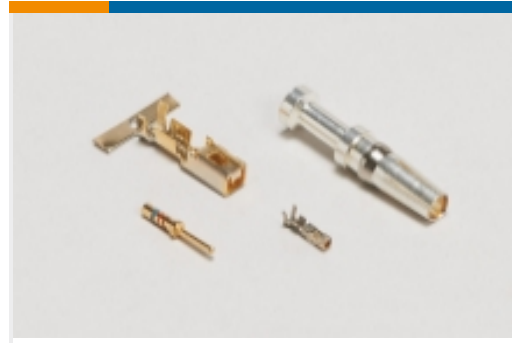
线到板连接器组件和护套(1)



连接器盖帽(69)

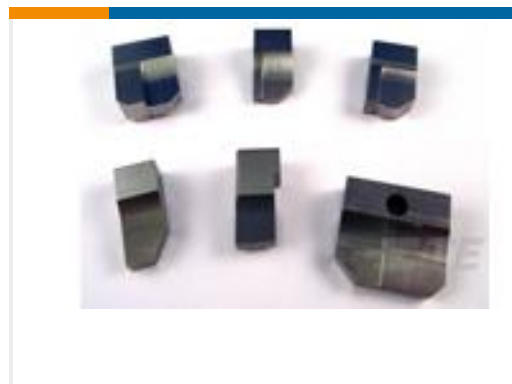
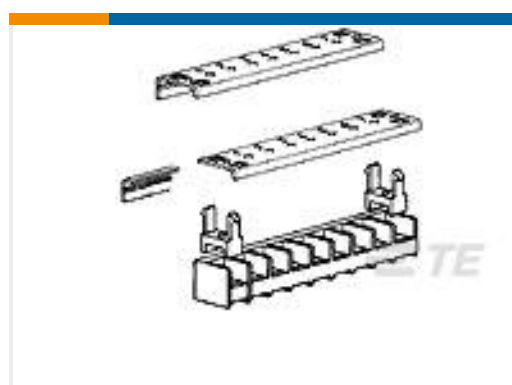


连接器硬件(1)



连接器端子(8)

## 客户还购买了

TE 产品编号T4051120004-003  
M8 CABLE ST MALE 1.5M 4P PUR  
CABLETE 产品编号102393-6  
16 AMPMODU MT ASSY DR .100CLTE 产品编号3-904132-5  
ANVIL, COMBINATIONTE 产品编号861610-3  
LGH, HIGH VOLTAGE PLUGTE 产品编号CG3627-000  
CI-2SFT121TE 产品编号1-103641-9  
20 MTE RCPT SR LATCH .100CLTE 产品编号1-1437418-6  
6C1N04=SSB 3/8 SAFE CVR 4 CKTSTE 产品编号4-641239-0  
10P MTA100 CONN ASSY BLU LF

## 文档

### 产品图纸

02P MTA100 CONN ASSY BLU 30AU

英文版本

### CAD 文件

3D PDF

3D

下载查看

ENG\_CVM\_CVM\_641239-2\_AC\_c-641239-2-ac.2d\_dxf.zip



英文版本

**下载查看**

[ENG\\_CVM\\_CVM\\_641239-2\\_AC\\_c-641239-2-ac.3d\\_igs.zip](#)

英文版本

**下载查看**

[ENG\\_CVM\\_CVM\\_641239-2\\_AC\\_c-641239-2-ac.3d\\_stp.zip](#)

英文版本

下载CAD文件代表我接受和同意[使用条款](#)。

**产品规格**

**产品规格**

英文版本

**机构认证**

**机构批件**

英文版本