

641186-2 ✓ 有效

MTA 100

TE 内部编号 641186-2

Socket Contact, Gold, 250 VAC, Locking Lance Contact Retention,  
Discrete Wire, 22 AWG Wire Size, .3 – .4 mm<sup>2</sup> Wire Size, MTA 100

[在 TE 官网查看>](#)



连接器 > 端子 > 连接器端子 > Connector Contact: Socket/Receptacle, Wire-to-Board / Wire-to-Wire, MTA 100



端子类型: 插座

端子接触部电镀材料: 金

导线端子端接区域电镀材料: 锡

工作电压: 250 VAC

壳体内部的端子定位力: 带有

[所有 Connector Contact: Socket/Receptacle, Wire-to-Board / Wire-to-Wire, MTA 100 \(8\)](#)

## 产品特性

### 结构特性

与线缆类型兼容

分离式导线

### 电气特征

介质耐压 (最大值)

750 VAC

绝缘电阻

5000 MΩ

工作电压

250 VAC

### 接触件特性

接合方柱尺寸

.64 mm[.025 in]

导线端子端接区域电镀材料表面涂层

哑光

端子底板材料

镍

端子类型

插座

端子接触部电镀材料

金

导线端子端接区域电镀材料

锡

壳体内部的端子定位力

带有

端子基材

磷青铜

端子额定电流 (最大值)

5 A

### 端接特性

线缆端接方法

绝缘刺破 (IDC) 标准

## 产品端接到

线缆

## 机械附件

带导线绝缘

不带

壳体内部的端子定位器类型

锁定枪

## 尺寸

线径

.3 – .4 mm<sup>2</sup>

## 使用环境

工作温度范围

-55 – 105 °C[-67 – 221 °F]

## 操作/应用

电路应用

Signal

## 包装特性

封装数量

1000

封装方法

袋和盒

## 产品合规性

如需合规文档，请访问 [TE 官网产品页面](#)。>

欧盟RoHS指令2011/65/EU

符合

欧盟ELV指令2000/53/EC

符合

中国电器电子产品有害物质限制使用管理办法（China RoHS 2，工业和信息化部携七部委2016年第32号令

没有超出阈值的受限材料

欧盟REACH法规(EC) No. 1907/2006

欧洲化学品管理局最新发布的SVHC候选清单: 2024年1月 (240)  
 SVHC候选清单的声明更新至: 2024年1月 (240)  
 不含REACH SVHC

卤素含量

低卤素 - 每种均质材料的 Br、Cl、F、I < 900 ppm。也不含 BFR/CFR/PVC

焊接工艺能力

不适合采用焊接工艺

## 产品合规免责声明

此信息基于对供应商的合理调查以及TE对供应商提供的信息的现有认知。此信息可能发生变化。经TE确认符合欧盟RoHS的产品编号，产品均质材料中铅、六价铬、汞、PBB、PBDE、DEHP、BBP、DBP和DIBP的最大浓度不超过0.1%，镉的最大浓度不超过0.01%或符合指令2011/65/EU(RoHS2)及其修订指令规定的豁免。根据2011/65/EU指令要求电子电气产品需要进行CE标识。元器件产品通常无需进行CE标识。经TE确认符合欧盟ELV指令的产品编号，产品均质材料中，铅、六价铬和汞的最大浓度不超过0.1%，镉的最大浓度不超过0.01%（按重量计算），或符合指令2000/53/EC(ELV)附录中规定的豁免。关于欧盟REACH法规，TE目前提供的此产品编号的物品中高度关注物质(SVHC)的信息是基于欧洲化学品管理局(ECHA)最新发布的“物品中物质的要求指南”，链接如下：<https://echa.europa.eu/guidance-documents/guidance-on-reach>

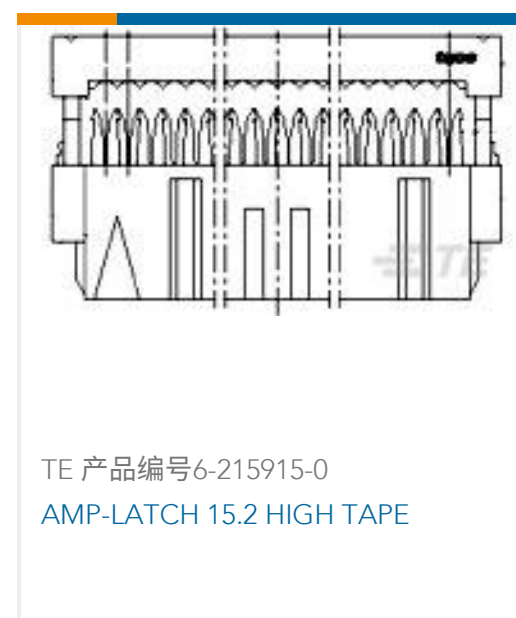
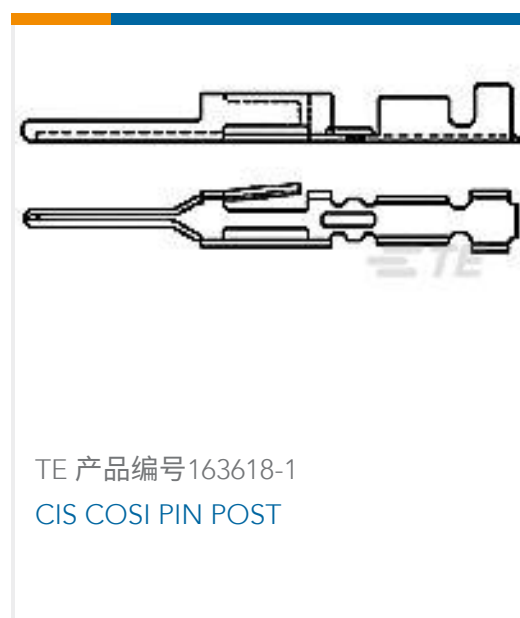
## 配套部件

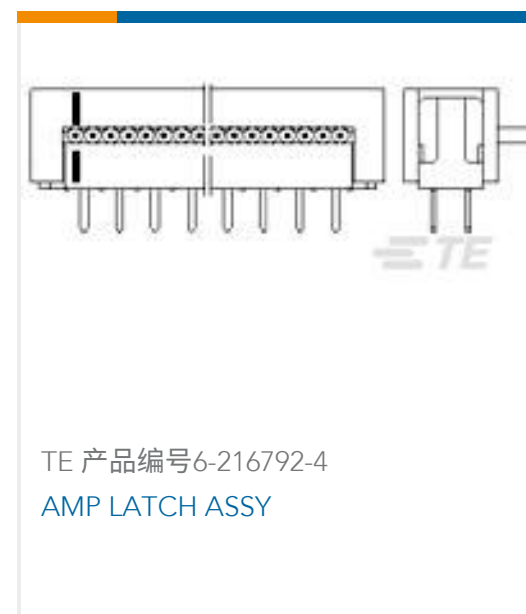
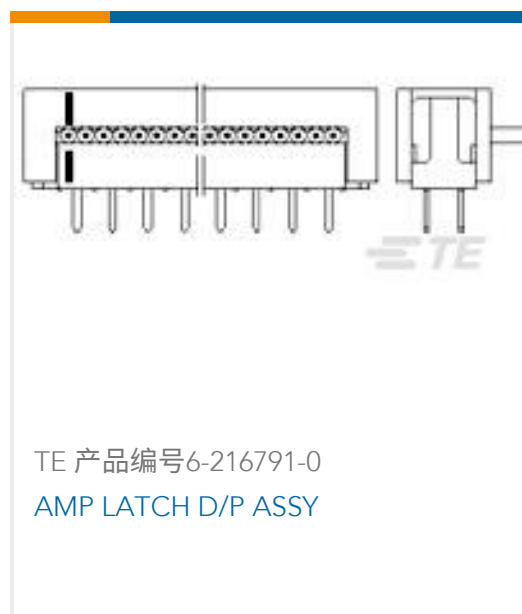


## 该系列中的其他产品 | MTA 100



## 客户还购买了





## 文档

### 产品图纸

[MTA .100 CONTACT GPPHBZ](#)

英文版本

### CAD 文件

[3D PDF](#)

3D

[下载查看](#)

[ENG\\_CVM\\_CVM\\_641186-2\\_G.2d\\_dxf.zip](#)

英文版本

[下载查看](#)

[ENG\\_CVM\\_CVM\\_641186-2\\_G.3d\\_igs.zip](#)

英文版本

[下载查看](#)

[ENG\\_CVM\\_CVM\\_641186-2\\_G.3d\\_stp.zip](#)

英文版本

[下载查看](#)

[ENG\\_CVM\\_641186-2\\_H.3d\\_igs.zip](#)

英文版本

[下载查看](#)

[ENG\\_CVM\\_641186-2\\_H.3d\\_stp.zip](#)

英文版本

[下载查看](#)

[ENG\\_CVM\\_641186-2\\_H.2d\\_dxf.zip](#)

英文版本

[3D PDF](#)

英文版本



下载CAD文件代表我接受和同意[使用条款](#)。

[产品规格](#)

[应用规格](#)

[英文版本](#)