

640918-1 ✓ 有效

FASTON | FASTON 187

TE 内部编号 640918-1

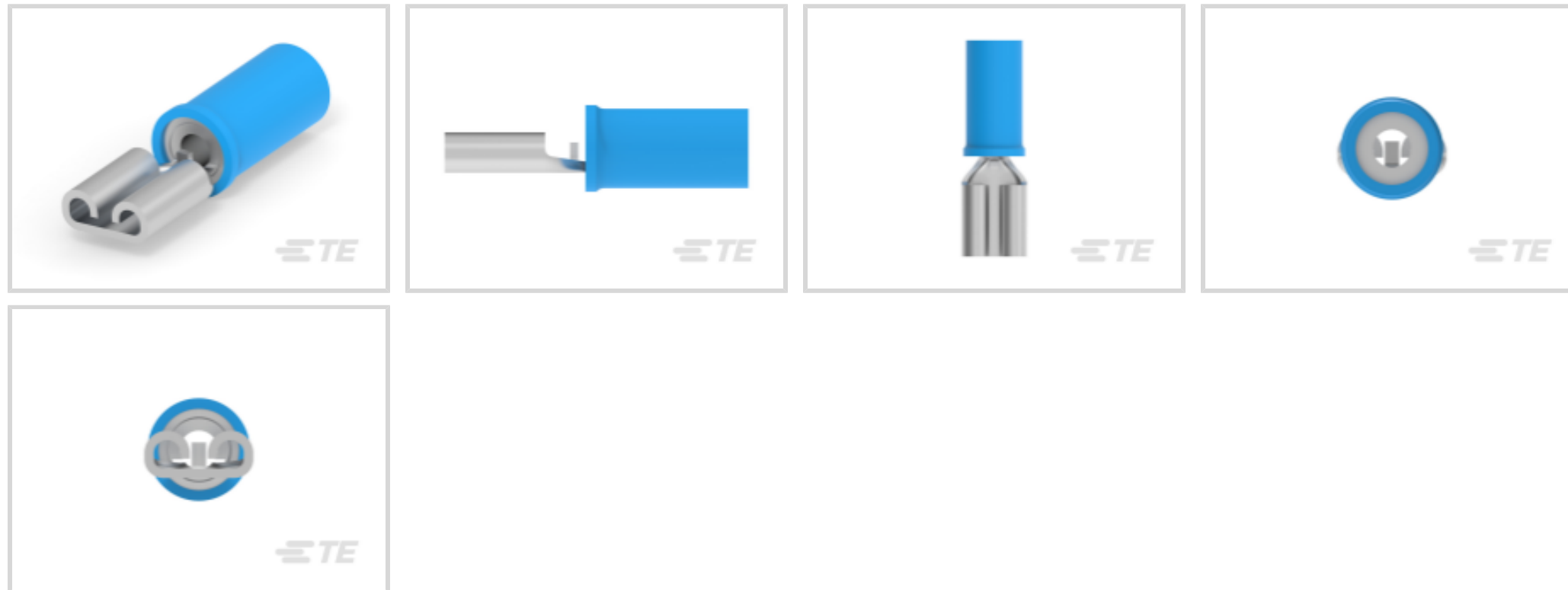
Quick Disconnects, Receptacle, 16 – 14 AWG Wire Size, 1.04 – 2.62

mm² Wire Size, 2050 – 5180 CMA Wire Size, FASTON 187

[在 TE 官网查看>](#)



端子和接头 > 快速断开



快速断开端子类型: 母端

线径: 2050 – 5180 CMA

对接公端宽度: 4.75 mm [.187 in]

产品特性

产品类型特性

端子特性	电线停止点
插入力	正常

电气特征

额定电压	300 V
------	-------

主体特性

绝缘材料	尼龙
------	----

接触件特性

快速断开端子类型	母端
对接公端宽度	4.75 mm [.187 in]
对接公端厚度	.51 mm [.02 in]
端子方向	直式
端子基材	黄铜
端子电镀材料	锡
压接类型	压力
压线筒类型	Closed

端接特性

产品端接到	线缆
-------	----

机械附件

带导线绝缘	带有
接合固定类型	凹点

尺寸

端子材料厚度	.41 mm[.016 in]
产品长度	20.36 mm[.8 in]
兼容的绝缘直径范围	4.32 mm[.17 in]
线径	2050 – 5180 CMA

使用环境

绝缘选项	部分绝缘
工作温度范围	105 °C[221 °F]

行业标准

与机构/标准产品兼容	CSA, RU (UL 部件认证)
------------	-------------------

包装特性

封装数量	3500
封装方法	Reel

其他

压线筒颜色	蓝色
-------	----

产品合规性

如需合规文档，请访问 [TE 官网产品页面](#)。>

欧盟RoHS指令2011/65/EU	符合
欧盟ELV指令2000/53/EC	符合
中国电器电子产品有害物质限制使用管理办法（China RoHS 2，工业和信息化部携七部委2016年第32号令	没有超出阈值的受限材料
欧盟REACH法规(EC) No. 1907/2006	欧洲化学品管理局最新发布的SVHC候选清单: 2024年1月 (240) SVHC候选清单的声明更新至: 2024年1月 (240) 不含REACH SVHC
卤素含量	低卤素 - 每种匀质材料的 Br、Cl、F、I < 900 ppm。也不含 BFR/CFR/PVC
焊接工艺能力	不适合采用焊接工艺

产品合规免责声明

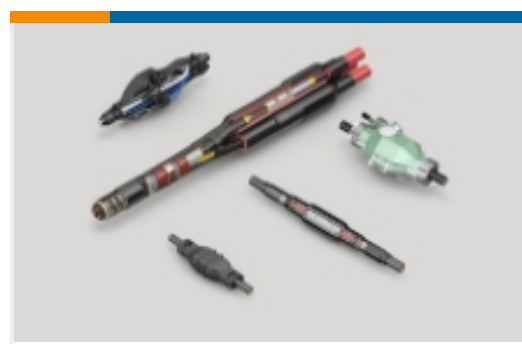
此信息基于对供应商的合理调查以及TE对供应商提供的信息的现有认知。此信息可能发生变化。经TE确认符合欧盟RoHS的产品编号，产品均质材料中铅、六价铬、汞、PBB、PBDE、DEHP、BBP、DBP和DIBP的最大浓度不超过0.1%，镉的最大浓度不超过0.01%或符合指令2011/65/EU(RoHS2)及其修订指令规定的豁免。根据2011/65/EU指令要求电子电气产品需要进行CE标识。元器件产品通常无需进行CE标识。经TE确认符合欧盟ELV指令的产品编号，产品均质材料中，铅、六价铬和汞的最大浓度不超过0.1%，镉的最大浓度不超过0.01%（按重量计算），或符合指令2000/53/EC(ELV)附录中规定的豁免。关于欧盟REACH法规，TE目前提供的此产品编号的物品中高度关注物质(SVHC)的信息是基于欧洲化学品管理局(ECHA)最新发布的“物品中物质的要求指南”，链接如下：<https://echa.europa.eu/guidance-documents/guidance-on-reach>

配套部件



该系列中的其他产品 | FASTON 187



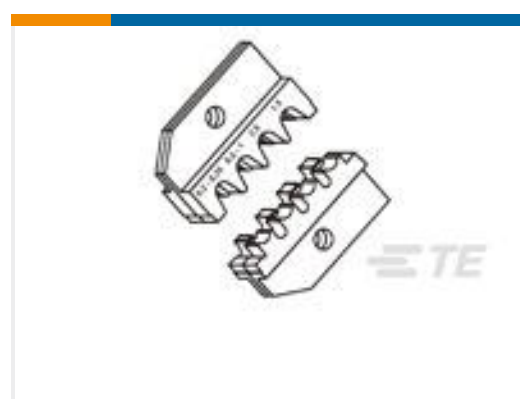
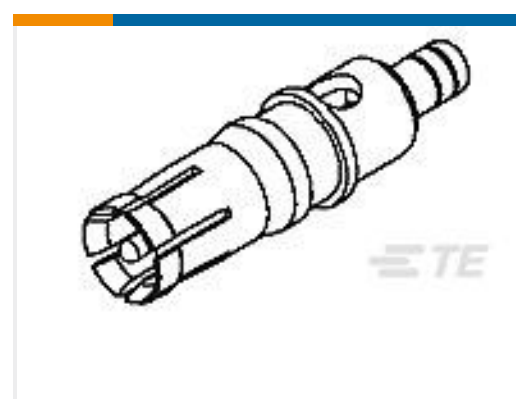


接头和拼接件(1)



插入和拔出工具(1)

客户还购买了

TE 产品编号T4112402051-000
M12,FEMALE,RA,B CODE,5P,PG9,
GOLDTE 产品编号36153
PIDG Ring Tongue TerminalsTE 产品编号86A3R-000000-100PG
100 PSIG ANALOG PRESSURE
SENSORTE 产品编号5-103975-9
2X10 MTE RCPT SR PLAIN .100CLTE 产品编号521210-1
POSI-LOK HSG.250-8 POS RAST5TE 产品编号539654-2
MATRIZE .250 FFTE 产品编号228596-1
SOCKET,STR,SIZE 8,AMPLIMITETE 产品编号4-1617118-3
J1MAP-5XM = M39016/7-014MTE 产品编号3-1617039-9
HMS1201S29 = HMS RELAY

文档

产品图纸

[RECEPT,PIDG FASTON 16-14 187](#)

英文版本

CAD 文件

[3D PDF](#)

3D

下载查看

[ENG_CVM_CVM_640918-1_J.2d_dxf.zip](#)



英文版本

下载查看

[ENG_CVM_CVM_640918-1_J.3d_igs.zip](#)

英文版本

下载查看

[ENG_CVM_CVM_640918-1_J.3d_stp.zip](#)

英文版本

下载CAD文件代表我接受和同意 [使用条款](#)。

数据表/目录页

[PIDG_FASTON](#)

英文版本

[Ultra-Fast and Ultra Fast Plus](#)

英文版本

产品规格

[应用规格](#)

英文版本

机构认证

[UL 报告](#)

英文版本