

640913-1 ✓ 有效

PIDG

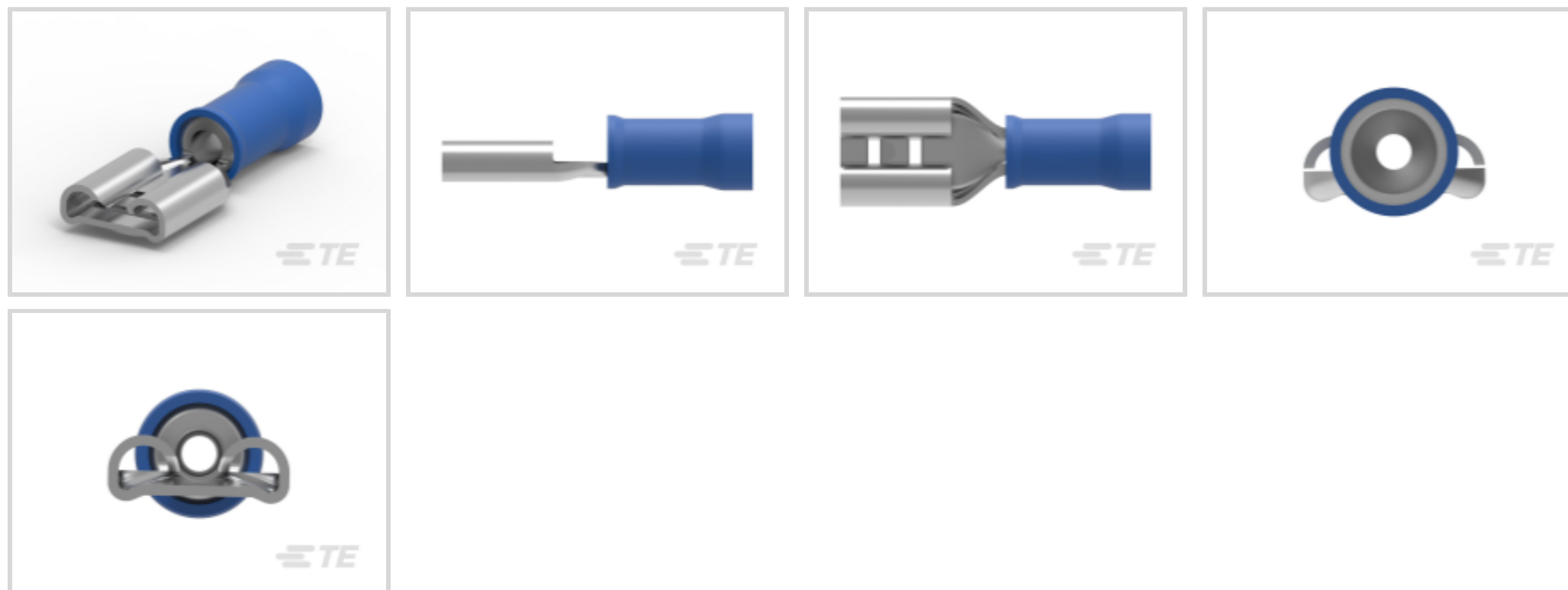
TE 内部编号 640913-1

Quick Disconnects, Receptacle, 16 – 14 AWG Wire Size, 1.04 – 2.62 mm² Wire Size, 2050 – 5180 CMA Wire Size, Mating Tab Width 5.21 mm [.205 in], PIDG

[在 TE 官网查看>](#)



端子和接头 > 快速断开 > PIDG FASTON Receptacle Quick Disconnects



快速断开端子类型: 母端

线径: 2050 – 5180 CMA

对接公端宽度: 5.21 mm [.205 in]

[所有 PIDG FASTON Receptacle Quick Disconnects \(21\)](#)

产品特性

产品类型特性

端子特性	电线停止点
插入力	正常

主体特性

绝缘材料	尼龙
------	----

接触件特性

快速断开端子类型	母端
对接公端宽度	5.21 mm [.205 in]
对接公端厚度	.51 mm [.02 in]
端子方向	直式
端子基材	黄铜
端子电镀材料	锡
压接类型	压力
压线筒类型	Closed

端接特性

产品端接到	线缆
-------	----

机械附件

带导线绝缘	带有
-------	----

接合固定类型	凹点
--------	----

尺寸

端子材料厚度	.41 mm[.016 in]
--------	-----------------

产品长度	20.36 mm[.8 in]
------	-----------------

兼容的绝缘直径范围	4.32 mm[.17 in]
-----------	-----------------

线径	2050 – 5180 CMA
----	-----------------

使用环境

绝缘选项	部分绝缘
------	------

工作温度范围	105 °C[221 °F]
--------	----------------

行业标准

与机构/标准产品兼容	CSA, RU (UL 部件认证)
------------	-------------------

包装特性

封装数量	1000
------	------

封装方法	零散零件
------	------

其他

压线筒颜色	蓝色
-------	----

产品合规性

如需合规文档，请访问 [TE 官网产品页面](#)。>

欧盟RoHS指令2011/65/EU	符合
--------------------	----

欧盟ELV指令2000/53/EC	符合
-------------------	----

中国电器电子产品有害物质限制使用管理办法 (China RoHS 2, 工业和信息化部携七部委2016年第32号令)	没有超出阈值的受限材料
--	-------------

欧盟REACH法规(EC) No. 1907/2006	欧洲化学品管理局最新发布的SVHC候选清单: 2024年1月 (240) SVHC候选清单的声明更新至: 2024年1月 (240) 不含REACH SVHC
-----------------------------	---

卤素含量	低卤素 - 每种匀质材料的 Br、Cl、F、I < 900 ppm。也不含 BFR/CFR/PVC
------	---

焊接工艺能力	不适合采用焊接工艺
--------	-----------

产品合规免责声明

此信息基于对供应商的合理调查以及TE对供应商提供的信息的现有认知。此信息可能发生变化。经TE确认符合欧盟RoHS的产品编号，产品均质材料中铅、六价铬、汞、PBB、PBDE、DEHP、BBP、DBP和DIBP的最大浓度不超过0.1%，镉的最大浓度不超过0.01%或符合指令2011/65/EU(RoHS2)及其修订指令规定的豁免。根据2011/65/EU指令要求电子电气产品需要进行CE标识。元器件产品通常无需进行CE标识。经TE确认符合欧盟ELV指令的产品编号，产品均质材料中，铅、六价铬和汞的最大浓度不超过0.1%，镉的最大浓度不超过0.01%（按重量计算），或符合指令2000/53/EC(ELV)附录中规定的豁免。关于欧盟REACH法规，TE目前提供的此产品编号的物品中高度关注物质(SVHC)的信息是基于欧洲化学品管理局(ECHA)最新发布的“物品中物质的要求指南”，链接如下：<https://echa.europa.eu/guidance-documents/guidance-on-reach>

配套部件



该系列中的其他产品 | PIDG

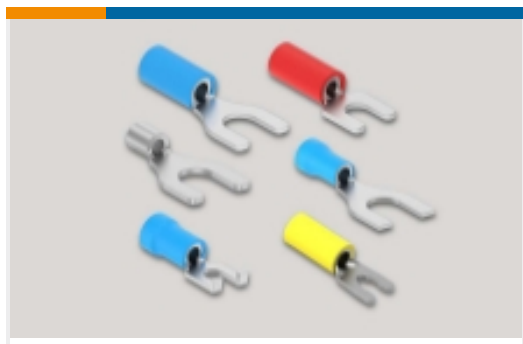




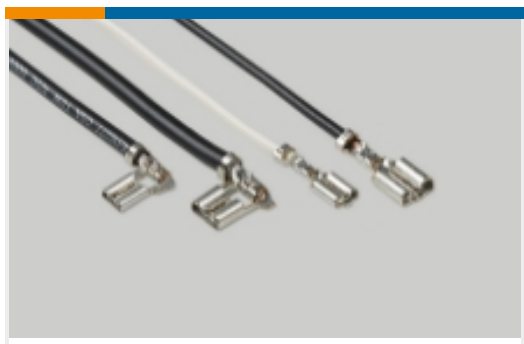
压接端子护套(1)



压缩连接器(17)



叉形端子(230)



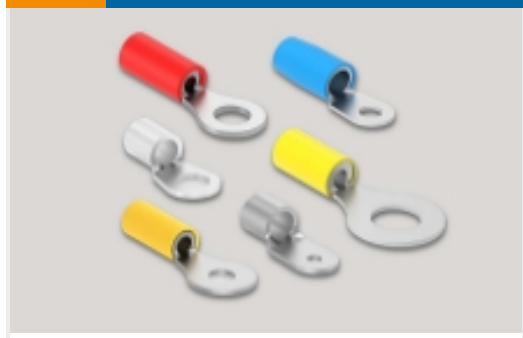
快速断开(47)



手动压接工具(2)



接头(43)



环形端子(589)

客户还购买了



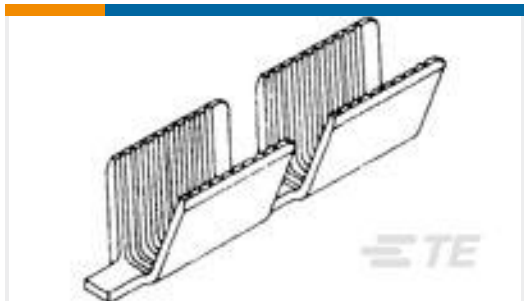
TE 产品编号1-1418362-1
62 POS MIXED HEADER CODA



TE 产品编号2-34806-3
PIDG R 16-14HD 1/4; TAPE



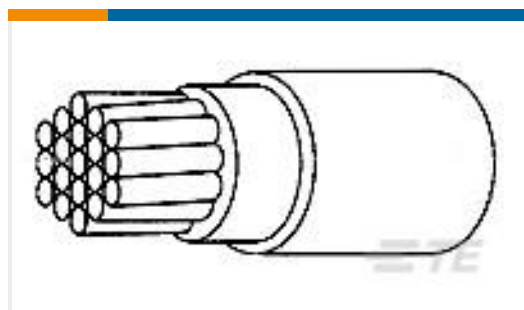
TE 产品编号1-102241-6
18 MODIV HSG COMP SR .100 POL



TE 产品编号62303-2
AMVAR SPLC 400-1500 016TPBR



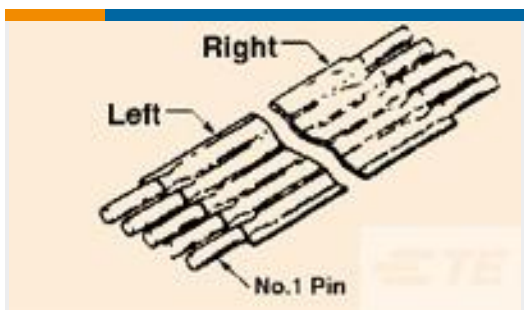
TE 产品编号4-1393127-7
PRD-11DH0-12=PRD



TE 产品编号0757013001
100G0111-2.50-0



TE 产品编号2280308-1
KIT, BTLI, PISTOL GRIP, 12 TON



TE 产品编号5-1437165-9
FSP-21A-8



TE 产品编号5-1676123-2
1/2W SM M/OX 5% 110R

文档



产品图纸

[RECEPT,PIDG FASTON 16-14 205](#)

英文版本

CAD 文件

下载查看

[ENG_CVM_640913-1_G.3d_igs.zip](#)

英文版本

下载查看

[ENG_CVM_640913-1_G.3d_stp.zip](#)

英文版本

下载查看

[ENG_CVM_640913-1_G.2d_dxf.zip](#)

英文版本

3D PDF

英文版本

3D PDF

3D

下载查看

[ENG_CVM_CVM_640913-1_F.2d_dxf.zip](#)

英文版本

下载查看

[ENG_CVM_CVM_640913-1_F.3d_igs.zip](#)

英文版本

下载查看

[ENG_CVM_CVM_640913-1_F.3d_stp.zip](#)

英文版本

下载CAD文件代表我接受和同意[使用条款](#)。

数据表/目录页

[PIDG_FASTON](#)

英文版本

[Ultra-Fast and Ultra Fast Plus](#)

英文版本

[PIDG TERMINALS & SPLICES Quick Reference Guide](#)

英文版本

产品规格

应用规格

英文版本

机构认证

UL 报告

英文版本