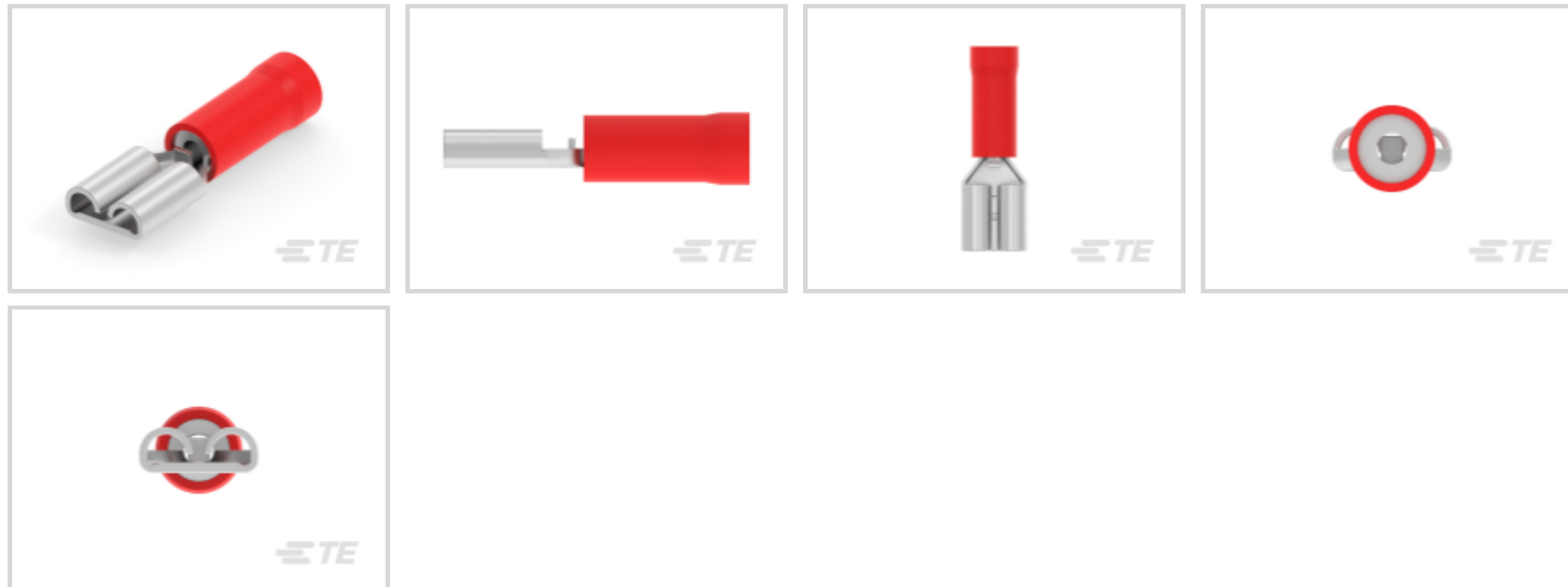




端子 and 接头 &gt; 快速断开



快速断开端子类型: 母端

线径: 509 – 1900 CMA

对接公端宽度: 5.21 mm [.205 in]

## 产品特性

### 产品类型特性

端子特性	电线停止点
------	-------

插入力	正常
-----	----

### 电气特征

额定电压	300 V
------	-------

### 主体特性

绝缘材料	尼龙
------	----

### 接触件特性

快速断开端子类型	母端
----------	----

对接公端宽度	5.21 mm [.205 in]
--------	-------------------

对接公端厚度	.51 mm [.02 in]
--------	-----------------

端子方向	直式
------	----

端子基材	黄铜
------	----

端子电镀材料	锡
--------	---

压接类型	压力
------	----

压线筒类型	Closed
-------	--------

### 端接特性

产品端接到	线缆
-------	----

### 机械附件

带导线绝缘	带有
-------	----

接合固定类型	凹点
--------	----

### 尺寸

端子材料厚度	.41 mm[.016 in]
--------	-----------------

产品长度	20.36 mm[.8 in]
------	-----------------

兼容的绝缘直径范围	3.43 mm[.135 in]
-----------	------------------

线径	509 – 1900 CMA
----	----------------

### 使用环境

绝缘选项	部分绝缘
------	------

工作温度范围	105 °C[221 °F]
--------	----------------

### 行业标准

与机构/标准产品兼容	CSA, RU (UL 部件认证)
------------	-------------------

### 包装特性

封装数量	3500
------	------

封装方法	Reel
------	------

### 其他

压线筒颜色	红色
-------	----

## 产品合规性

如需合规文档，请访问 [TE 官网产品页面](#)。>

欧盟RoHS指令2011/65/EU	符合
--------------------	----

欧盟ELV指令2000/53/EC	符合
-------------------	----

中国电器电子产品有害物质限制使用管理办法 (China RoHS 2, 工业和信息化部携七部委2016年第32号令)	没有超出阈值的受限材料
--	-------------

欧盟REACH法规(EC) No. 1907/2006	欧洲化学品管理局最新发布的SVHC候选清单: 2024年1月 (240) SVHC候选清单的声明更新至: 2023年6月 (235) 不含REACH SVHC
-----------------------------	---

卤素含量	低卤素 - 每种匀质材料的 Br、Cl、F、I < 900 ppm。也不含 BFR/CFR/PVC
------	---

焊接工艺能力	不适合采用焊接工艺
--------	-----------

### 产品合规免责声明

此信息基于对供应商的合理调查以及TE对供应商提供的信息的现有认知。此信息可能发生变化。经TE确认符合欧盟RoHS的产品编号，产品均质材料中铅、六价铬、汞、PBB、PBDE、DEHP、BBP、DBP和DIBP的最大浓度不超过0.1%，镉的最大浓度不超过0.01%或符合指令2011/65/EU(RoHS2)及其修订指令规定的豁免。根据2011/65/EU指令要求电子电气产品需要进行CE标识。元器件产品通常无需进行CE标识。经TE确认符合欧盟ELV指令的产品编号，产品均质材料中，铅、六价铬和汞的最大浓度不超过0.1%，镉的最大浓度不超过0.01%（按重量计算），或符合指令2000/53/EC(ELV)附录中规定的豁免。关于欧盟REACH法规，TE目前提供的此产品编号的物品中高度关注物质(SVHC)的信息是基于欧洲化学品管理局(ECHA)最新发布的“物品中物质的要求指南”，链接如下：<https://echa.europa.eu/guidance-documents/guidance-on-reach>

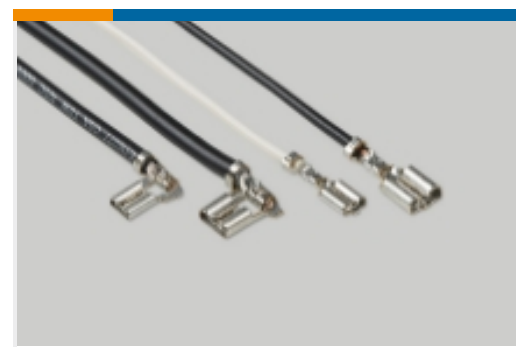
## 该系列中的其他产品 | FASTON 205



PCB 端子(10)

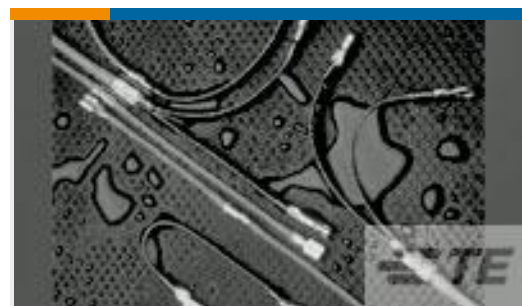


压接端子护套(3)

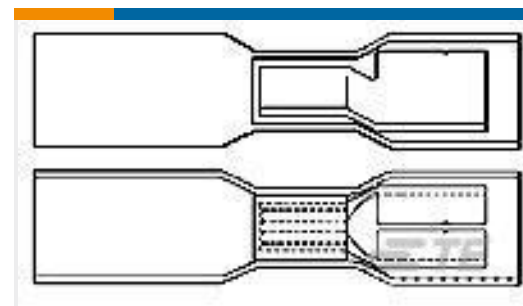


快速断开(35)

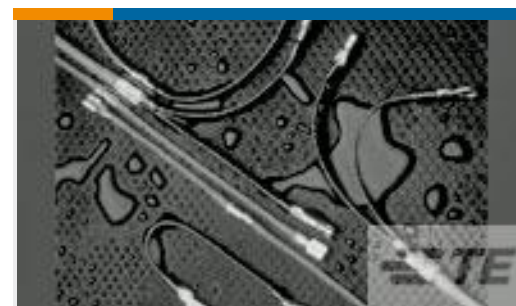
## 客户还购买了



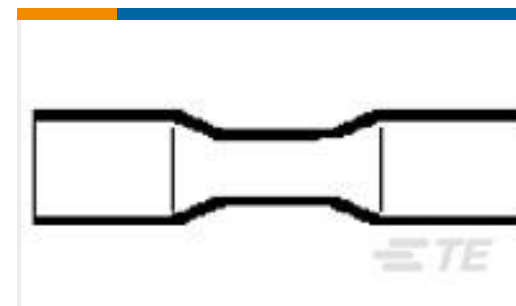
TE 产品编号CC2649-000  
B-106-1803CS50



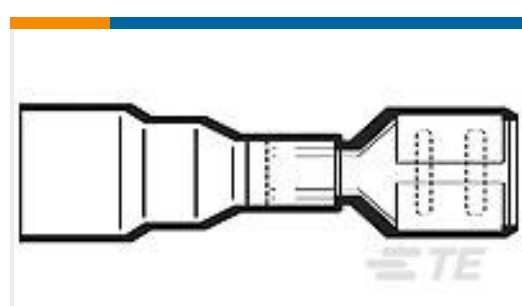
TE 产品编号CC2644-000  
B-106-8502CS100



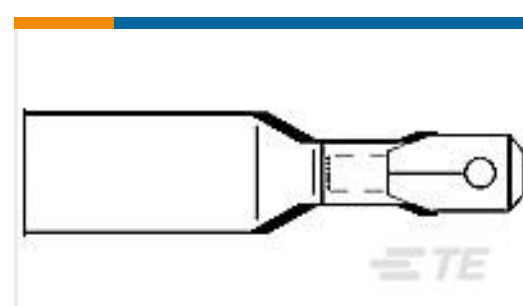
TE 产品编号CC2621-000  
B-106-1501CS100



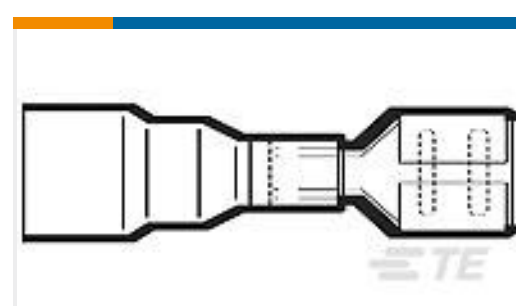
TE 产品编号CC2645-000  
D-406-0003CS50



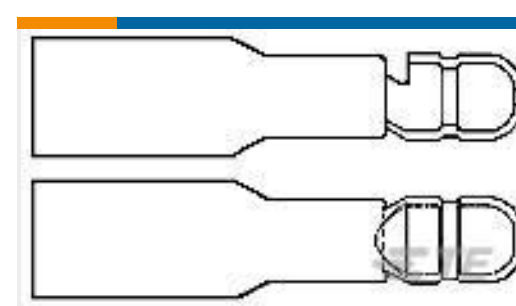
TE 产品编号CC2641-000  
B-106-3632CS100



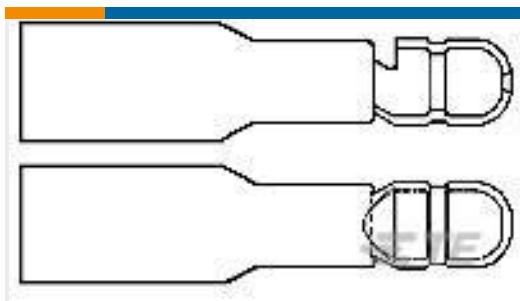
TE 产品编号CC2630-000  
B-106-4631CS100



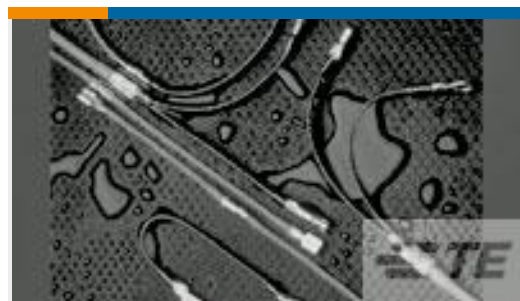
TE 产品编号CC2628-000  
B-106-3631CS100



TE 产品编号CC2631-000  
B-106-7401CS100



TE 产品编号CC2643-000  
B-106-7502CS100



TE 产品编号CC2637-000  
B-106-1802CS100

## 文档

### 产品图纸

[RECEPT,PIDG FASTON 22-18 205](#)

英文版本

### CAD 文件

#### 3D PDF

3D

#### 下载查看

[ENG\\_CVM\\_CVM\\_640908-1\\_K.2d\\_dxf.zip](#)

英文版本

#### 下载查看

[ENG\\_CVM\\_CVM\\_640908-1\\_K.3d\\_igs.zip](#)

英文版本

#### 下载查看

[ENG\\_CVM\\_CVM\\_640908-1\\_K.3d\\_stp.zip](#)

英文版本

下载CAD文件代表我接受和同意[使用条款](#)。

### 数据表/目录页

[PIDG\\_FASTON](#)

英文版本

[Ultra-Fast and Ultra Fast Plus](#)

英文版本

### 产品规格

[应用规格](#)

英文版本

### 机构认证

[UL 报告](#)

英文版本