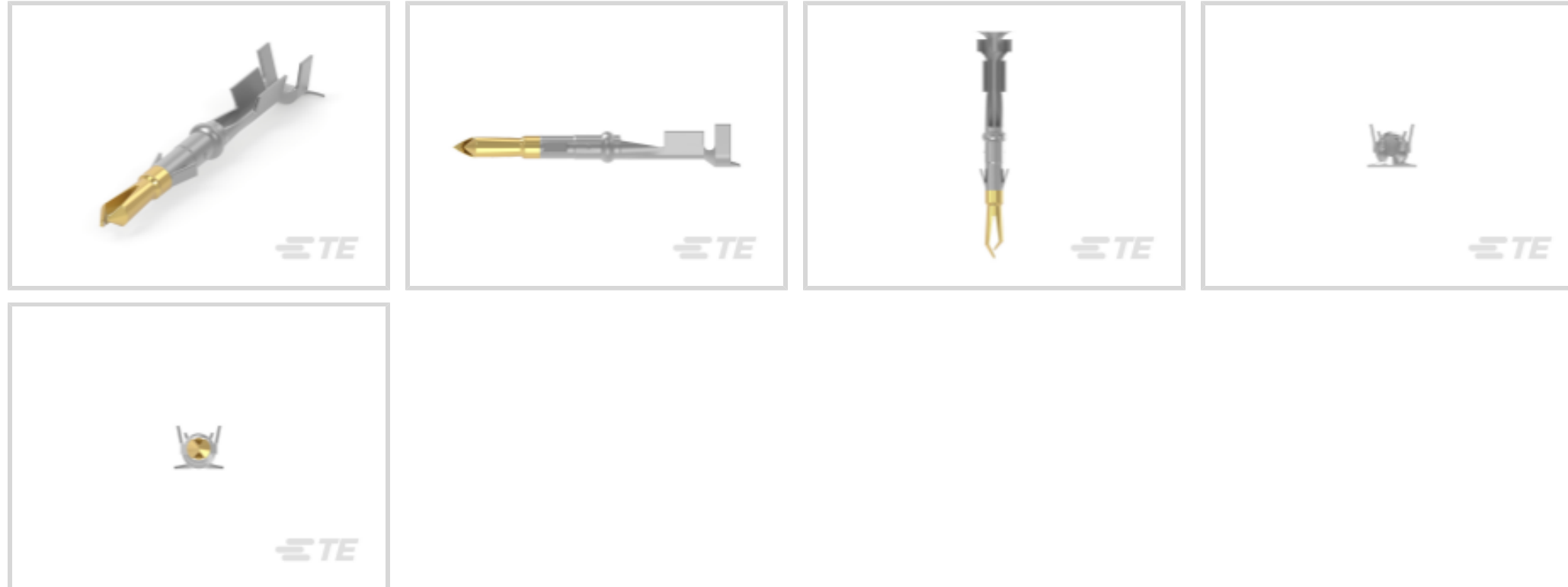




连接器 &gt; 端子 &gt; 连接器端子

端子类型: **插针**产品端接到: **线缆**

工作电压: 250 VDC

端子接触部电镀材料: **金**

## 产品特性

### 产品类型特性

可密封 否

### 电气特征

工作电压 250 VDC

### 接触件特性

端子制造 冲压成形

端子类型 插针

端子接触部电镀材料 金

端子额定电流 (最大值) 9 A

壳体内部的端子定位力 带有

接合插针直径 1.45 mm[.057 in]

端子基材 磷青铜

端子接合区域电镀材料厚度 .76 μm[29.92 μin]

导线端子端接区域电镀厚度 1.27 μm[50 μin]

导线端子端接区域电镀材料 镍

导线端子端接区域电镀材料表面涂层 哑光

端子方向	直式
端子底板材料	镍
端子底板材料厚度	1.27 μm[1.27 μin]
<b>端接特性</b>	
产品端接到	线缆
线缆端接方法	压接
<b>机械附件</b>	
带导线绝缘	带有
<b>尺寸</b>	
线径	236.823 – 1578.82 CMA
兼容的绝缘直径范围	.64 – 2.92 mm[.05 – .115 in]
<b>使用环境</b>	
工作温度范围	-55 – 85 °C[-67 – 185 °F]
<b>操作/应用</b>	
电路应用	电源和信号
<b>包装特性</b>	
封装方法	Bag

## 产品合规性

如需合规文档，请访问 [TE 官网产品页面](#)。>

欧盟RoHS指令2011/65/EU	符合
欧盟ELV指令2000/53/EC	符合
中国电器电子产品有害物质限制使用管理办法（China RoHS 2，工业和信息化部携七部委2016年第32号令	没有超出阈值的受限材料
欧盟REACH法规(EC) No. 1907/2006	欧洲化学品管理局最新发布的SVHC候选清单: 2024年1月（240） SVHC候选清单的声明更新至: 2024年1月（240） 不含REACH SVHC
卤素含量	低卤素 - 每种匀质材料的 Br、Cl、F、I < 900 ppm。也不含 BFR/CFR/PVC
焊接工艺能力	不适合采用焊接工艺

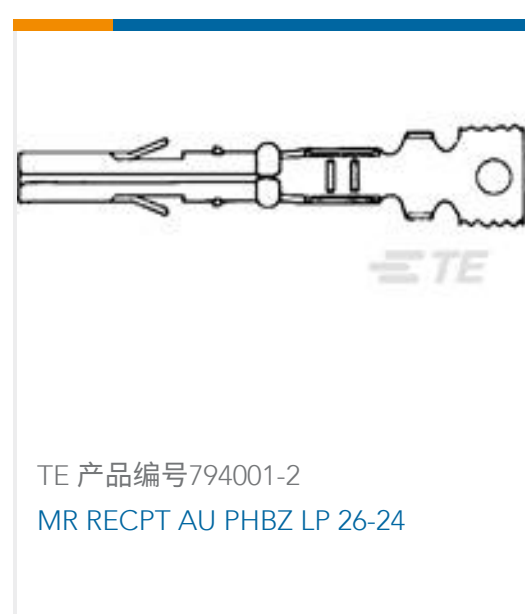
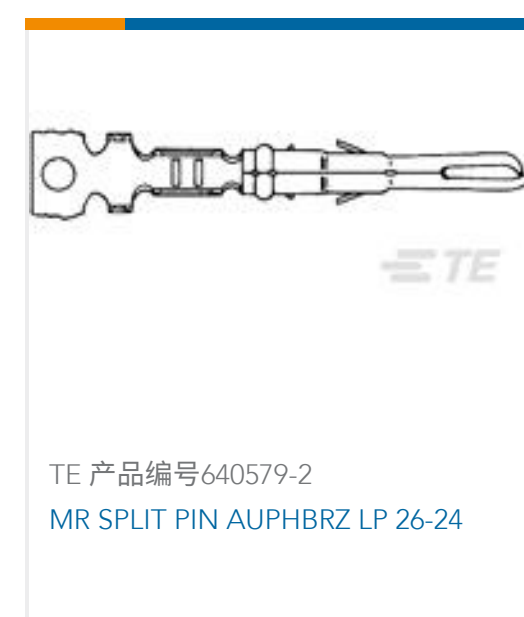
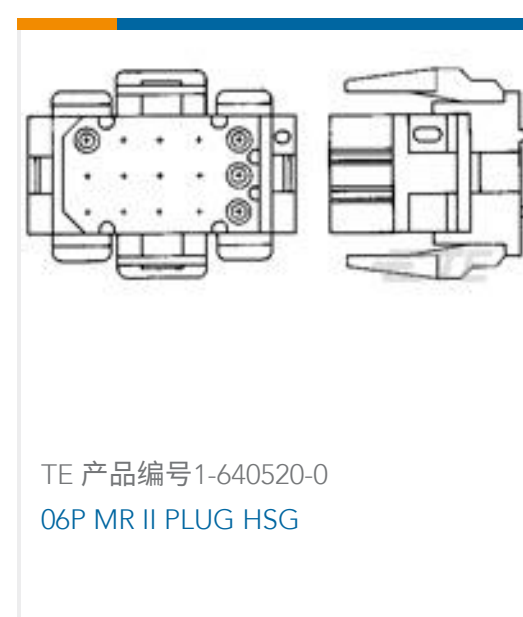
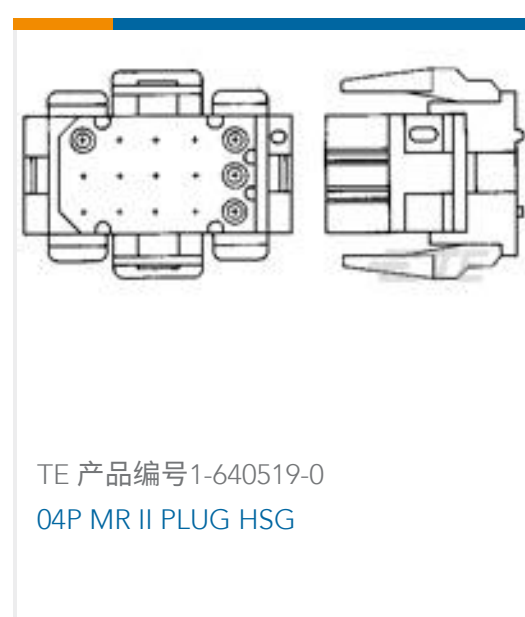
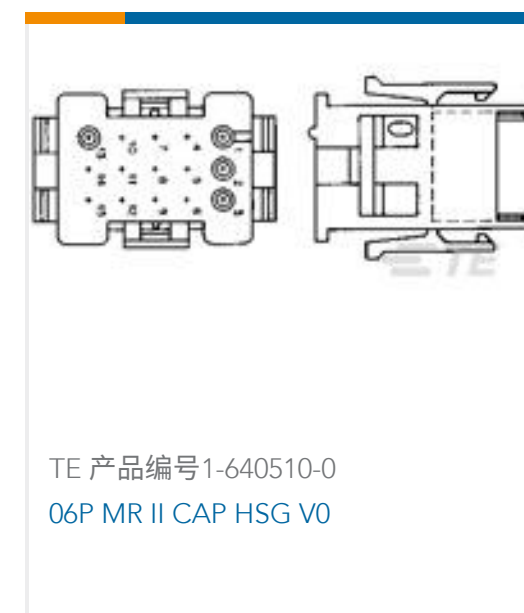
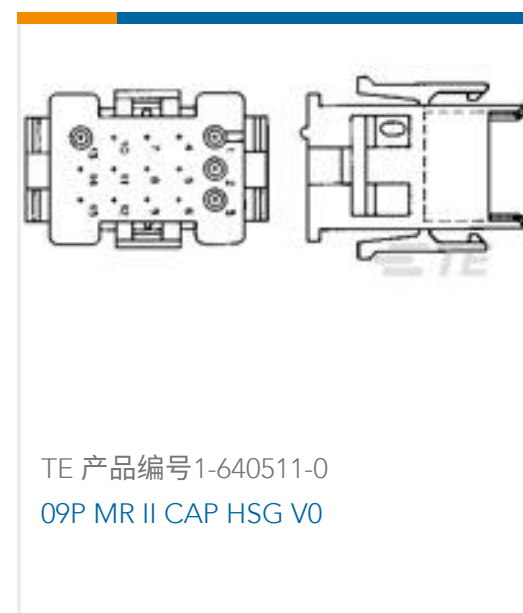
产品合规免责声明

此信息基于对供应商的合理调查以及TE对供应商提供的信息的现有认知。此信息可能发生变化。经TE确认符合欧盟RoHS的产品编号，产品均质材料中铅、六价铬、汞、PBB、PBDE、DEHP、BBP、DBP和DIBP的最大浓度不超过0.1%，镉的最大浓度不超过0.01%或符合指令2011/65/EU(RoHS2)及其修订指令规定的豁免。根据2011/65/EU指令要求电子电气产品需要进行CE标识。元器件产品通常无需进行CE标识。经TE确认符合欧盟ELV指令的产品编号，产品均质材料中，铅、六价铬和汞的最大浓度不超过0.1%，镉的最大浓度不超过0.01%（按重量计算），或符合指令2000/53/EC(ELV)附录中规定的豁免。关于欧盟REACH法规，TE目前提供的此产品编号的物品中高度关注物质(SVHC)的信息是基于欧洲化学品管理局(ECHA)最新发布的“物品中物质的要求指南”，链接如下：<https://echa.europa.eu/guidance-documents/guidance-on-reach>

## 配套部件



## 客户还购买了



## 文档



**产品图纸**

[MR SPLIT PIN 26-18 AUPHBRZ LP](#)

英文版本

**CAD 文件**

**下载查看**

[ENG\\_CVM\\_640545-2\\_C.3d\\_igs.zip](#)

英文版本

**下载查看**

[ENG\\_CVM\\_640545-2\\_C.3d\\_stp.zip](#)

英文版本

**下载查看**

[ENG\\_CVM\\_640545-2\\_C.2d\\_dxf.zip](#)

英文版本

**3D PDF**

英文版本

**3D PDF**

3D

**下载查看**

[ENG\\_CVM\\_CVM\\_640545-2\\_B.2d\\_dxf.zip](#)

英文版本

**下载查看**

[ENG\\_CVM\\_CVM\\_640545-2\\_B.3d\\_igs.zip](#)

英文版本

**下载查看**

[ENG\\_CVM\\_CVM\\_640545-2\\_B.3d\\_stp.zip](#)

英文版本

下载CAD文件代表我接受和同意[使用条款](#)。

**数据表/目录页**

[SOFT\\_SHELL\\_PIN\\_AND\\_SOCKET\\_CONNECTORS\\_CATALOG](#)

英文版本

**产品规格**

**应用规格**

英文版本

**机构认证**

**UL**

英文版本