



连接器 > 电源连接器 > 矩形电源 > 矩形电源连接器



矩形电源连接器类型: 公端

连接器和壳体类型: 母端, 母端

连接器系统: 线到板

位数: 4

中心线 (间距) : 4.2 mm [.165 in]

产品特性

产品类型特性

接头类型	全部带罩
矩形电源连接器类型	公端
连接器和壳体类型	母端, 母端
连接器系统	线到板
可密封	否
连接器和端子端接到	印刷电路板

结构特性

列数	2
位数	4
PCB 安装方向	垂直
电源位置数量	0
信号位置数量	4
行数	2

电气特征

工作电压	250 VDC
------	---------

接触件特性

端子布局	直插式
------	-----

端子接触部电镀材料	金
-----------	---

端子额定电流 (最大值)	6 A
--------------	-----

壳体内部的端子定位力	带有
------------	----

端子类型	插针
------	----

PCB 端子端接区域电镀材料	锡铅
----------------	----

端子接合区域电镀材料厚度	.76 μm [30 μin]
--------------	--

端接特性

端接柱体和尾部长度的长度	3.66 mm[.144 in]
--------------	------------------

PCB 端接方法	通孔 - 焊接
----------	---------

机械附件

接合对准类型	极化, 极化
--------	--------

接合固定	带有
------	----

接合对准	带有
------	----

PCB 安装对准	不带
----------	----

PCB 安装固定	不带
----------	----

接合固定类型	自锁
--------	----

连接器安装类型	板安装
---------	-----

壳体特性

中心线 (间距)	4.2 mm[.165 in]
----------	-----------------

壳体颜色	黑色
------	----

外壳材料	PA 66
------	-------

尺寸

连接器高度	13.46 mm[.53 in]
-------	------------------

PCB 厚度 (建议)	1.6 mm[.063 in]
-------------	-----------------

产品宽度	19.94 mm[.785 in]
------	-------------------

产品长度	11.56 mm[.455 in]
------	-------------------

线径	.12 – .8 mm ²
----	--------------------------

行间距	4.19 mm[.165 in]
-----	------------------

使用环境

工作温度范围	-55 – 105 °C[-67 – 221 °F]
--------	----------------------------

操作/应用

电路应用	电源和信号
------	-------

行业标准

CSA 等级	LR 7189
UL 等级	获得认可
与机构/标准产品兼容	CSA, UL
与已批准的标准产品兼容	UL E28476
UL 阻燃性等级	UL 94V-0
灼热丝额定值	标准件 - 非灼热丝

包装特性

封装数量	200
封装方法	Bag

产品合规性

如需合规文档，请访问 [TE 官网产品页面](#)。>

欧盟RoHS指令2011/65/EU	符合
欧盟ELV指令2000/53/EC	符合
中国电器电子产品有害物质限制使用管理办法（China RoHS 2，工业和信息化部携七部委2016年第32号令	没有超出阈值的受限材料
欧盟REACH法规(EC) No. 1907/2006	欧洲化学品管理局最新发布的SVHC候选清单: 2024年1月 (240) SVHC候选清单的声明更新至: 2024年1月 (240) 不含REACH SVHC
卤素含量	非低卤素 - 包含 Br 或 Cl > 900 ppm。
焊接工艺能力	不能采用无铅工艺

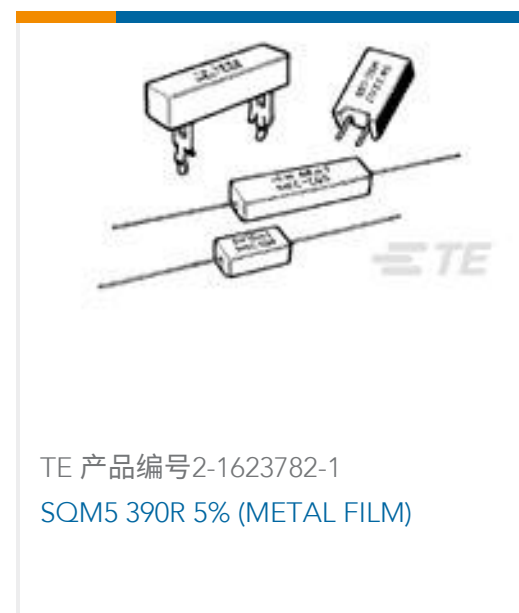
产品合规免责声明

此信息基于对供应商的合理调查以及TE对供应商提供的信息的现有认知。此信息可能发生变化。经TE确认符合欧盟RoHS的产品编号，产品均质材料中铅、六价铬、汞、PBB、PBDE、DEHP、BBP、DBP和DIBP的最大浓度不超过0.1%，镉的最大浓度不超过0.01%或符合指令2011/65/EU(RoHS2)及其修订指令规定的豁免。根据2011/65/EU指令要求电子电气产品需要进行CE标识。元器件产品通常无需进行CE标识。经TE确认符合欧盟ELV指令的产品编号，产品均质材料中，铅、六价铬和汞的最大浓度不超过0.1%，镉的最大浓度不超过0.01%（按重量计算），或符合指令2000/53/EC(ELV)附录中规定的豁免。关于欧盟REACH法规，TE目前提供的此产品编号的物品中高度关注物质(SVHC)的信息是基于欧洲化学品管理局(ECHA)最新发布的“物品中物质的要求指南”，链接如下：<https://echa.europa.eu/guidance-documents/guidance-on-reach>

配套部件



客户还购买了



文档

产品图纸

04P MR HDR ASSY VO

英文版本

CAD 文件

下载查看

ENG_CVM_640499-2_P.3d_igs.zip

英文版本



下载查看

[ENG_CVM_640499-2_P.3d_stp.zip](#)

英文版本

下载查看

[ENG_CVM_640499-2_P.2d_dxf.zip](#)

英文版本

[3D PDF](#)

英文版本

[3D PDF](#)

3D

下载查看

[ENG_CVM_CVM_640499-2_Y.2d_dxf.zip](#)

英文版本

下载查看

[ENG_CVM_CVM_640499-2_Y.3d_igs.zip](#)

英文版本

下载查看

[ENG_CVM_CVM_640499-2_Y.3d_stp.zip](#)

英文版本

下载CAD文件代表我接受和同意[使用条款](#)。

数据表/目录页

[SOFT_SHELL_PIN_AND_SOCKET_CONNECTORS_CATALOG](#)

英文版本

产品规格

[AMP Miniature Rectangular \(MR\) Headers](#)

英文版本

英文版本

机构认证

[UL](#)

英文版本