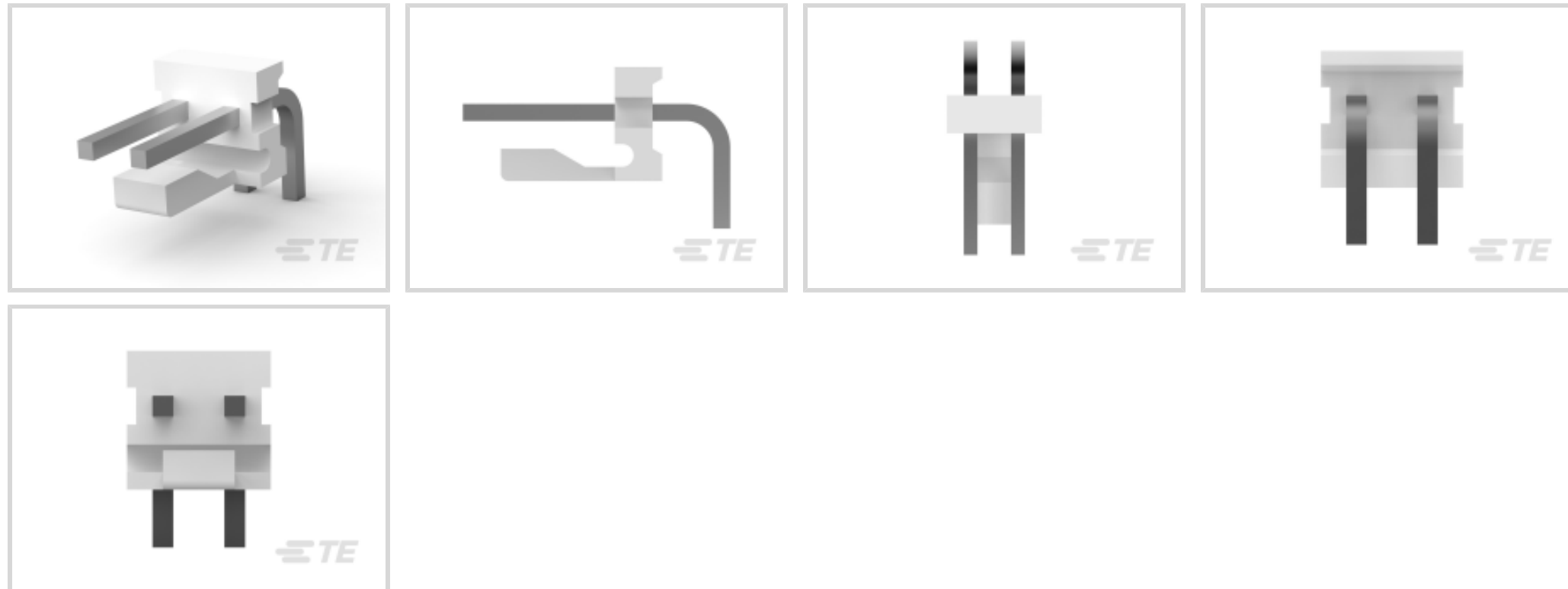




连接器 > 电源连接器 > 矩形电源 > 矩形电源连接器



矩形电源连接器类型: 公端

连接器和壳体类型: 插头

连接器系统: 线到板

位数: 2

中心线 (间距) : 3.96 mm [.156 in]

产品特性

产品类型特性

接头类型	部分带罩
矩形电源连接器类型	公端
连接器和壳体类型	插头
连接器系统	线到板
可密封	否
连接器和端子端接到	印刷电路板

结构特性

位数	2
PCB 安装方向	直角
电源位置数量	2
行数	1

电气特征

工作电压	600 VAC
------	---------

接触件特性



接合柱长度	10.16 mm[.4 in]
	200 μin
端子布局	直插式
端子接触部电镀材料	锡
端子底板材料	镍
端子基材	铜合金
端子额定电流（最大值）	7 A
壳体内部的端子定位力	不带
端子类型	插针
PCB 端子端接区域电镀材料	锡
端子接合区域电镀材料厚度	2.54 μm[100 μin]

端接特性

端接柱体和尾部长度的	3.56 mm[.14 in]
PCB 端接方法	通孔 - 焊接

机械附件

应力消除	不带
接合固定	带有
接合对准	不带
PCB 安装对准	不带
面板安装特性	不带
PCB 安装固定	不带
接合固定类型	摩擦锁定
连接器安装类型	板安装

壳体特性

直角弯侧	后部
中心线（间距）	3.96 mm[.156 in]
壳体颜色	土黄色
外壳材料	聚酯 - GF

尺寸

连接器高度	10.79 mm[.425 in]
PCB 厚度（建议）	1.6 mm[.063 in]
产品长度	7.92 mm[.312 in]

使用环境

工作温度范围	-55 – 105 °C[-67 – 221 °F]
--------	----------------------------

操作/应用

电路应用	电源
------	----

行业标准

CSA 等级	LR 7189, 已认证
UL 等级	获得认可
与机构/标准产品兼容	CSA, UL
与已批准的标准产品兼容	UL E28476
UL 阻燃性等级	UL 94V-0
灼热丝额定值	标准件 - 非灼热丝

包装特性

封装数量	2000
封装方法	包装

产品合规性

如需合规文档，请访问 [TE 官网产品页面](#)。>

欧盟RoHS指令2011/65/EU	符合
欧盟ELV指令2000/53/EC	符合
中国电器电子产品有害物质限制使用管理办法（China RoHS 2，工业和信息化部携七部委2016年第32号令	没有超出阈值的受限材料
欧盟REACH法规(EC) No. 1907/2006	欧洲化学品管理局最新发布的SVHC候选清单: 2024年1月（240） SVHC候选清单的声明更新至: 2024年1月（240） 不含REACH SVHC
卤素含量	非低卤素 - 包含 Br 或 Cl > 900 ppm。
焊接工艺能力	波峰焊接可达到 265°C

产品合规免责声明

此信息基于对供应商的合理调查以及TE对供应商提供的信息的现有认知。此信息可能发生变化。经TE确认符合欧盟RoHS的产品编号，产品均质材料中铅、六价铬、汞、PBB、PBDE、DEHP、BBP、DBP和DIBP的最大浓度不超过0.1%，镉的最大浓度不超过0.01%或符合指令2011/65/EU(RoHS2)及其修订指令规定的豁免。根据2011/65/EU指令要求电子电气产品需要进行CE标识。元器件产品通常无需进行CE标识。经TE确认符合欧盟ELV指令的产品编号，产品均质材料中，铅、六价铬和汞的最大浓度不超过0.1%，镉的最大浓度不超过0.01%（按重量计算），或符合指令2000/53/EC(ELV)附录中规定的豁免。关于欧盟REACH法规，TE目前提供的此产品编号的物品中高度关注物质(SVHC)的信息是基于欧洲化学品管理局(ECHA)最新发布的“物品中物质的要求指南”，链接如下：<https://echa.europa.eu/guidance-documents/guidance-on-reach>

配套部件

 <p>TE 产品编号 640251-2 02P SL156 HSG W/O RAMP NATL</p>	 <p>TE 产品编号 CAT-103156-WBHSM Receptacle Housing: Wire-to-Board, with Mating Alignment, SL156</p>	 <p>TE 产品编号 640643-2 02P MTA156 COVER F/T</p>	 <p>TE 产品编号 643067-2 02P MTA156 MOLDED COVER</p>
 <p>TE 产品编号 3-640432-2 02P MTA156 CONN ASSY 20AWG YEL</p>	 <p>TE 产品编号 640551-2 02P MTA156 COVER</p>	 <p>TE 产品编号 3-640431-2 02P MTA156 CONN ASSY 18AWG ORA</p>	 <p>TE 产品编号 3-640477-2 02 CIR MTA156 ASSY ON TAPE LF</p>
 <p>TE 产品编号 3-640433-2 02P MTA156 CONN ASSY 22AWG RED</p>	 <p>TE 产品编号 643071-2 02P MTA156 FD-THRU COVER</p>	 <p>TE 产品编号 3-640434-2 02P MTA156 CONN ASSY 24AWG WHT</p>	 <p>TE 产品编号 3-640606-2 02P MTA156 CONN ASSY 22AWG LF</p>
 <p>TE 产品编号 3-644463-2 02P MTA156 CONN ASSY 22AWG RED</p>	 <p>TE 产品编号 641533-1 02P MTA156 CONN HSG, END CAP</p>	 <p>TE 产品编号 3-640435-2 02P MTA156 CONN ASSY 26AWG LF</p>	 <p>TE 产品编号 3-640604-2 02P MTA156 CONN ASSY 18AWG LF</p>
 <p>TE 产品编号 3-640605-2 02P MTA156 CONN ASSY 20AWG LF</p>	 <p>TE 产品编号 3-644461-2 02P MTA156 CONN ASSY 18AWG LF</p>	 <p>TE 产品编号 3-644462-2 02P MTA156 CONN ASSY 20AWG LF</p>	 <p>TE 产品编号 3-644464-2 02P MTA156 CONN ASSY 24AWG LF</p>

该系列中的其他产品 | MTA 156



PCB 板端连接器及母端(314)



插入和拔出工具(1)



标准矩形连接器(336)



矩形电源连接器(691)



连接器盖帽(89)

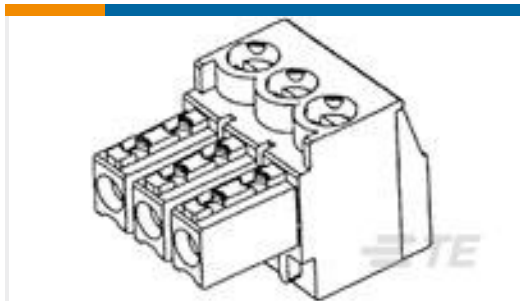


连接器硬件(2)

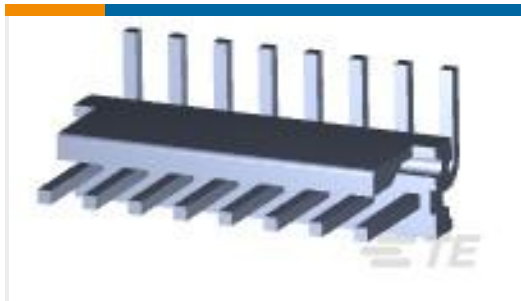


连接器端子(4)

客户还购买了



TE 产品编号284506-2
2 POS TERMI-BLOK PLUG STACK 3,



TE 产品编号640387-8
08P MTA156 HDR ASSY SQ R/A R/B



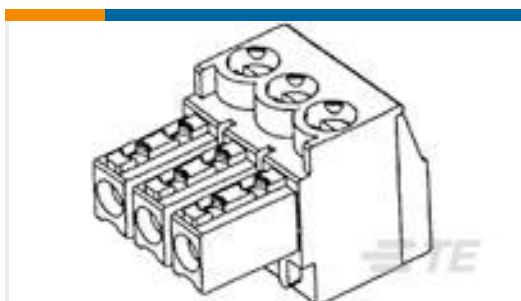
TE 产品编号1-794072-0
24P MINI UMNL HDR W/DH SN



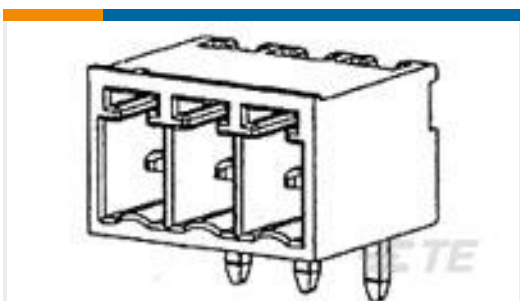
TE 产品编号1241152-4
4P HV100 REC. CON, SMD, GOLD, BLISTER



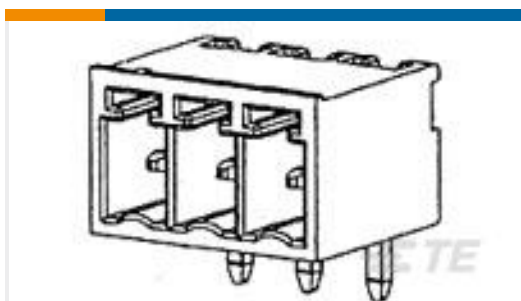
TE 产品编号5-520314-6
TRIOMATE ASSY H 6P L=2.54 LDFR



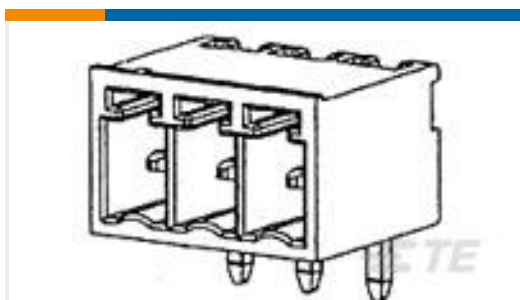
TE 产品编号284506-3
3 POS TERMI-BLOK PLUG STACK 3,



TE 产品编号284512-2
2 POS TERMI-BLOK HDR 900 POLAR



TE 产品编号284512-3
3 POS TERMI-BLOK HDR 900 POLAR



TE 产品编号284512-4
4 POS TERMI-BLOK HDR 900 POLAR



TE 产品编号CONREVSMA002-L
RP-SMA RA Jack 50 Ohm PCB Through Hole

文档



产品图纸

02P MTA156 HDR ASSY SQ R/A

英文版本

CAD 文件

下载查看

[ENG_CVM_CVM_640387-2_AJ.2d_dxf.zip](#)

英文版本

3D PDF

3D

下载查看

[ENG_CVM_CVM_640387-2_AJ.3d_igs.zip](#)

英文版本

下载查看

[ENG_CVM_CVM_640387-2_AJ.3d_stp.zip](#)

英文版本

下载CAD文件代表我接受和同意[使用条款](#)。

产品规格

应用规格

英文版本

机构认证

机构批件

英文版本