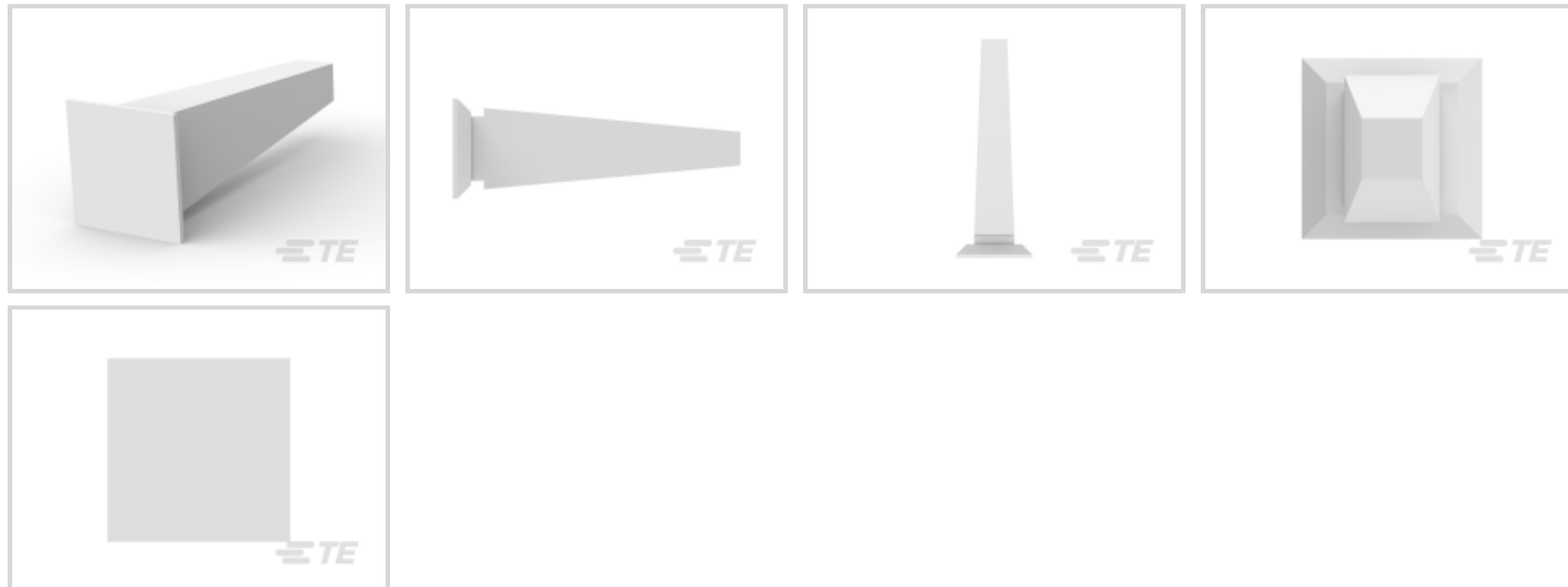




连接器 > 连接器附件 > 连接器硬件



硬件附件功能: **防错和键控**

连接器硬件附件类型: **键控插头**

主要产品颜色: **土黄色**

主要产品材料: **尼龙 6/6**

工作温度 (最大值): 105 °C [221 °F]

产品特性

产品类型特性

硬件附件功能	防错和键控
连接器硬件附件类型	键控插头

主体特性

主要产品颜色	土黄色
主要产品材料	尼龙 6/6

使用环境

工作温度 (最大值)	105 °C[221 °F]
工作温度范围	-55 – 105 °C[-67 – 221 °F]

行业标准

UL 阻燃性等级	UL 94V-2
----------	----------

包装特性

封装数量	2500
封装方法	Bag

产品合规性

如需合规文档，请访问 [TE 官网产品页面](#)。>

欧盟RoHS指令2011/65/EU	符合
欧盟ELV指令2000/53/EC	符合
中国电器电子产品有害物质限制使用管理办法（China RoHS 2，工业和信息化部携七部委2016年第32号令	没有超出阈值的受限材料
欧盟REACH法规(EC) No. 1907/2006	欧洲化学品管理局最新发布的SVHC候选清单: 2024年1月（240） SVHC候选清单的声明更新至: 2024年1月（240） 不含REACH SVHC
卤素含量	低卤素 - 每种均质材料的 Br、Cl、F、I < 900 ppm。也不含 BFR/CFR/PVC
焊接工艺能力	不适合采用焊接工艺

产品合规免责声明

此信息基于对供应商的合理调查以及TE对供应商提供的信息的现有认知。此信息可能发生变化。经TE确认符合欧盟RoHS的产品编号，产品均质材料中铅、六价铬、汞、PBB、PBDE、DEHP、BBP、DBP和DIBP的最大浓度不超过0.1%，镉的最大浓度不超过0.01%或符合指令2011/65/EU(RoHS2)及其修订指令规定的豁免。根据2011/65/EU指令要求电子电气产品需要进行CE标识。元器件产品通常无需进行CE标识。经TE确认符合欧盟ELV指令的产品编号，产品均质材料中，铅、六价铬和汞的最大浓度不超过0.1%，镉的最大浓度不超过0.01%（按重量计算），或符合指令2000/53/EC(ELV)附录中规定的豁免。关于欧盟REACH法规，TE目前提供的此产品编号的物品中高度关注物质(SVHC)的信息是基于欧洲化学品管理局(ECHA)最新发布的“物品中物质的要求指南”，链接如下：<https://echa.europa.eu/guidance-documents/guidance-on-reach>

配套部件

 <p>TE 产品编号 CAT-103156-RECHS Connector Housing, Rectangular, 3.96 mm, 1 Row</p>	 <p>TE 产品编号 CAT-103156-WBHSM Receptacle Housing: Wire-to-Board, with Mating Alignment, SL156</p>	 <p>TE 产品编号 2-2132074-0 20Pos SL156 Contact Retainer</p>	 <p>TE 产品编号 640255-1 KEYING PIN .045 SQ PST CONN</p>
 <p>TE 产品编号 2327576-1 06P SL156 HSG NO3P THRU BD LTH UL94V0</p>	 <p>TE 产品编号 3-770849-2 02P SL156 HSG W/LCK RMP & TABS BLACK</p>	 <p>TE 产品编号 5-770849-2 02P SL156 HSG W/LCK RMP & TABS RED</p>	

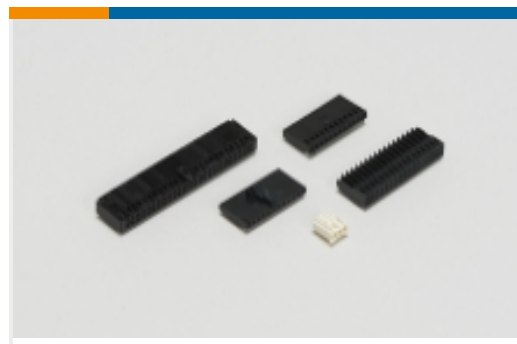
该系列中的其他产品 | SL-156



插入和拔出工具(1)



矩形连接器壳体(10)



线到板连接器组件和护套(140)

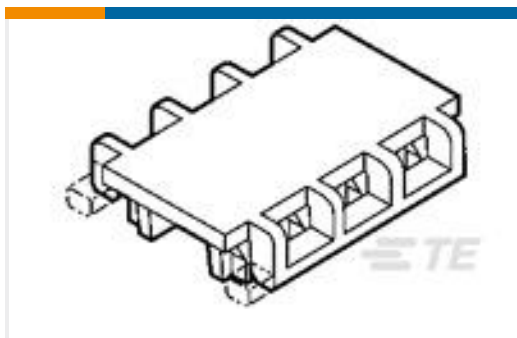


连接器硬件(4)



连接器端子(23)

客户还购买了



TE 产品编号1-643077-0
10P MTA100 MOLDED COVER F/T



TE 产品编号770849-8
Receptacle Housing: Wire-to-Board,
with Mating Alignment, SL156



TE 产品编号3-770476-1
SL156 RECPT, SNNI/PHBZ



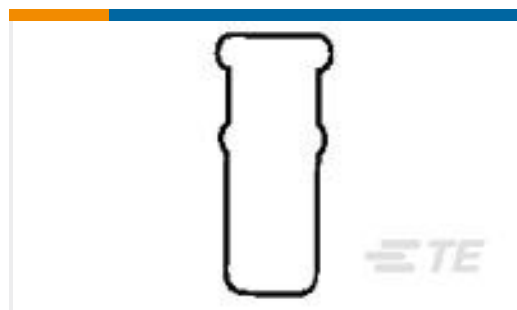
TE 产品编号647344-7
07P SL156 HSG W/RP TB BLK #3



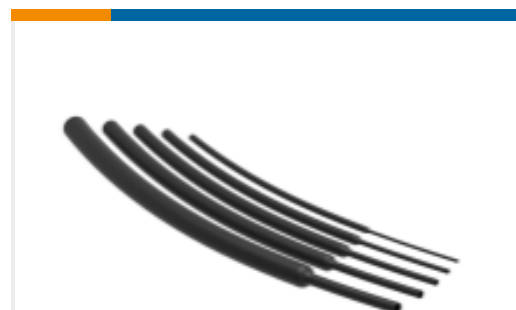
TE 产品编号521217-2
ULTRA-POD 250 ASSY TAB 18-14
AWG TPBR



TE 产品编号41449
250 FASTON REC 14-10 AWG BR



TE 产品编号2-324485-1
WIRE CAP RED .080-.115



TE 产品编号CB8769-000
VERSAFIT-3/8R-0-60IN



TE 产品编号520935-9
PL&STANDARD FASTON 250
HOUSING REC BLA

文档



产品图纸

KEYING PLUG .045 SQ PST CONN

英文版本

CAD 文件

3D PDF

3D

下载查看

[ENG_CVM_CVM_640254-1_K_c-640254-1-k.2d_dxf.zip](#)

英文版本

下载查看

[ENG_CVM_CVM_640254-1_K_c-640254-1-k.3d_igs.zip](#)

英文版本

下载查看

[ENG_CVM_CVM_640254-1_K_c-640254-1-k.3d_stp.zip](#)

英文版本

下载CAD文件代表我接受和同意[使用条款](#)。

产品规格

应用规格

英文版本

应用规格

日语

应用规格

英文版本

[MTA 156 Ribbon Cable Connector Assemblies \(English And Spanish\)](#)

英文版本

[MTA 156 Ribbon Cable Connector Assemblies \(English And Spanish\)](#)

日语

机构认证

CSA 认证

英文版本