

640250-9 ✓ 有效



SL-156

TE 内部编号 640250-9

Housing, Receptacle, Wire-to-Board, 9 Position, .156 in [3.96 mm]
Centerline, Crimp, 1 Row, Natural, Mating Retention, Wire & Cable,
SL-156

[在 TE 官网查看>](#)

连接器 > PCB 连接器 > 线对板连接器 > 线到板连接器组件和护套 > Receptacle Housing: Wire-to-Board, with Mating Alignment, SL156



连接器产品类型: 外壳

连接器和壳体类型: 母端, 母端

连接器系统: 线到板

位数: 9

中心线 (间距) : 3.96 mm [.156 in]

[所有 Receptacle Housing: Wire-to-Board, with Mating Alignment, SL156 \(107\)](#)

产品特性

产品类型特性

连接器产品类型	外壳
连接器和壳体类型	母端, 母端
连接器系统	线到板
可密封	否
连接器和端子端接到	电线和电缆

结构特性

位数	9
行数	1

电气特征

工作电压	250 VAC
------	---------

主体特性

主要产品颜色	土黄色
--------	-----

接触件特性

壳体内部的端子定位力	不带
端子布局	直插式
端子类型	插座
端子额定电流（最大值）	6.5 A

端接特性

线缆端接方法	压接
--------	----

机械附件

应力消除	不带
PCB 安装对准	不带
面板安装特性	不带
PCB 安装固定	不带
接合固定类型	锁定斜坡
接合固定	带有
连接器安装类型	电缆安装（自由悬挂）

壳体特性

壳体入口配置	左端打开
外壳材料	尼龙 - GF
中心线（间距）	3.96 mm [.156 in]

尺寸

	1.09 in
连接器高度	6.35 mm
线径	.0509 – .823 mm ²

使用环境

工作温度范围	-55 – 105 °C [-67 – 221 °F]
--------	-----------------------------

操作/应用

电路应用	电源和信号
------	-------

行业标准

与机构/标准产品兼容	CSA, UL
UL 阻燃性等级	UL 94V-0

包装特性

封装数量	1
------	---

封装方法

包装

产品合规性

如需合规文档，请访问 [TE 官网产品页面](#)。>

欧盟RoHS指令2011/65/EU

符合

欧盟ELV指令2000/53/EC

符合

中国电器电子产品有害物质限制使用管理办法（China RoHS 2，工业和信息化部携七部委2016年第32号令

没有超出阈值的受限材料

欧盟REACH法规(EC) No. 1907/2006

欧洲化学品管理局最新发布的SVHC候选清单: 2024年1月 (240)
SVHC候选清单的声明更新至: 2024年1月 (240)
不含REACH SVHC

卤素含量

低卤素 - 每种匀质材料的 Br、Cl、F、I < 900 ppm。也不含 BFR/CFR/PVC

焊接工艺能力

不适合采用焊接工艺

产品合规免责声明

此信息基于对供应商的合理调查以及TE对供应商提供的信息的现有认知。此信息可能发生变化。经TE确认符合欧盟RoHS的产品编号，产品均质材料中铅、六价铬、汞、PBB、PBDE、DEHP、BBP、DBP和DIBP的最大浓度不超过0.1%，镉的最大浓度不超过0.01%或符合指令2011/65/EU(RoHS2)及其修订指令规定的豁免。根据2011/65/EU指令要求电子电气产品需要进行CE标识。元器件产品通常无需进行CE标识。经TE确认符合欧盟ELV指令的产品编号，产品均质材料中，铅、六价铬和汞的最大浓度不超过0.1%，镉的最大浓度不超过0.01%（按重量计算），或符合指令2000/53/EC(ELV)附录中规定的豁免。关于欧盟REACH法规，TE目前提供的此产品编号的物品中高度关注物质(SVHC)的信息是基于欧洲化学品管理局(ECHA)最新发布的“物品中物质的要求指南”，链接如下：<https://echa.europa.eu/guidance-documents/guidance-on-reach>

配套部件





该系列中的其他产品 | SL-156





连接器端子(23)

客户还购买了



TE 产品编号206485-1
CPC PLUG ASSEMBLY SIZE 11-9



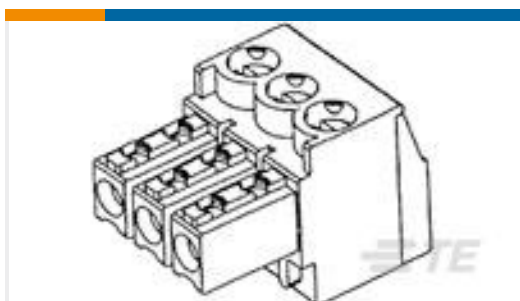
TE 产品编号640250-4
Receptacle Housing: Wire-to-Board, with Mating Alignment, SL156



TE 产品编号350570-2
UMNL SOK 24-18 AUBR



TE 产品编号640445-9
09P MTA156 HDR ASSY FL/STR SN



TE 产品编号284507-8
8 POS TERMI-BLOK PLUG STAC 3,8



TE 产品编号7-1879215-2
CPF 0402 25K5 0.1% 25PPM 1K RL



TE 产品编号11708-1-050
M14x1.5M,0-6.667V, 800 PSI, 17-4PH, 3F C

文档

产品图纸

09P SL156 HSG W/LCK RAMP NATL

英文版本

CAD 文件

3D PDF

3D

下载查看

[ENG_CVM_CVM_640250-9_AR_c-640250-9-ar.2d_dxf.zip](#)

英文版本

下载查看

[ENG_CVM_CVM_640250-9_AR_c-640250-9-ar.3d_igs.zip](#)

英文版本

下载查看

[ENG_CVM_CVM_640250-9_AR_c-640250-9-ar.3d_stp.zip](#)

英文版本

下载CAD文件代表我接受和同意[使用条款](#)。



产品规格

应用规格

英文版本

机构认证

UL 报告

英文版本