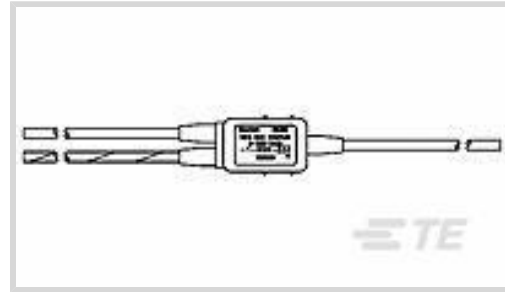




电缆组件 > 数据总线元件 > 数据总线耦合器



耦合器类型: **直插式微型耦合器**

短线数量: 1

电缆组件长度: 3.05 m [10 ft]

## 产品特性

### 产品类型特性

|          |                 |
|----------|-----------------|
| 数据总线电缆类型 | 10612 (优化单屏蔽电缆) |
| 耦合器类型    | 直插式微型耦合器        |

### 结构特性

|       |         |
|-------|---------|
| 耦合器选项 | 不带内部端接器 |
| 短线数量  | 1       |

### 端接特性

|        |        |
|--------|--------|
| 线缆端接方法 | 焊接, 焊接 |
|--------|--------|

### 使用环境

|            |        |
|------------|--------|
| 工作温度 (最大值) | 150 °C |
|------------|--------|

### 其他

|        |               |
|--------|---------------|
| 电缆组件长度 | 3.05 m[10 ft] |
|--------|---------------|

## 产品合规性

如需合规文档, 请访问 [TE 官网产品页面](#)。>

|                                                            |                                                                       |
|------------------------------------------------------------|-----------------------------------------------------------------------|
| 欧盟RoHS指令2011/65/EU                                         | 符合                                                                    |
| 欧盟ELV指令2000/53/EC                                          | 符合                                                                    |
| 中国电器电子产品有害物质限制使用管理办法 (China RoHS 2, 工业和信息化部携七部委2016年第32号令) | 没有超出阈值的受限材料                                                           |
| 欧盟REACH法规(EC) No. 1907/2006                                | 欧洲化学品管理局最新发布的SVHC候选清单: 2024年1月 (240)<br>SVHC候选清单的声明更新至: 2024年1月 (240) |

不含REACH SVHC

卤素含量

低卤素 - 每种均质材料的 Br、Cl、F、I < 900 ppm。也不含 BFR/CFR/PVC

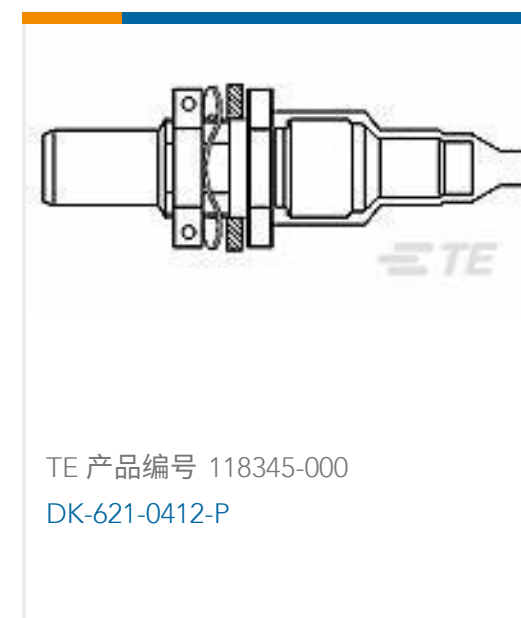
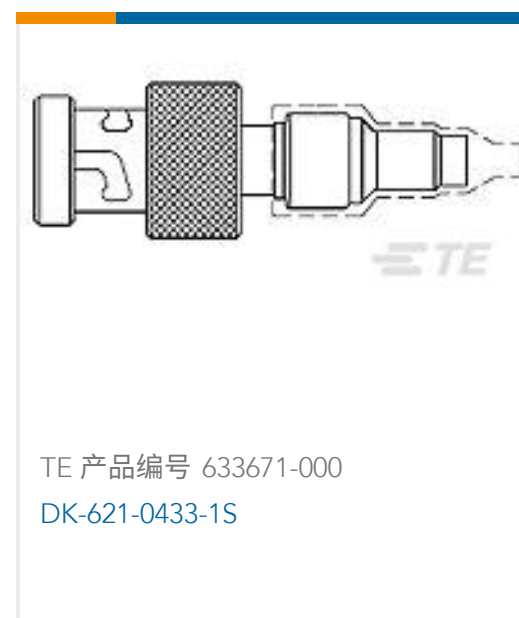
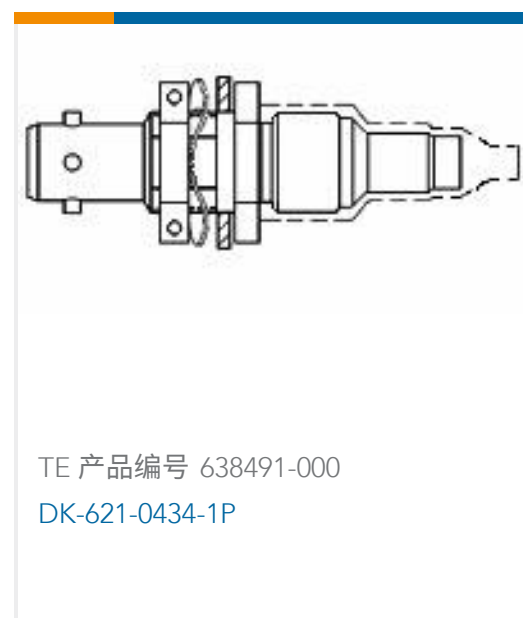
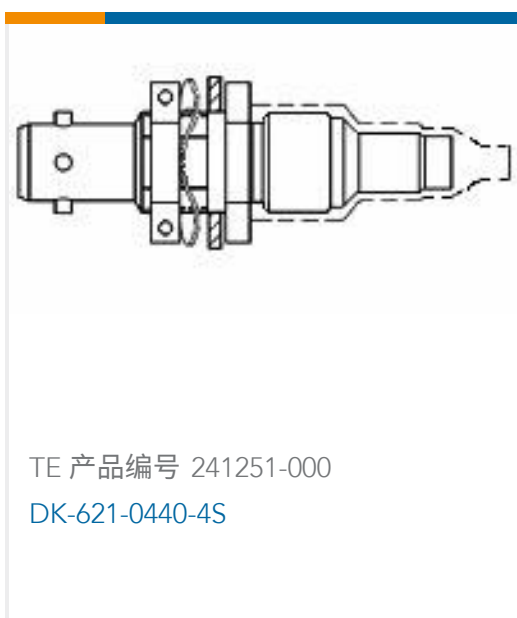
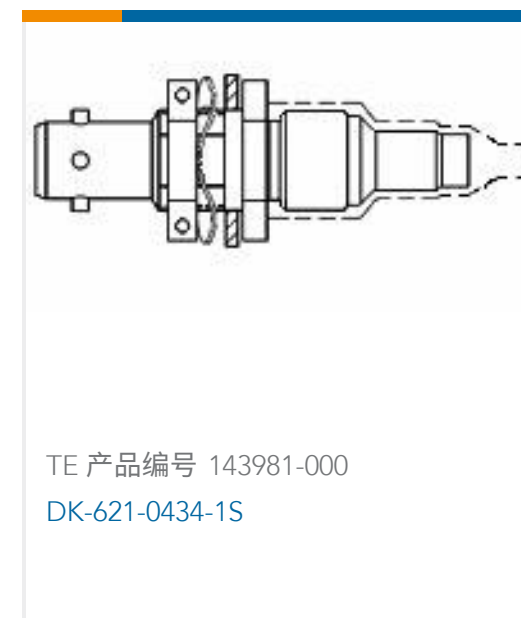
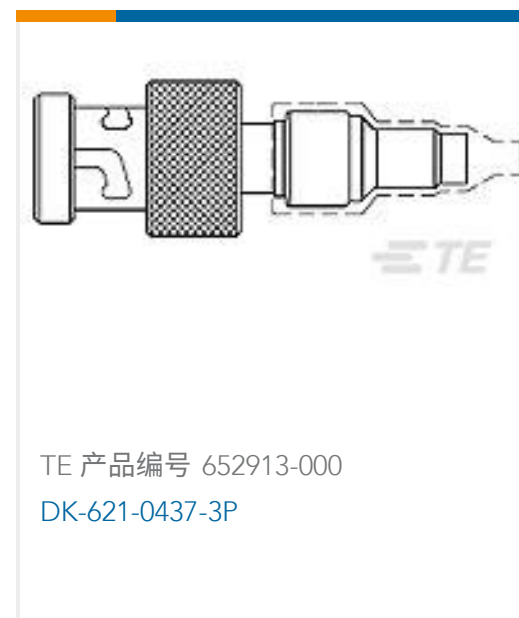
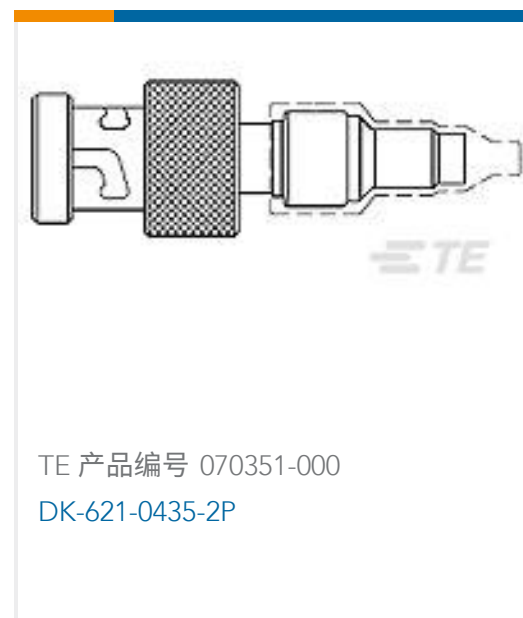
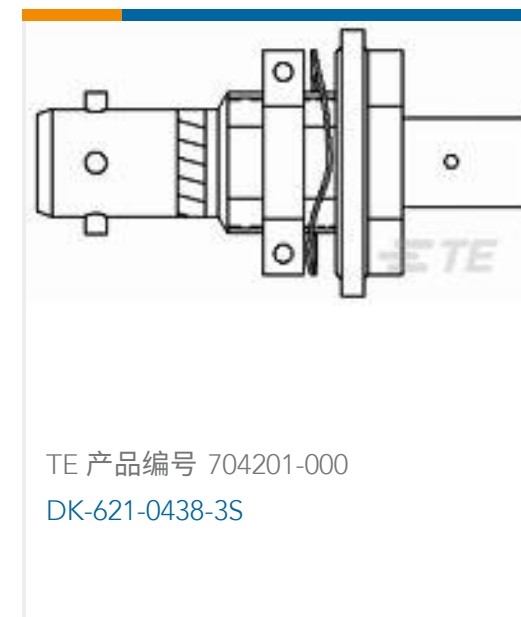
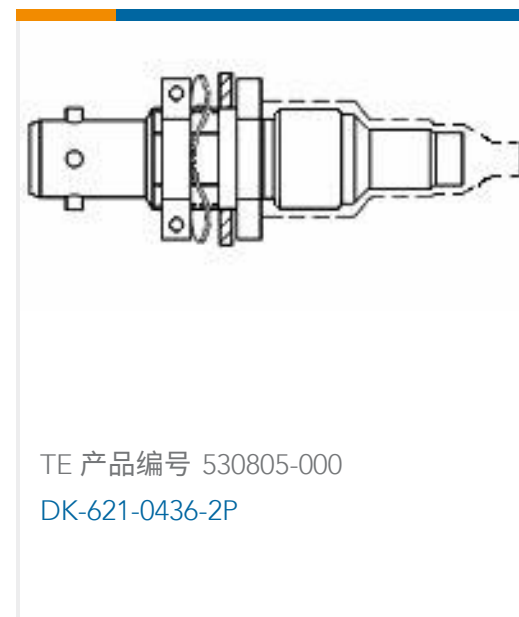
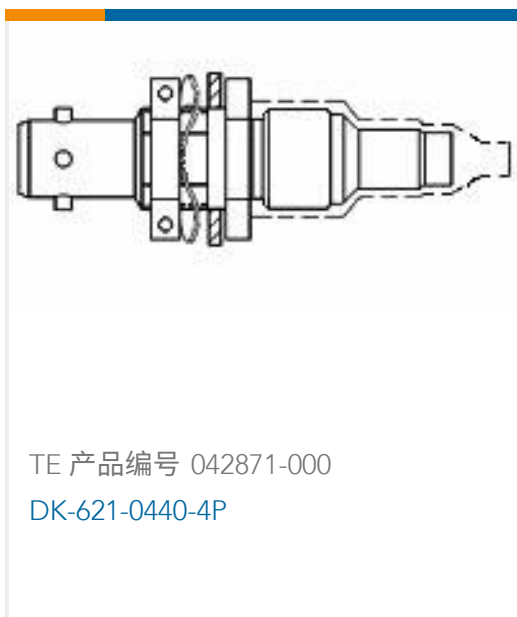
焊接工艺能力

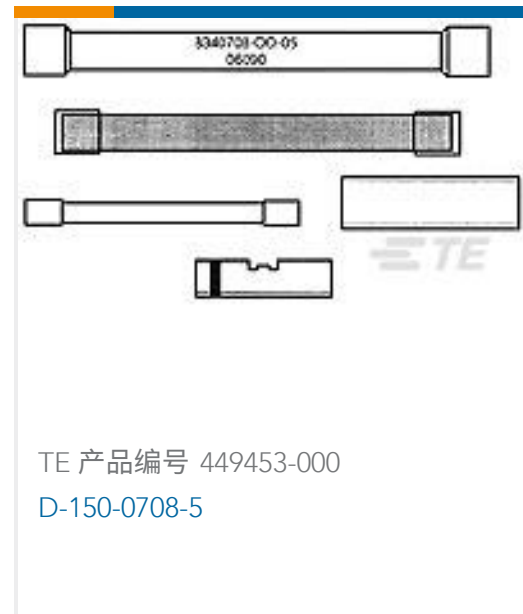
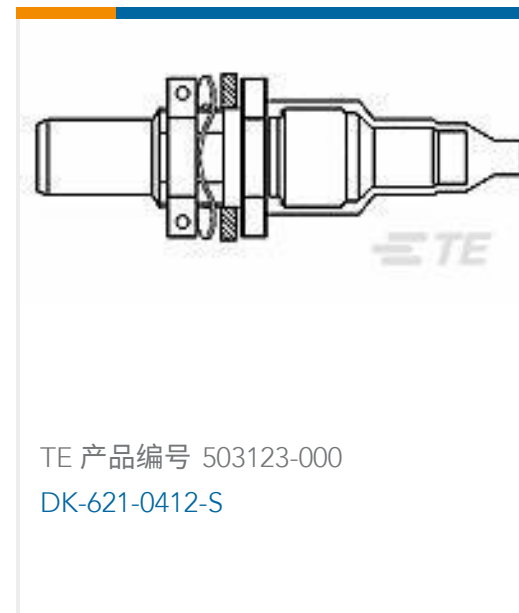
不适合采用焊接工艺

产品合规免责声明

此信息基于对供应商的合理调查以及TE对供应商提供的信息的现有认知。此信息可能发生变化。经TE确认符合欧盟RoHS的产品编号，产品均质材料中铅、六价铬、汞、PBB、PBDE、DEHP、BBP、DBP和DIBP的最大浓度不超过0.1%，镉的最大浓度不超过0.01%或符合指令2011/65/EU(RoHS2)及其修订指令规定的豁免。根据2011/65/EU指令要求电子电气产品需要进行CE标识。元器件产品通常无需进行CE标识。经TE确认符合欧盟ELV指令的产品编号，产品均质材料中，铅、六价铬和汞的最大浓度不超过0.1%，镉的最大浓度不超过0.01%（按重量计算），或符合指令2000/53/EC(ELV)附录中规定的豁免。关于欧盟REACH法规，TE目前提供的此产品编号的物品中高度关注物质（SVHC）的信息是基于欧洲化学品管理局（ECHA）最新发布的“物品中物质的要求指南”，链接如下：<https://echa.europa.eu/guidance-documents/guidance-on-reach>

配套部件





### 客户还购买了



### 文档



**产品图纸**

[D-500-0455-1-612-120](#)

英文版本

---

**数据表/目录页**

[Data Bus Components Brochure](#)

英文版本